



eloBLOCK

HR, RU





Za ovlaštenog servisera

Upute za instaliranje i održavanje

eloBLOCK  
VE

## Sadržaj

<b>1</b>	<b>Napomene uz dokumentaciju</b> .....	3	<b>7</b>	<b>Prilagodba uređaja za grijanje sustavu grijanja</b>	24
1.1	Poštujte i popratnu dokumentaciju .....	3	7.1	Izbor i podešavanje parametara.....	24
1.2	Čuvanje dokumentacije .....	3	7.2	Pregled podesivih parametara sustava .....	25
1.3	Važenje uputa .....	3			
1.4	CE oznaka .....	3	<b>8</b>	<b>Inspekcija i održavanje</b> .....	28
1.5	Tipska pločica i označna pločica .....	3	8.1	Intervali inspekcije i održavanja .....	28
			8.2	Opće upute o inspekciji i održavanju .....	28
<b>2</b>	<b>Sigurnosne napomene i propisi</b> .....	4	8.3	Pregled radova na održavanju.....	29
2.1	Sigurnosne napomene i napomene upozorenja.....	4	8.4	Pražnjenje uređaja/sustava grijanja.....	29
2.2	Namjenska uporaba.....	4			
2.3	Opće sigurnosne napomene.....	5	<b>9</b>	<b>Uklanjanje smetnji</b> .....	30
2.4	Smjernice, zakoni i norme .....	5	9.1	Smetnje .....	30
			9.2	Šifre grešaka .....	31
<b>3</b>	<b>Opis uređaja</b> .....	6	9.3	Traženje grešaka .....	32
3.1	Upoznavanje konstrukcije električnog zidnog uređaja za grijanje .....	6	9.4	Pozivanje i promjena dijagnostičkih kodova .....	33
3.2	Pregled uređaja .....	7			
3.3	Funkcijski elementi .....	8	<b>10</b>	<b>Zamjena dijelova</b> .....	35
3.4	Opći način funkcioniranja .....	9	10.1	Sigurnosne napomene.....	35
3.5	Opcionalni dodatni pribori.....	9	10.2	Zamjena crpke .....	35
			10.3	Zamjena izmjenjivača topline .....	36
<b>4</b>	<b>Montaža i instaliranje</b> .....	9	10.4	Zamjena grijača.....	36
4.1	Opseg isporuke.....	9	10.5	Zamjena sigurnosnog ventila.....	37
4.2	Mjesto postavljanja .....	10	10.6	Zamjena senzora tlaka vode .....	37
4.3	Potrebne minimalne udaljenosti/slobodni prostori za montažu .....	11	10.7	Zamjena senzora temperature NTC i sigurnosnog temperaturnog graničnika.....	37
4.4	Dimenzionirani crtež i priključne mjere .....	11	10.8	Zamjena ekspanzijske posude .....	38
4.5	Vješanje uređaja.....	12			
4.6	Skidanje oplate uređaja.....	12	<b>11</b>	<b>Jamstvo i servisna služba za kupce</b> .....	39
4.7	Hidraulično priključivanje električnog zidnog uređaja za grijanje .....	13	11.1	Tvorničko jamstvo.....	39
			11.2	Servisna služba.....	39
			<b>12</b>	<b>Recikliranje i zbrinjavanje otpada</b> .....	39
<b>5</b>	<b>Elektroinstalacija</b> .....	14	<b>13</b>	<b>Tehnički podatci</b> .....	40
5.1	Poštujte sigurnosne napomene i napomene za instaliranje .....	14			
5.2	Priključak na mrežu.....	15			
5.3	Rad s dvotarifnim brojilom .....	15			
5.4	Priključci uzemljenja .....	15			
5.5	Priključivanje regulacijskih uređaja, pribora i eksternih komponenti sustava.....	15			
5.6	Sheme ožičenja .....	16			
5.7	Priključivanje releja rasterećenja.....	19			
5.8	Priključivanje vanjskog davača signala za prikaz greške ili vanjske crpke .....	19			
5.9	Kaskadni spoj (samo za eloBLOCK VE 24, VE 28).....	19			
5.10	Jednofazni priključak .....	20			
<b>6</b>	<b>Puštanje u rad</b> .....	21			
6.1	Punjenje uređaja i sustava grijanje .....	21			
6.2	Provjera funkcije uređaja .....	23			
6.3	Obuka korisnika .....	23			

## 1 Napomene uz dokumentaciju

Sljedeće napomene su smjernice za uporabu cjelokupne dokumentacije.

Vezano za ove upute za instaliranje i održavanje vrijedi sljedeća dokumentacija.

**Za oštećenja koja nastaju zbog nepoštivanja ovih Uputa ne preuzimamo nikakvu odgovornost.**

### 1.1 Poštujte i popratnu dokumentaciju

Prilikom instaliranja eloBLOCK uređaja obavezno poštujte sve upute za instaliranje dijelova i komponenata sustava. Ove upute za instaliranje su priložene pojedinim sastavnim sustava kao i dopunskim komponentama. Nadalje, obratite pozornost na sve upute za uporabu koje su priložene uz komponente sustava.

### 1.2 Čuvanje dokumentacije

Ove Upute za instaliranje kao i svu popratnu dokumentaciju predajte korisniku sustava. On preuzima na sebe čuvanje dokumentacije, a time i stavljanje iste na raspolaganje prema potrebi.

### 1.3 Važenje uputa

Ove upute vrijede isključivo za uređaje sa sljedećim brojevima artikla:

vrsta uređaja	broj artikla
VE 6	0010008967
VE 9	0010008968
VE 12	0010008969
VE 14	0010008970
VE 18	0010008971
VE 21	0010008972
VE 24	0010008973
VE 28	0010008974

#### 1.1 Vrste uređaja i brojevi artikala

Broj artikla uređaja pogledajte na tipskoj pločici.

## 1.4 CE oznaka

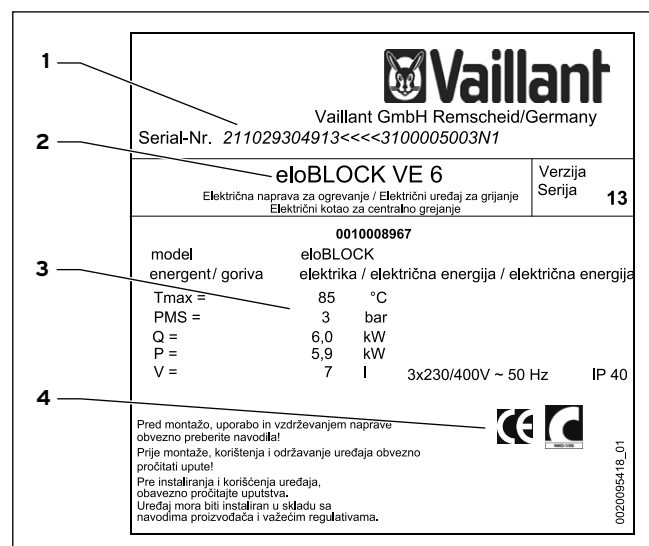
S CE-oznakom se dokumentira da ovi uređaji prema pregledu tipova ispunjavaju osnovne zahtjeve sljedećih smjernica:

- Smjernica o elektromagnetskoj podnošljivosti (smjernica 2004/108/EZ)
- Smjernica o niskom naponu (smjernica 2006/95/EZ)

Svi Vaillant električni uređaji ispunjavaju zahtjeve nacionalnih propisa i zakonskih normi. Proizvodnja uređaja vrši se u skladu s internacionalnim sustavom kvalitete norme ISO 9001 i stoga je certificirana.

## 1.5 Tipska pločica i označna pločica

Označnu pločicu eloBLOCK uređaja možete pronaći na tipskoj pločici koja se tvornički nalazi u unutrašnjosti na dnu oplata uređaja.



### 1.1 Tipska pločica

#### Legenda

- 1 Serijski broj
- 2 Označna pločica uređaja
- 3 Tehnički podaci o uređaju
- 4 CE oznaka

Broj artikla vašeg zidnog električnog uređaja za grijanje možete utvrditi pomoću serijskog broja. Sedmi do 16. broj tvore broj artikla.

Oznaka vrste uređaja sastoji se kao što slijedi (ovdje na primjeru: VE 6):

- VE Vaillant električni uređaj za grijanje
- 6 Prihvat snage uređaja u kW



## 2 Sigurnosne napomene i propisi



### 2 Sigurnosne napomene i propisi

#### 2.1 Sigurnosne napomene i napomene upozorenja

- Molimo da kod instalacije obratite pozornost na opće sigurnosne napomene i napomene upozorenja kojima se mora dati prednost prije svake radnje.

##### 2.1.1 Klasificiranje napomena upozorenja

Upozorenja su raspoređena u različite kategorije prema stupnju težine moguće opasnosti i označena su znacima upozorenja i signalnim riječima:

Znak upozorenja	Signalna riječ	Objašnjenje
	<b>Opasnost!</b>	neposredna opasnost po život ili opasnost od povreda
	<b>Opasnost!</b>	životna opasnost od strujnog udara
	<b>Oprez!</b>	rizik od materijalnih šteta ili šteta po okoliš

##### 2.1.2 Struktura napomena upozorenja

Napomene upozorenja možete prepoznati po gornjoj i donjoj crti razdvajanja. Strukturirane su prema sljedećem osnovnom principu:

**Signalna riječ!****Vrsta i izvor opasnosti!**

Objašnjenje uz vrstu i izvor opasnosti

- Mjere za otklanjanje opasnosti

#### 2.2 Namjenska uporaba

Vaillant električni zidni uređaji za grijanje -eloBLOCK proizvedeni su prema najsuvremenijoj tehnici i priznatim sigurnosno-tehničkim pravilima. Ali ipak, u slučaju nepropisne ili nenamjenske uporabe mogu nastati opasnosti po tijelo i život korisnika ili trećih osoba odn. može doći do smanjena funkcija uređaja i drugih materijalnih vrijednosti.

Ovaj uređaj nije namijenjen za rukovanje od strane osoba (uključujući i djecu) smanjenih fizičkih, senzornih ili sličnih sposobnosti ili bez iskustva i/ili bez znanja, osim ako ih zbog njihove sigurnosti nadgleda ovlaštena osoba ili su dobili vaše upute kako rukovati uređajem.

Djecu valja nadgledati kako bi se osiguralo da se ne igraju s uređajem.

Uređaji su predviđeni kao generatori topline za zatvorene sustave toplovodnog centralnog grijanja i za središnju pripremu tople vode u kućanstvima. Druga ili posredna mogućnost korištenja smatra se nepropisnom.

Korištenje eloBLOCK-a u vozilima ubraja se u nenamjensku uporabu. Pod vozilima se ne smatraju cjeline koje su trajno instalirane na jednom mjestu (takozvana instalacija vezana za mjesto).

Neka druga vrsta uporabe od one koja je navedena u ovim uputama ili uporaba koja prelazi granice ovdje opisane uporabe smatra se nenamjenskom. U nenamjensku uporabu ubraja se i svaka neposredna komercijalna i industrijska uporaba. Za oštećenja koja proizađu iz nenamjenske uporabe proizvođač/dobavljač ne snosi nikakvu odgovornost. Rizik snosi sam korisnik.

U namjensku uporabu ubraja se:

- uvažavanje priloženih uputa za uporabu, instaliranje i servisiranje Vaillant proizvoda kao i ostalih konstruktivnih dijelova i komponenti sustava
- instalaciju i montažu sukladno odobrenju uređaja i sustava
- pridržavanje svih uvjeta za inspekciju i održavanje navedenih u uputama.

Svaka zlouporaba je zabranjena.



### 2.3 Opće sigurnosne napomene

Obvezno obratite pozornost na sljedeće sigurnosne napomene i propise.

#### Postavljanje i podešavanje

Postavljanje, radove podešavanja kao i održavanja te popravak uređaja smiju obavljati samo ovlašteni servisi.

- ▶ Uređaj ne instalirajte u kupaonicama, prostorijama za pranje rublja i tuširanje, u kojima bi voda mogla prodrijeti u nezaštićene dijelove uređaja. Obavezno obratite pozornost na mjesto postavljanja (→ pog. 4.2).
- ▶ Uređaj nemojte instalirati u prostorijama u kojima postoji opasnost od smrzavanja! Na hladnoći se uređaj može smrznuti pa postoji opasnost od propuštanja, što može uzrokovati poplavlivanje prostorije.
- ▶ Vrućoj vodi dodajte samo dopuštena sredstva za zaštitu od smrzavanja i korozije. Neprimjerena sredstva za zaštitu od smrzavanja i korozije mogu oštetiti brtve i druge sastavnice toplinskog kruga te time uzrokovati propusnost uz istjecanje vode (→ pog 6.1.1).

#### Izbjegavanje strujnog udara

- ▶ Prije elektroinstalacijskih radova i radova na održavanju uvijek zatvorite sve dovode struje.
- ▶ Uvjerite se da su osigurani od nenamjernog ponovnog uključivanja.

#### Materijalne štete zbog neprimjerene uporabe i/ili neprikladnog alata

Nestručna uporaba i/ili neprikladni alati mogu dovesti do materijalnih oštećenja (npr. istjecanja vode)!

- ▶ Za pritezanje vijčanih spojeva u načelu upotrebljavajte prikladne viličaste ključeve (čeljusne ključeve).
- ▶ Nemojte upotrebljavati kliješta za cijevi, produžetke, itd.

#### Izmjene u okolini uređaja za grijanje

Na slijedećim napravama ne smiju se vršiti nikakve promjene:

- na uređaju za grijanje
- na vodovima za vodu i struju
- izmjene u gradnji koje mogu imati utjecaj na radnu sigurnost uređaja.

### 2.4 Smjernice, zakoni i norme

Uređaj mora biti instaliran od strane stručnog instalatera. Pritom se moraju poštivati svi važeći zakoni, propisi i smjernice na nacionalnoj i lokalnoj razini. Puštanje u pogon i ovjeru jamstvenog lista izvodi isključivo ovlašteni serviser.

## 3 Opis uređaja

### 3 Opis uređaja

#### 3.1 Upoznavanje konstrukcije električnog zidnog uređaja za grijanje

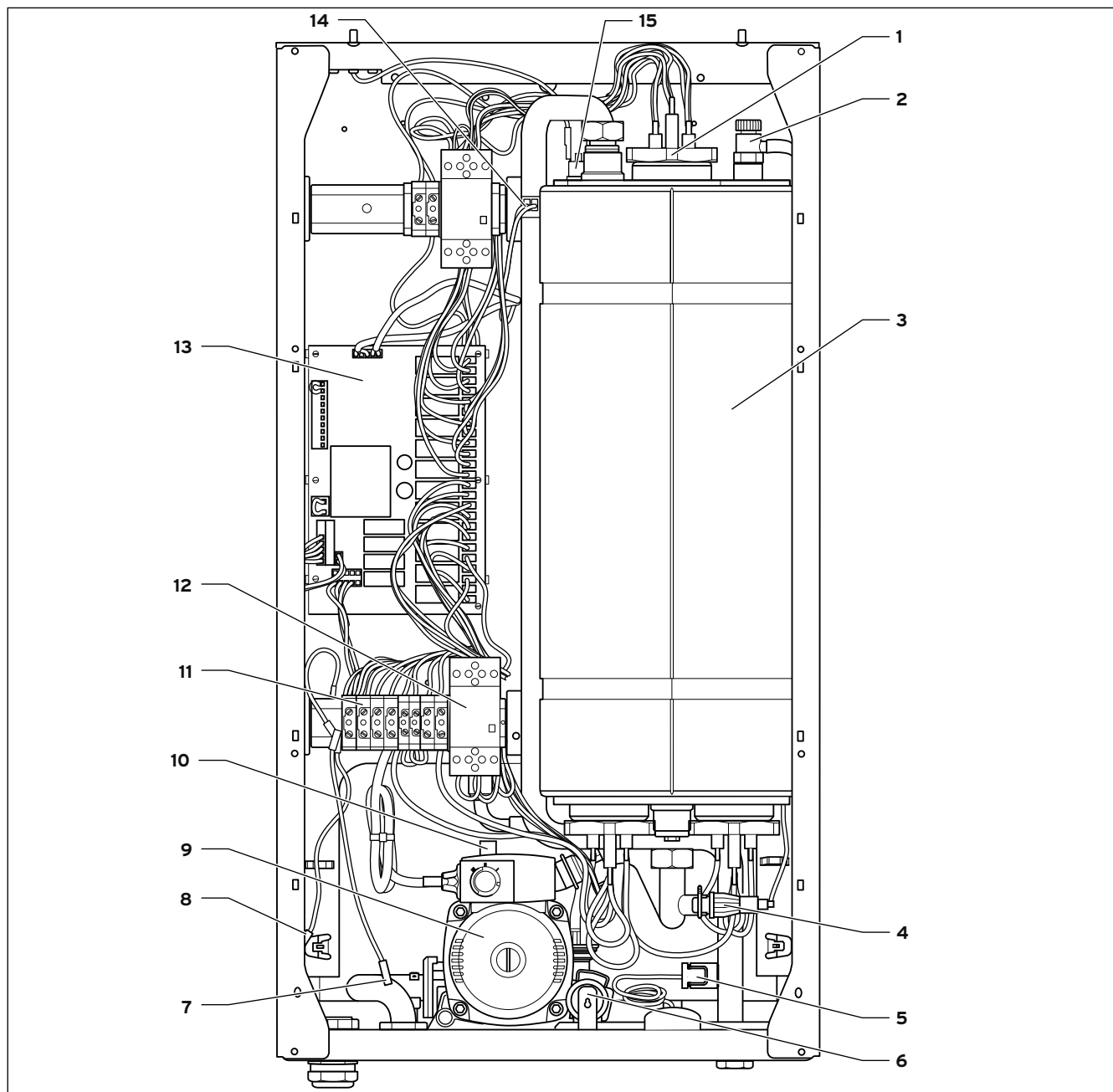
Električni zidni uređaj za grijanje isporučiv je u dolje navedenim tipovima. Vrste uređaja razlikuju se prije svega po snazi.

Vrsta uređaja	Učinek tople vode/ Učinek punjenja spremnika [kW]	Broj i snaga grijača [kW]
VE 6	6	2 x 3 kW
VE 9	9	3 kW + 6 kW
VE 12	12	2 x 6 kW
VE 14	14	2 x 7 kW
VE 18	18	3 x 6 kW
VE 21	21	3 x 7 kW
VE 24	24	4 x 6 kW
VE 28	28	4 x 7 kW

#### 3.1 Pregled tipova



## 3.2 Pregled uređaja

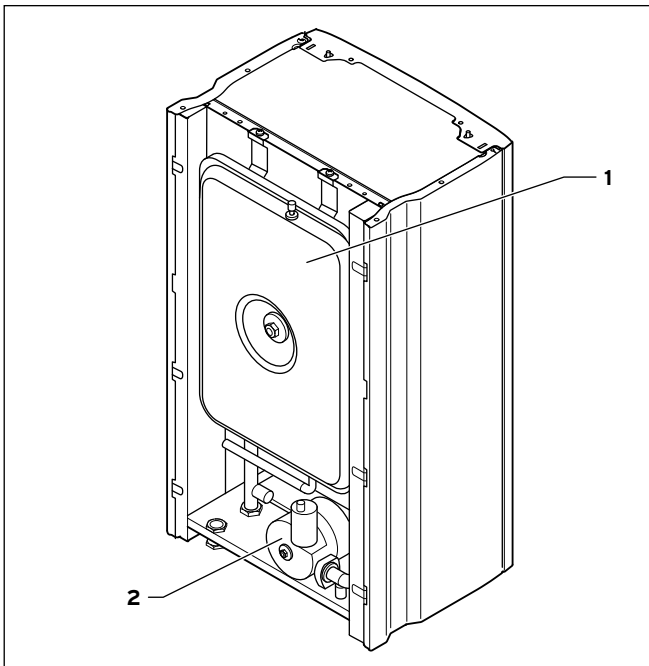


3.1 Pregled sprijeda kod otvorenog uređaja

## Legenda

- |                                      |                                      |
|--------------------------------------|--------------------------------------|
| 1 Grijač                             | 12 Kontaktor                         |
| 2 Ventil za odzračivanje             | 13 Elektronička ploča                |
| 3 Spremnik/izmjenjivač topline       | 14 Senzor temperature NTC            |
| 4 Senzor tlaka                       | 15 Sigurnosni temperaturni graničnik |
| 5 Priključak manometra               |                                      |
| 6 Sigurnosni ventil                  |                                      |
| 7 Uzemljenje povratnog voda grijanja |                                      |
| 8 Uzemljenje kućišta                 |                                      |
| 9 Crpka za grijanje                  |                                      |
| 10 Automatski brzi odzračnik         |                                      |
| 11 Priključak na mrežu               |                                      |

## 3 Opis uređaja

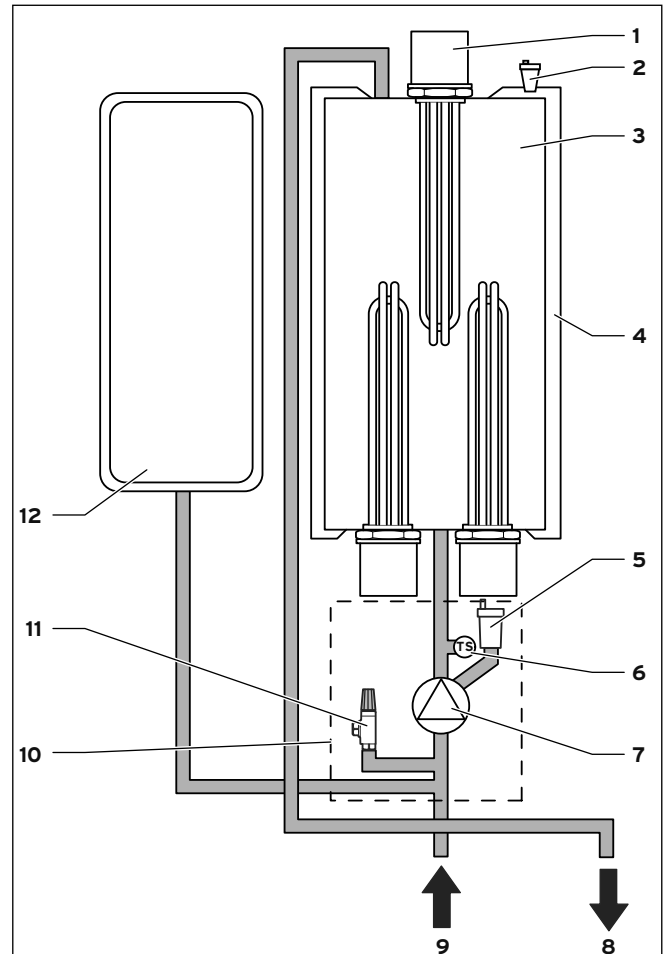


3.2 Pregled straga kod otvorenog uređaja

### Legenda

- 1 Ekspanzijska posuda
- 2 Crpka za grijanje

### 3.3 Funkcijski elementi



3.3 Funkcijski elementi uređaja

### Legenda

- 1 Grijači
- 2 Ventil za odzračivanje
- 3 Spremnik/izmjenjivač topline
- 4 Izolacija
- 5 Automatski brzi odzračnik
- 6 Senzor tlaka
- 7 Crpka za grijanje
- 8 Polazni vod grijanja
- 9 Povratni vod grijanja
- 10 Hidraulična grupa
- 11 Sigurnosni ventil
- 12 Ekspanzijska posuda

Električni zidni uređaj za grijanje sastoji se od cilindričnog izmjenjivača topline s grijačima i jednom hidrauličnom grupom koja se opet sastoji od crpke za grijanje, senzora tlaka i sigurnosnog ventila. Ventil za održavanje kod hidraulične grupe služi kao brzi odzračnik. Za kompenzaciju širenja vode uvjetovanog toplinom u sustavu grijanja ugrađena je membranska ekspanzijska posuda od 7 litara.

### 3.4 Opći način funkcioniranja

Vaillant eloBLOCK električni zidni uređaji za grijanje konstruirani su za rad u toplovodnim sustavima grijanja s prisilnim optokom vode. Električni zidni uređaji za grijanje se mogu uključivati i isključivati stupnjevito u koracima od maksimalno 3 kW (kod 6 kW uređaja), 6 kW (kod 9 kW, 12 kW, 18 kW i 24 kW uređaja) ili 7 kW (kod 14 kW, 21 kW i 28 kW uređaja). Neželjeni impulsi u strujnoj mreži tijekom uključivanja i isključivanja se sprječavaju tako, da ovaj postupak djeluje tek s usporenjem od 10-70 sekundi (ovisno o izlaznoj snazi uređaja).

Crpka za grijanje radi samo ako je potrebno, na taj način štedi energiju i smanjuje mehaničko trošenje. Nakon isključivanja crpka dodatno radi još cca. 1 minutu, kako bi se iskoristila energija povratne vode u spremnik odn. izmjenjivač topline.

Tijekom vremena uključivanja povoljnije niskotarifne cijene osigurava se opskrba toplinom a kod opcionalnog međuspremnik se zagrijava sadržaj spremnika, koji se potom tijekom vremena isključivanja povoljnije niskotarifne cijene koristi za zagrijavanje stana.

Kod priključivanja opcionalnog spremnika tople preko priključnog kompleta (pribor) se preuzima regulacija temperature s elektronike električnog zidnog uređaja za grijanje. Električni zidni uređaj za grijanje ima kućište od čelika s integriranom prednjom pločom. Priključak polaznog i povratnog voda grijanja električni priključak nalaze se na donjoj strani uređaja.

eloBLOCK uređaji predviđeni su za zidnu montažu. Kako bi se postigla veća izlazna snaga, električni zidni uređaji za grijanje mogu se sastavljati u kaskade i njima se može upravljati preko samo jednog regulatora temperature u prostoriji. Regulator je priključen na primarni električni zidni uređaj za grijanje.

### 3.5 Opcionalni dodatni pribori

Za instalaciju i pogon eloBLOCK uređaja opcionalno se isporučuje sljedeći dodatni pribor (samo izvadak):

Br. art.	Oznaka
0020015570	Priključni komplet za spremnik tople vode
0020040797	Osjetnik vanjske temperature

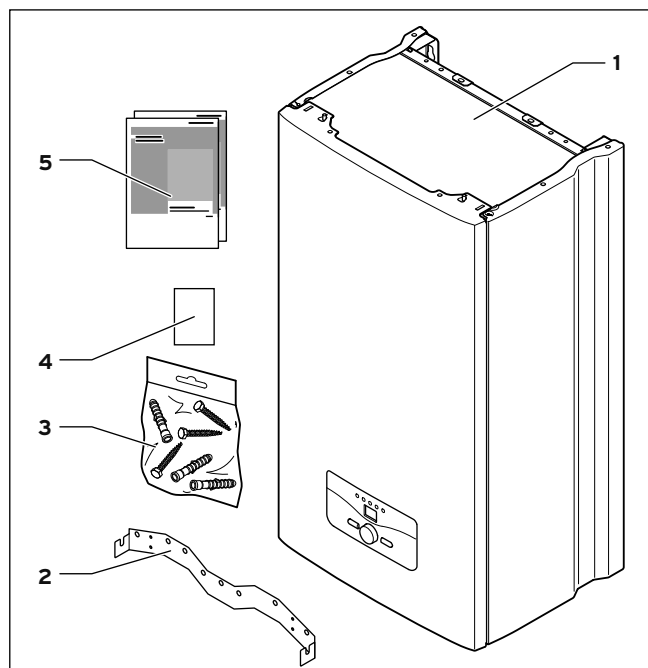
#### 3.2 Dodatni pribor (opcionalno)

U aktualnom cjeniku ćete pronaći kompletan program hidrauličkog dodatnog pribora prilagođenog za seriju uređaja eloBLOCK.

## 4 Montaža i instaliranje

Vaillant uređaj eloBLOCK isporučuje se predmontiran u zapakiranoj jedinici.

### 4.1 Opseg isporuke



#### 4.1 Opseg isporuke

- Provjerite cjelovitost i neoštećenost opsega isporuke (→ sl. 4.1 i → tab. 4.1).

Poz.	Broj	Naziv
1	1	eloBLOCK
2	1	Nosač uređaja
3	1	Vrećica s materijalom za pričvršćivanje 3 tiple 10 x 60 3 vijka za drvo M6 x 60
4		Jamstvena kartica
5		Upute za uporabu Upute za instaliranje

#### 4.1 Opseg isporuke

## 4 Montaža i instaliranje

### 4.2 Mjesto postavljanja



**Opasnost!**  
**Životna opasnost od strujnog udara zbog prodiranja vode u nezaštićena područja uređaja.**

- Uređaj objesite samo u onim područjima, u kojima voda ne može prodrijeti u nezaštićena područja uređaja.



**Opasnost!**  
**Životna opasnost od strujnog udara na naponskim priključcima!**

- Uređaj se mora priključiti preko fiksnog priključka i separatora s najmanje 3 mm otvora između kontakata (npr. osigurači ili energetska sklopka)!
- Obratite pozornost na **poglavlje 5.2** priključak na mrežu.



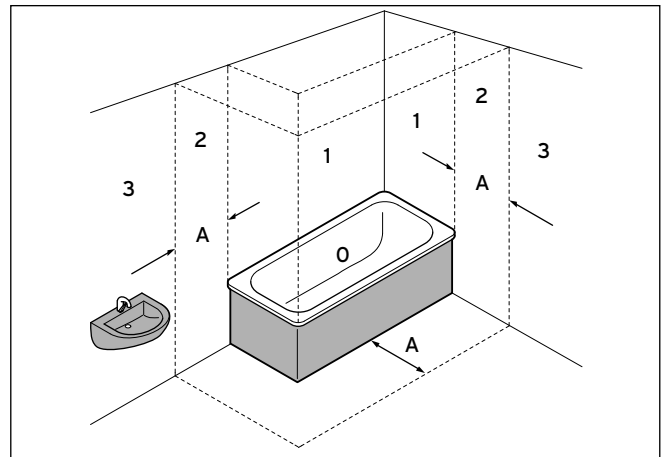
**Oprez!**  
**Opasnost od oštećenja uređaja!**

- Uređaj nikada ne instalirajte u prostorijama gdje postoji opasnost od smrzavanja.



**Oprez!**  
**Materijalno oštećenje zbog nepropisne montaže!**

- Uređaj se može otpustiti sa zida te pasti.
- Prilikom montaže uređaja obratite pozornost na to da nosivost mjesta za pričvršćenje bude zadovoljavajuća.
  - Uzmite u obzir i osobine zida.



**4.2 Ograničenja u vlažnim prostorijama**

**Legenda:**

- 0 zona 0
- 1 zona 1
- 2 zona 2
- 3 zona 3
- A 60 cm

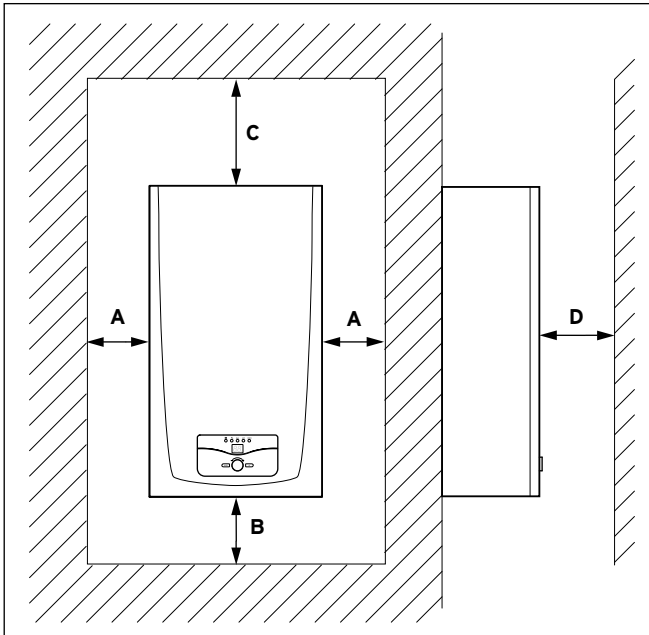
Ovaj uređaj konstruiran je za postavljanje na zid u suhim zatvorenim prostorijama.

- Električni zidni uređaj za grijanje eLoBLOCK se u kupaonici, prostorijama za pranje rublja i tuširanje **NE** smije vješati u zonama 0, 1 i 2 (→ **sl. 4.2**).

Ako postoji opasnost da će voda prodrijeti u nezaštićena područja uređaja, uređaj se **NE** smije vješati ni u zoni 3.

Kod odabira mjesta postavljanja obavezno morate obratiti pozornost na minimalne razmake od zida, poda i stropa (→ **pog. 4.3**).

#### 4.3 Potrebne minimalne udaljenosti/slobodni prostori za montažu



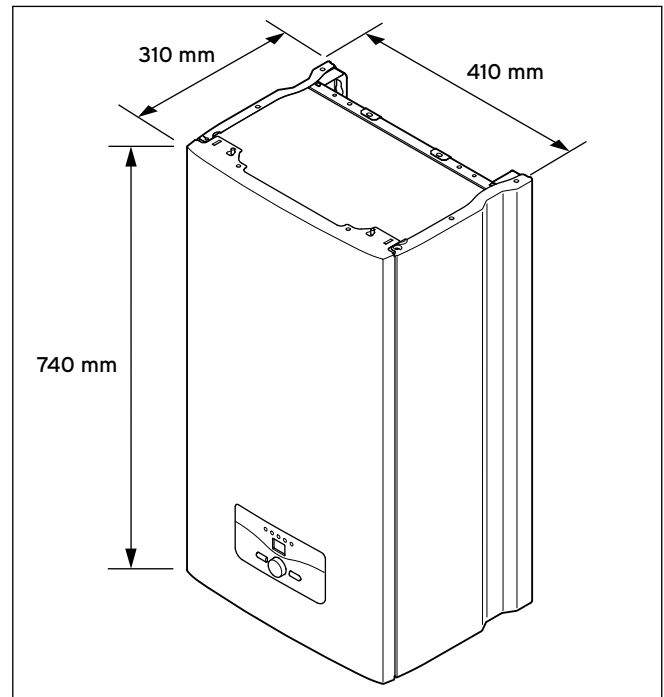
4.3 Potrebne minimalne udaljenosti/slobodni prostori za montažu

Za instalaciju/montažu uređaja, kao i za izvođenje kasnijih radova na održavanju potrebni su Vam sljedeći minimalni razmaci, odnosno najmanji slobodni prostori za montažu:

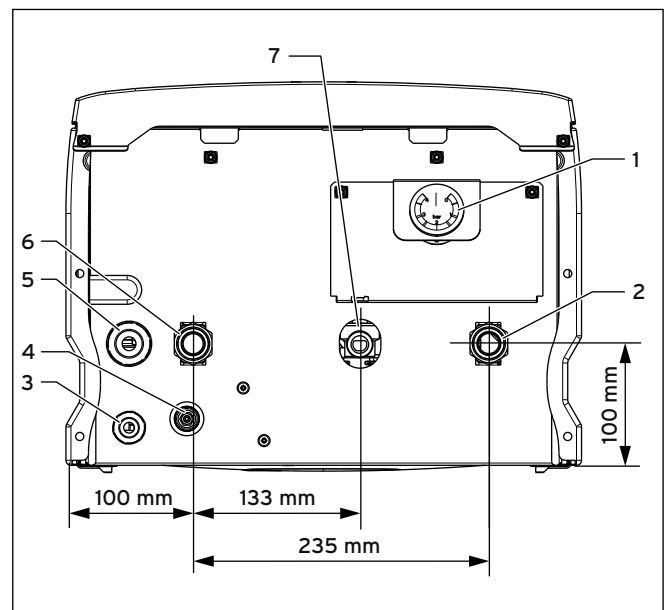
- (A) bočni razmak: 50 mm
- (B) razmak prema donjoj strani: 500 mm
- (C) razmak prema gornjoj strani: 800 mm
- (D) razmak prema prednjoj strani: 700 mm

Nije potreban razmak od dijelova koji su načinjeni od zapaljivih materijala budući da se pri nazivnom toplinskom učinku uređaja ovdje ne javlja viša temperatura od dopuštene temperature koja iznosi najviše 85 °C.

#### 4.4 Dimenzionirani crtež i priključne mjere



4.4 Priključne mjere u mm



4.5 Razmaci u mm

##### Legenda

- 1 Manometar
- 2 Polazni vod grijanja 3/4"
- 3 Kabelska provodnica
- 4 Ventil za pražnjenje
- 5 Kabelska provodnica za priključak na mrežu
- 6 Povratni vod grijanja 3/4"
- 7 Preljev za sigurnosni ventil

## 4 Montaža i instaliranje

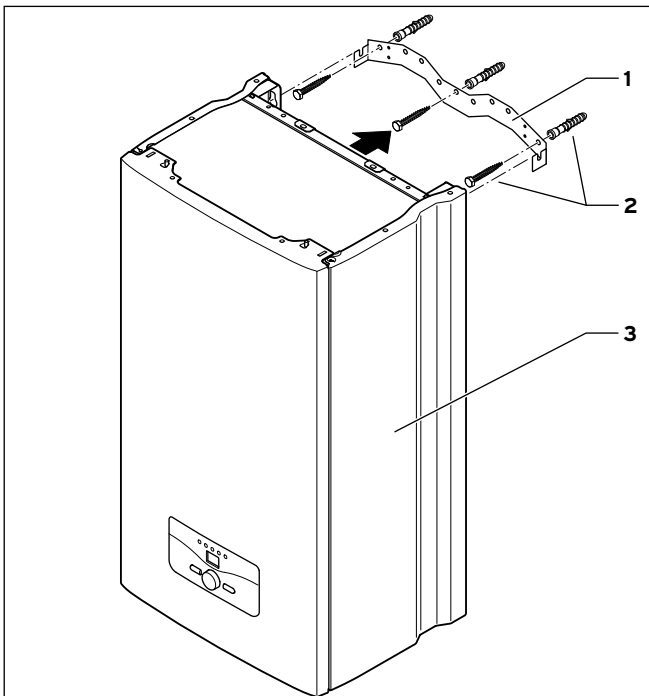
### 4.5 Vješanje uređaja



**Oprez!  
Opasnost od oštećenja uređaja zbog  
nepropisne montaže!**

Uređaj se smije montirati samo na čvrstoj, zatvorenoj zidnoj površini.

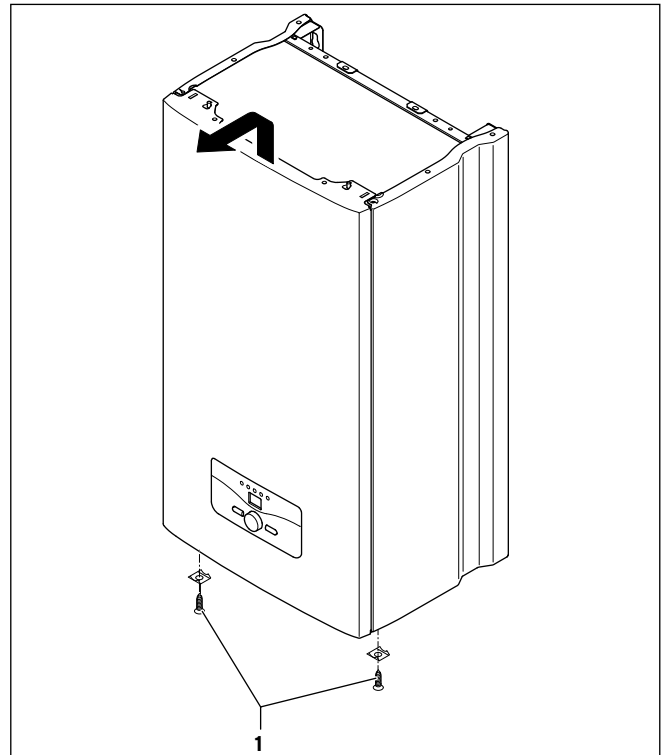
- ▶ Obratite pozornost na to je li nosivost svih mjesta za pričvršćivanje zadovoljavajuća!
- ▶ Pri tome uzmite u obzir i svojstva zida!



### 4.6 Vješanje uređaja

- ▶ Izbušite 3 rupe na zidu u skladu s razmacima opcionalnih mogućnosti pričvršćivanja u nosaču uređaja.
- ▶ Montirajte držač uređaja (1) pomoću priloženih tipli i vijaka (2) na zid.
- ▶ Objesite uređaj (3) s gornje strane na držač uređaja.

### 4.6 Skidanje oplate uređaja



### 4.7 Skidanje prednje oplate uređaja

Za demontažu prednje oplate uređaja postupite na sljedeći način:

- ▶ Otpustite vijke (1) na donjoj strani uređaja.
- ▶ Povucite prednju oplatu uređaja na donjem rubu prema naprijed te podignite prednju oplatu prema gore iz držača.

#### 4.7 Hidraulično priključivanje električnog zidnog uređaja za grijanje



**Oprez!**  
**Opasnost od oštećenja zbog ostataka materijala u polaznom i povratnom vodu grijanja!**

Ostaci poput ostataka od zavarivanja, ogorina, konoplje, kita, hrđe, grube nečistoće i sl. iz cjevovoda mogu se nataložiti u uređaju te uzrokovati smetnje.

- Oprezno isperite sustav grijanja prije priključivanja uređaja kako biste odstranili moguće ostatke!



**Opasnost!**  
**Opasnost od povreda ljudi i/ili materijalne štete zbog nestručne montaže i instalacije!**

Instalaciju Vaillant eloBLOCK uređaja smije izvoditi samo ovlaštenu stručni servis. On preuzima i odgovornost za propisno instaliranje i prvo puštanje uređaja u rad.

- Pobrinite se za to da samo ovlaštenu stručni servis instalira uređaj.



Za instaliranje na strani sustava koristite hidraulični priključni dodatni pribor, koji preporuča Vaillant.

- S ispusnog voda sigurnosnog ventila se mora s građevne strane odvesti ispusna cijev s uvodnim lijevkom i sifonom na odgovarajući ispust. Odvod se mora vidjeti!
- Uređaji su opremljeni ekspanzijskom posudom (7 l/0,075 MPa (0,75 bara)). Prije montaže uređaja provjerite je li njen obujam dovoljan. Ukoliko to nije slučaj, potrebno je na strani sustava instalirati dodatnu ekspanzijsku posudu na usisnoj strani crpke.
- Kako biste pojednostavili trajno odzračivanje sustava grijanja, moraju se na visokom mjestu sustava grijanja i na svim radijatorima ugraditi armature za odzračivanje.
- Za punjenje i pražnjenje sustava grijanja potrebno je ugraditi slavinu za punjenje i pražnjenje i slavine za zatvaranje za vruću i toplu vodu.

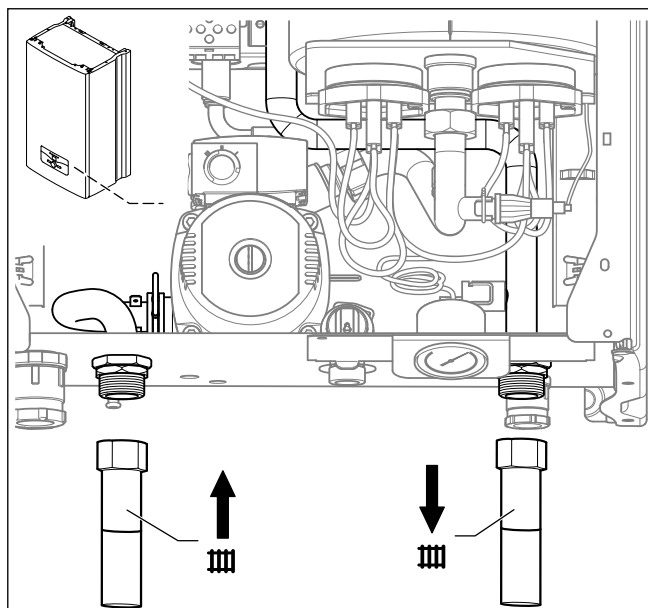
#### 4.7.1 Priključivanje električnog zidnog uređaja za grijanje na toplinski krug



**Opasnost!**  
**Opasnost od opekline i/ili opasnost od oštećenja zbog vode koja istječe!**

Moguće propusnosti na vodovodnim cijevima!

- Pazite da montaža priključnih cijevi bude bez napinjanja kako ne bi došlo do propuštanja u sustava grijanja!



4.8 Montaža polaznog i povratnog voda grijanja

- Spojite polazni i povratni vod grijanja s priključkom za polazni i povratni vod grijanja na uređaju.



**Oprez!**  
**Opasnost od oštećenja uređaja bez montiranog preljevog ventila s građevne strane!**

Kada su svi ventili radijatora zatvoreni a električni zidni uređaj za grijanje je u radu, zagrijana vruća voda prolazi kroz prestrujni ventil kako bi se električni zidni uređaj za grijanje mogao kontrolirano isključiti. S kontroliranim isključivanjem električnog zidnog uređaja sprječavaju se ometana isklapanja te moguća oštećenja na uređaju.

- Instalirajte prestrujni ventil s građevne strane.

## 5 Elektroinstalacija

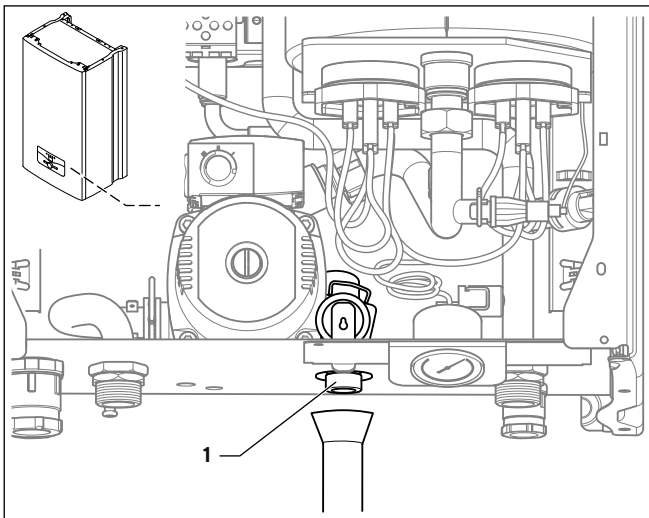
### 4.7.2 Priklučivanje sigurnosnog ventila



**Opasnost!**  
**Opasnost od opekline i/ili opasnost od oštećenja zbog vode koja istječe!**

Moguće propusnosti na vodovodnim cijevima!

- ▶ Priključite izlaz sigurnosnog ventila preko uvodnog lijevka na odvod.



**4.9 Izlaz sigurnosnog ventila**

Sigurnosni ventil za sustav grijanja je integriran u uređaju za grijanje.

- ▶ Priključite izlaz sigurnosnog ventila preko uvodnog lijevka na odvod.
- ▶ Položite što kraći ispusni vod i s padom od uređaja.
- ▶ Priključite izlaz sigurnosnog ventila preko zapora za sprečavanje mirisa u odvodu ili položite izlaz na otvoreno. Vod treba završavati tako da se pri izlaženju vode ili pare ne ozlijede osobe i da se ne može oštetiti kabel ili drugi električni dijelovi. Obratite pažnju da kod ispusta prema van kraj voda mora biti vidljiv.

## 5 Elektroinstalacija

### 5.1 Poštujte sigurnosne napomene i napomene za instaliranje



**Opasnost!**  
**Životna opasnost od strujnog udara na naponskim priključcima!**

Elektroinstalaciju smije izvoditi samo ovlašteni servis.

- ▶ Prije svih elektroinstalacijskih radova uvijek prvo isključite dovod struje.
- ▶ Uvjerite se da je dovod struje zaštićen od slučajnog ponovnog uključivanja.



**Opasnost!**  
**Životna opasnost od strujnog udara na naponskim priključcima!**

Za opskrbu strujom priključite električne zidne uređaje za grijanje na strujnu mrežu s **jednim nultim i jednim zemnim provodnikom**. Ovaj priključak zaštitite onako kako je navedeno u tehničkim podacima.

- ▶ Uređaj se mora priključiti preko fiksnog priključka i separatora s najmanje 3 mm otvora između kontakata (npr. osigurači ili energetska sklopka)!
- ▶ Potrebne presjeke vodova mora odrediti ovlašteni serviser na temelju vrijednosti za maksimalni dimenzionirani učinak navedenih u tehničkim podacima. U svakom slučaju vodite računa o uvjetima instalacije kod ugradnje.

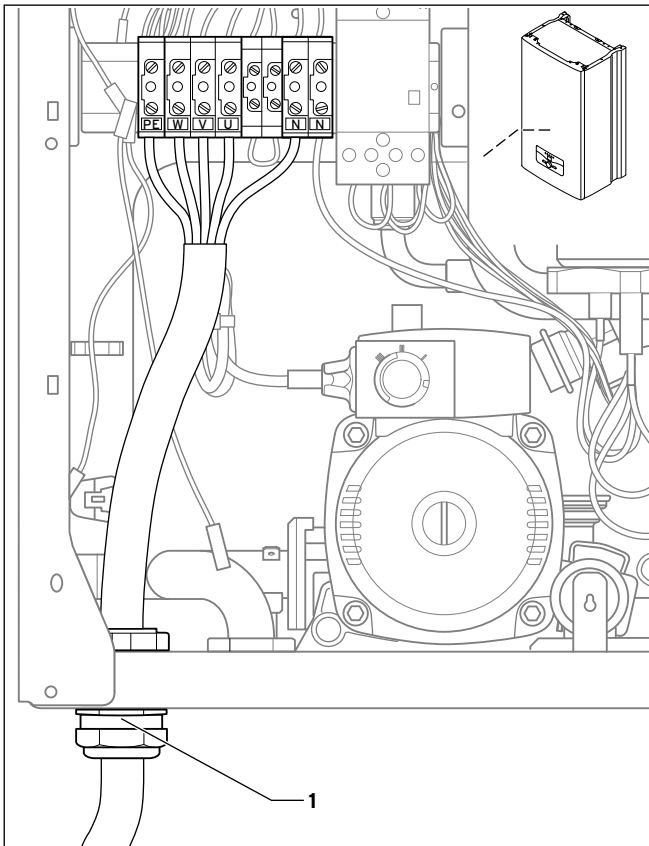


## 5.2 Priključak na mrežu

Vaillant eLoBLOCK električni zidni uređaji za grijanje namijenjeni su za priključivanje na 3 x 230/400 V.

Uređaji VE 6 i VE 9 se mogu priključiti pomoći mosta na 1 x 230 V.

Nazivni napon svake faze mreže mora biti 230 V; kod mrežnih napona iznad 253 V i ispod 190 V, moguć je utjecaj na funkciju uređaja.



### 5.1 Priključak na mrežu (ovdje: eLoBLOCK VE 24, VE 28)

- Skinite prednju oplatu uređaja.
- Montirajte priložene prolazne vijčane spojeve za kabelsku provodnicu priključka na mrežu.
- Provedite mrežni vod kroz kabelsku uvodnicu (1) lijevo na donjoj strani uređaja.
- S mrežnog voda skinite plašt za cca. 2 - 3 mm i skinite izolaciju sa žila.
- Priključite priključni kabel na odgovarajuće vijčane stezaljke (→ sl. 5.2 do sl. 5.4).



Provjerite drže li se priključni kabeli mehanički čvrsto u vijčanim stezaljkama kabelskih provodnica.

- Postavite prednju oplatu.

## 5.3 Rad s dvotarifnim brojilom

Opskrbu strujom po normalnoj tarifi može prekinuti opskrbljivač u vremenima najintenzivnije potrošnje. Pogon grijanja je tada moguć samo u vremenima opskrbe strujom po niskoj tarifi.

Trajanje i učestalost opskrbe strujom po niskoj tarifi određuje opskrbljivač odn. to se s njim mora dogovoriti.

- Odstranite most na stezaljci J3 (ogrijevna snaga) (→ sl. 5.2 do sl. 5.4).
- Priključite kontakt prijemnika mrežnog upravljanja na stezaljku J3.

## 5.4 Priklučci uzemljenja



### Opasnost!

### Opasnost po život od strujnog udara zbog kratkog spoja na uređaju.

Za otklanjanje utjecaja mogućeg kratkog spoja u uređaju (npr. zbog prodiranja vode), mora se na kućištu uređaja za grijanje priključiti dodatni kabel za uzemljenje.

- Spojite priključak uzemljenja uređaja za grijanje s primjerenim priključkom za uzemljenje kućne instalacije.

## 5.5 Priključivanje regulacijskih uređaja, pribora i eksternih komponenti sustava

Montažu provedite prema dotičnim uputama za uporabu. Potrebne priključke na elektroniku uređaja za grijanje (npr. kod eksternih regulacijskih uređaja, osjetnika vanjske temperature i sl.) izvedite kako slijedi:

- Skinite prednju oplatu uređaja.
- Provedite priključne vodove komponenti za priključivanje kroz kabelske provodnice s lijeve ili s desne strane na donjoj strani uređaja.
- S priključnog voda skinite plašt za cca. 2 - 3 cm i skinite izolaciju sa žila.
- Priključite priključni kabel na odgovarajuće vijčane stezaljke (→ sl. 5.2 do sl. 5.4).

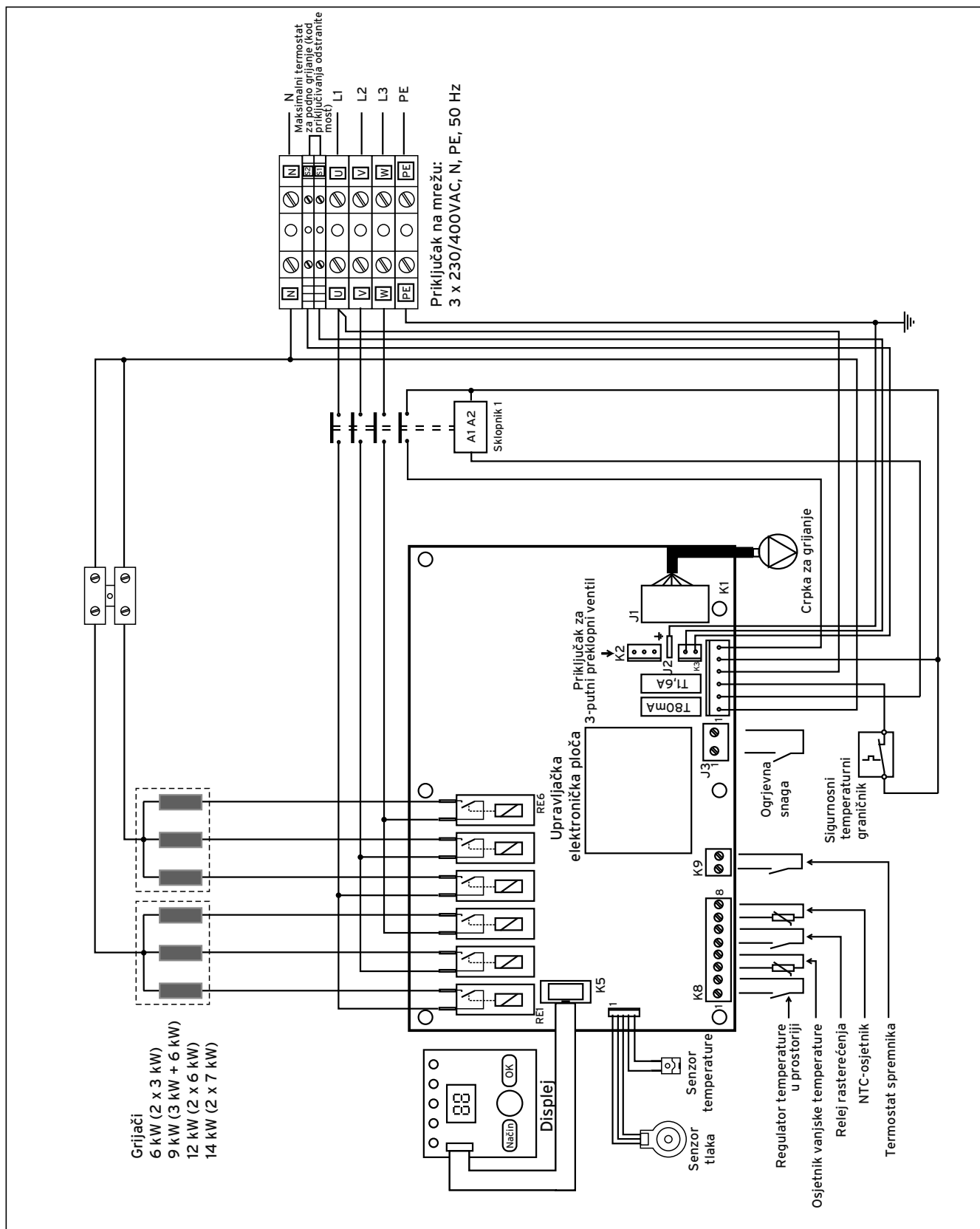


Osigurajte da priključni kabel bude mehanički čvrsto pričvršćen u vijčane stezaljke.

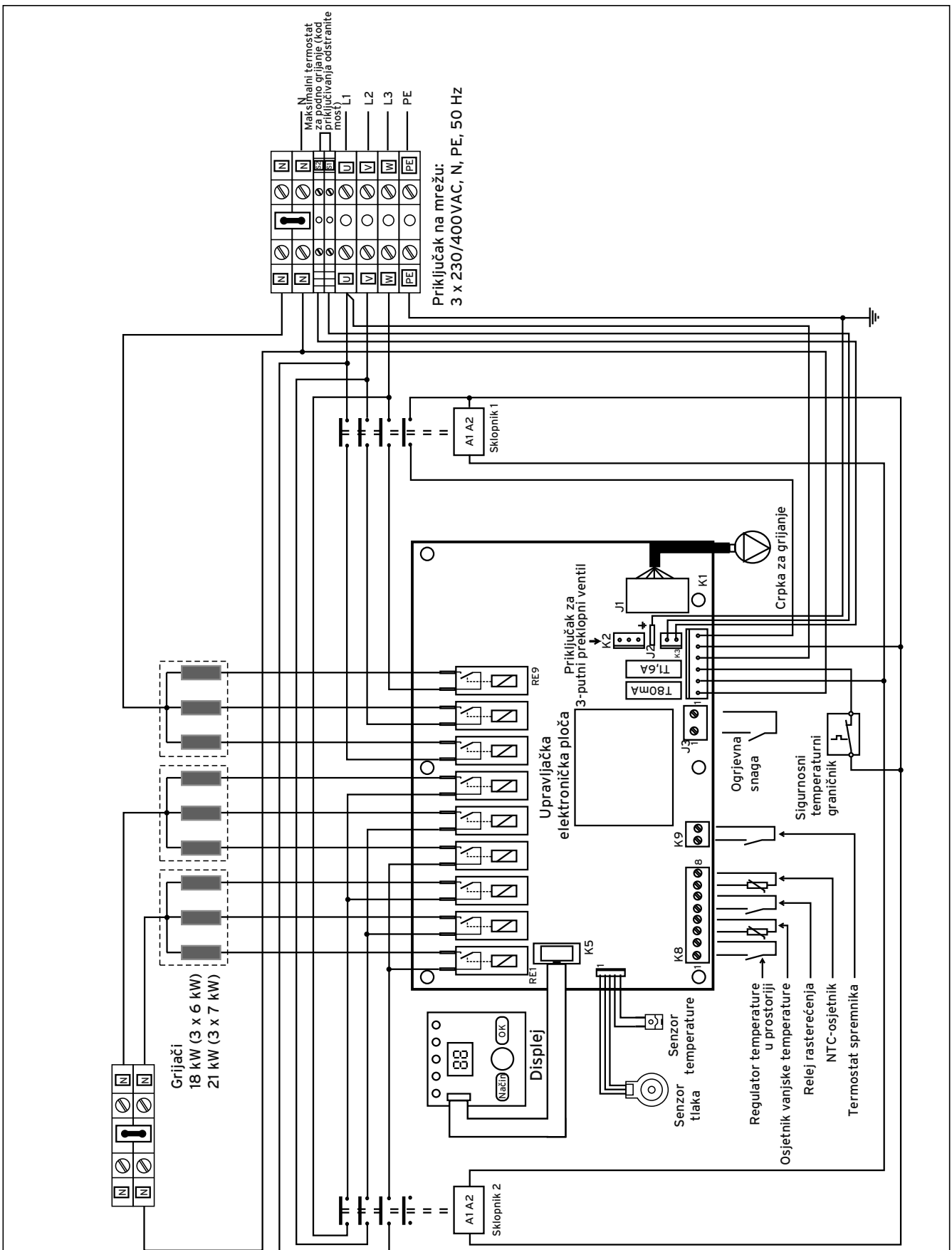
- Postavite prednju oplatu.

## 5 Elektroinstalacija

### 5.6 Sheme ožičenja

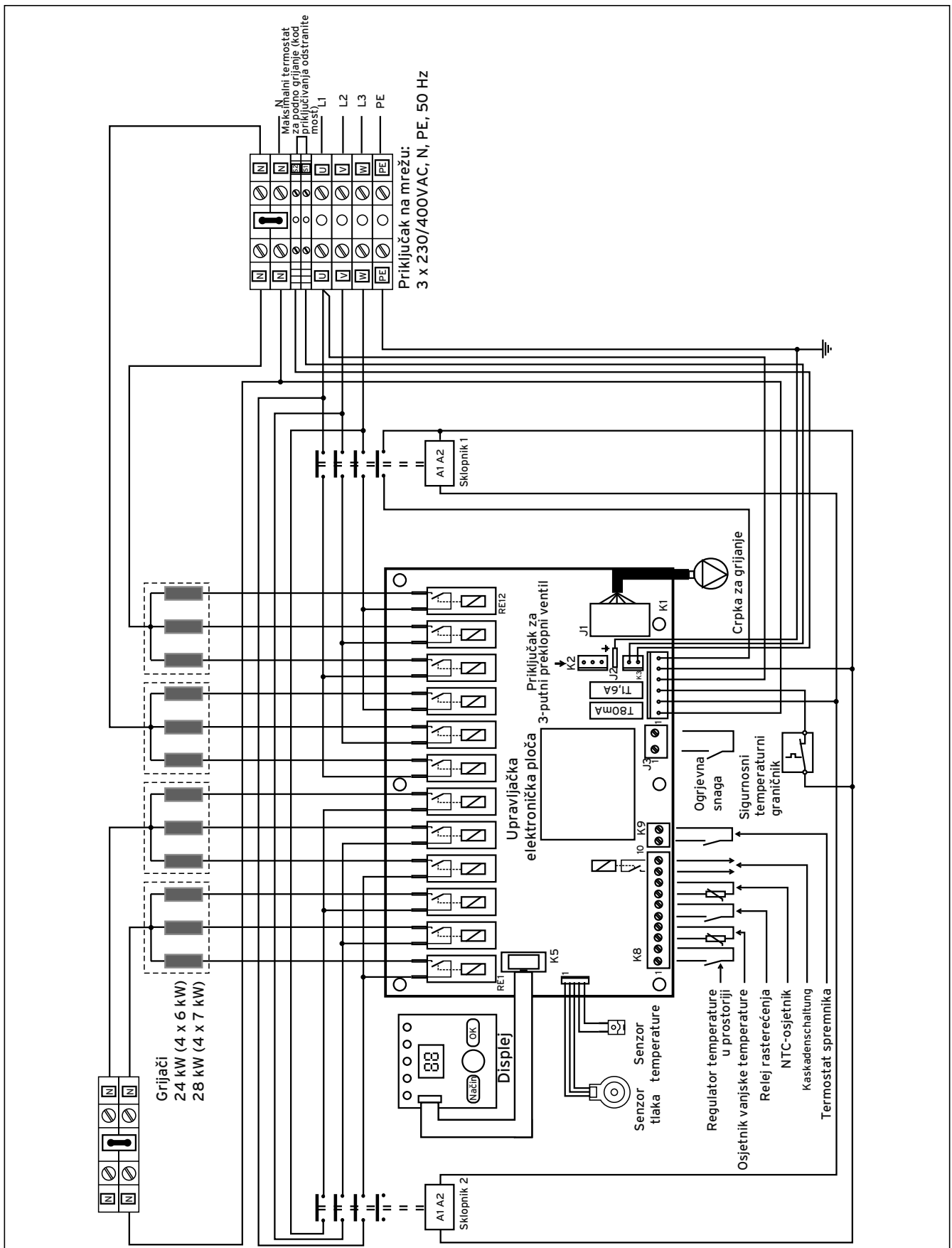


5.2 Shema ožičenja za VE 6, VE 9, VE 12, VE 14



5.3 Shema ožičenja za VE 18, VE 21

## 5 Elektroinstalacija

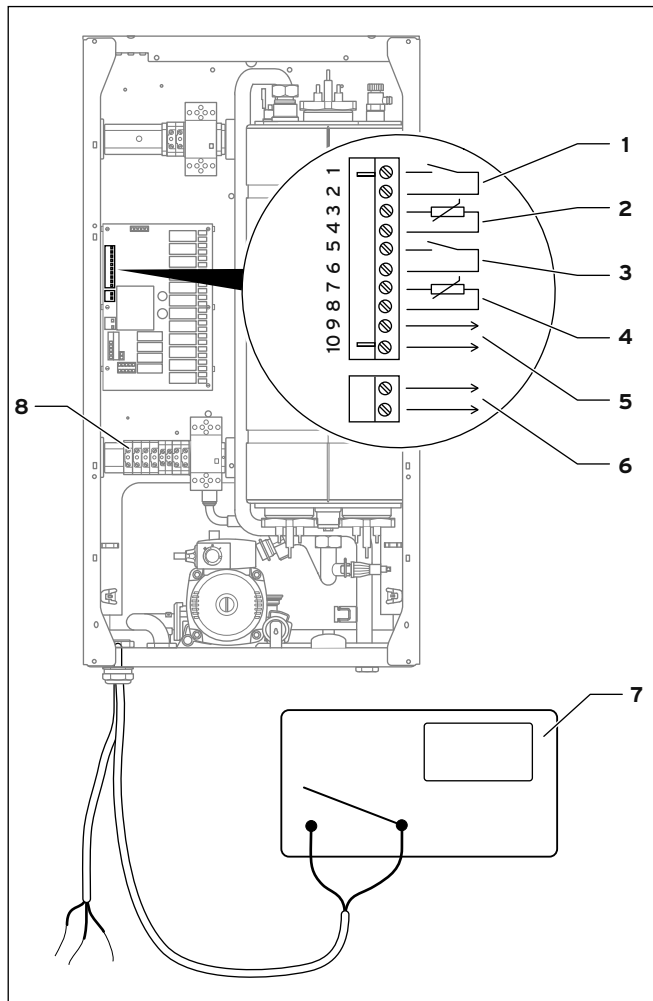


5.4 Shema ožičenja za VE 24, VE 28

### 5.7 Priklučivanje releja rasterećenja

Samo vanjskim relejom rasterećenja moguće je upravljati snagom električnog zidnog uređaja za grijanje neovisno o mrežnom opterećenju zgrade.

U slučaju prekomjernog opterećenja električne mreže (npr. zbog perilice, električne peći, kuhala itd.) smanjuje se snaga električnog zidnog uređaja za grijanje.



5.5 Priklučci na utičnim spojevima K8 i K9

#### Legenda

- 1 Priključak regulatora temperature u prostoriji, K8 (1, 2)
- 2 Priključak osjetnika vanjske temperature, K8 (3, 4)
- 3 Priključak za kontakt releja rasterećenja na objektu, K8 (5, 6)
- 4 Priključak NTC-osjetnika (spremnik tople vode), K8 (7, 8)
- 5 Priključak kaskadnog spoja K8 (9, 10)
- 6 Priključak termostata (spremnik tople vode), K9
- 7 Regulator temperature u prostoriji
- 8 Glavna priključna letvica

Kontakt releja rasterećenja priključuje se na priključke 5 i 6 utičnoga spoja K8 (→ sl. 5.2 do sl. 5.4).

### 5.8 Priklučivanje vanjskog davača signala za prikaz greške ili vanjske crpke

Ako nije priključen nikakav spremnik tople vode, onda na utični spoj K2 možete priključiti davač signala za prikaz greške uređaja za grijanje ili vanjsku crpku.

Kako biste priključili davač signala, postupite na sljedeći način:

- ▶ Davač signala preko vijčane stezaljke (AKZ 950/3 ili slične) spojite s priključcima "L" i "N" utičnog spoja K2.
- ▶ Parametar "d.26" postavite na "1".

Ako postoji greška F.xx na uređaju za grijanje, onda se aktivira signal.



#### Oprez!

**Opasnost od oštećenja ako vanjska i unutarnja crpka rade u obrnutom smjeru!**

- ▶ Pazite na to da vanjsku crpku instalirate u pravilnom smjeru.

Kako biste priključili vanjsku crpku, postupite na sljedeći način:

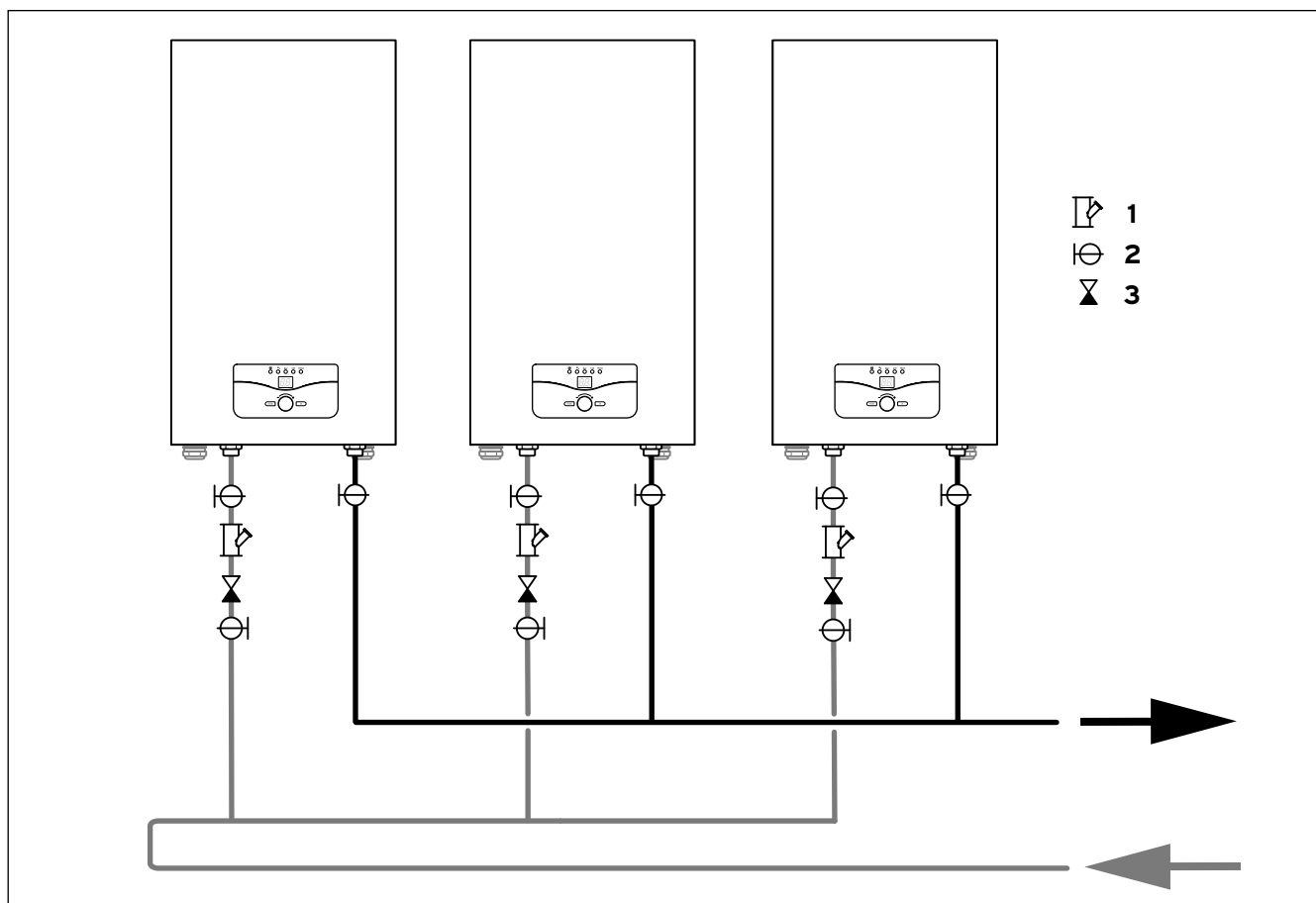
- ▶ Vanjsku crpku preko vijčane stezaljke (AKZ 950/3 ili slične) spojite s priključcima "L" i "N" utičnog spoja K2.
- ▶ Zaštitni vodič vanjske crpke spojite s priključkom za uzemljenje glavne priključne letvice (8, sl. 5.5).
- ▶ Parametar "d.26" postavite na "2".

### 5.9 Kaskadni spoj (samo za eloBLOCK VE 24, VE 28)

Ako snaga uređaja nije dovoljna za izjednačenje gubitka topline u zgradi, postoji mogućnost priključenja dodatnog uređaja iz serije s 24 i 28 kW.

Da bi se omogućilo takozvano kaskadno upravljanje, povežite na utični spojnik K8 priključke 9 i 10 glavnog uređaja kojim se upravlja s priključcima 1 i 2 dodatnog uređaja kojim treba upravljati. Ako želite regulirati kaskadni spoj preko regulatora temperature u prostoriji, povežite upravljačke priključke regulatora temperature u prostoriji s priključcima 1 i 2 glavnog uređaja.

## 5 Elektroinstalacija

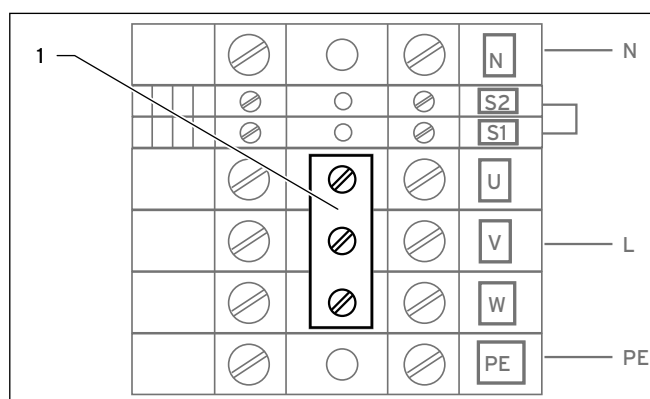


**5.6** Primjer za kaskadni spoj

### Legenda

- 1 Filtar
- 2 Slavina za zatvaranje
- 3 Povratni ventil

### 5.10 Jednofazni priključak



**5.7** Umetnite most kod jednofaznog priključka

Ukoliko trofazni priključak ne postoji, uređaje VE 6 i VE 9 alternativno možete spojiti na jednofaznu strujnu mrežu. U tom se slučaju mora primijeniti most uključen u opseg isporuke (1). Most povezuje faznu stezaljku na mrežnu priključnu letvicu.

## 6 Puštanje u rad



**Opasnost!**  
**Opasnost od povreda ljudi i/ili materijalne štete zbog nestručne montaže i instalacije!**

Ovaj uređaj smije se koristiti

- za puštanje u rad
- u kontrolne svrhe
- za trajni pogon

samo sa zatvorenom prednjom stranom uređaja.

- Nakon dovršetka instalacijskih radova i radova na održavanju, ponovno postavite prednju oplatu.

### 6.1 Punjenje uređaja i sustava grijanje

#### 6.1.1 Priprema vode za grijanje



**Oprez!**  
**Korozija aluminija i propusnost koja iz tog proizlazi zbog neprikladne vode u sustavu grijanja!**

Za razliku od npr. čelika, sivog lijeva ili bakra aluminij reagira na alkaliziranu vruću vodu (pH-vrijednost > 8,5) s povećanom korozijom.

- Uvjerite se kod aluminija da se pH-vrijednost vruće vode nalazi između 6,5 i maksimalno 8,5.



**Oprez!**  
**Opasnost od materijalnih oštećenja obogaćivanjem vode u sustavu grijanja neprikladnim sredstvima za zaštitu od smrzavanja i korozije!**

Sredstva za zaštitu od smrzavanja i korozije mogu uzrokovati promjene na brtvama, zvukove u pogonu grijanja i eventualne daljnje posljedične štete.

- Ne koristite nikakva neprimjerena sredstva za zaštitu od smrzavanja i korozije.

Obogaćivanje vode u sustavu grijanja dodatnim tvarima može prouzročiti materijalna oštećenja. Kod propisne uporabe sljedećih proizvoda na Vaillant uređajima do sad nisu utvrđene nikakve nekompatibilnosti.

- Kod uporabe obvezno slijedite upute proizvođača dodatnih tvari.

Za podnošljivost danih dodatnih tvari u preostalom sustavu grijanja i za njegovu djelotvornost Vaillant ne preuzima nikakvu odgovornost.

**Dodatni materijali za čišćenje (potrebno dodatno ispiranje)**

- Fernox F3
- Sentinel X 300
- Sentinel X 400

**Dodatni materijali za trajno ostavljanje u sustavu**

- Fernox F1
- Fernox F2
- Sentinel X 100
- Sentinel X 200
- Fernox Antifreeze Alphi 11
- Sentinel X 500

**Dodatni materijali za zaštitu od smrzavanja za trajno ostavljanje u sustavu**

- Fernox Antifreeze Alphi 11
- Sentinel X 500

- Informirajte korisnika o potrebnim mjerama ako ste upotrijebili ove dodatne materijale.
- Informirajte korisnika o potrebnom načinu ponašanja za zaštitu od smrzavanja.
- Obratite pozornost na važeće nacionalne propise i tehnička pravila za pripremu vode za punjenje i dopunjavanje.

Ako nacionalni propisi i tehnička pravila ne postavljaju nikakve veće zahtjeve, vrijedi sljedeće:

- vodu u sustavu grijanja morate pripremiti kad,
  - ukupna količina vode za punjenje i dopunjavanje tijekom trajanja korištenja uređaja prekorači trostruku količinu nazivnog volumena sustava grijanja, ili
  - kada se ne pridržava navedenih graničnih vrijednosti koje su navedene u sljedećoj tablici.

## 6 Puštanje u rad

Ukupna ogrjevna snaga	Ukupna tvrdoća kod najmanje ogrjevne plohe kotla <sup>2)</sup>		
	20 l/kW	> 20 l/kW < 50 l/kW	> 50 l/kW
kW	mol/m <sup>3</sup>	mol/m <sup>3</sup>	mol/m <sup>3</sup>
< 50	nema zahtjeva ili < 3 <sup>1)</sup>	2	0,02
> 50 do ≤ 200	2	1,5	0,02
> 200 do ≤ 600	1,5	0,02	0,02
> 600	0,02	0,02	0,02

- 1) Kod sustava s optočnim grijačima vode i za sustave s električnim grijačim elementima
- 2) Sa specifičnih volumena sustava (nazivni sadržaj u litrama/ogrjevna snaga; kod sustava s više kotlova treba primijeniti najmanju pojedinačnu ogrjevnju snagu). Ove vrijednosti vrijede do 3-strukog volumena sustava za vodu za punjenje i dopunjavanje. Ako se 3-struki volumen sustava prekorači, voda se mora obraditi jednako kao i kod prekoračenja graničnih vrijednosti koje su navedene u tablici 6.1, sukladno zahtjevima VDI (omekšavanje, odstranjivanje soli, stabiliziranje tvrdoće ili odstranjivanje taloga).

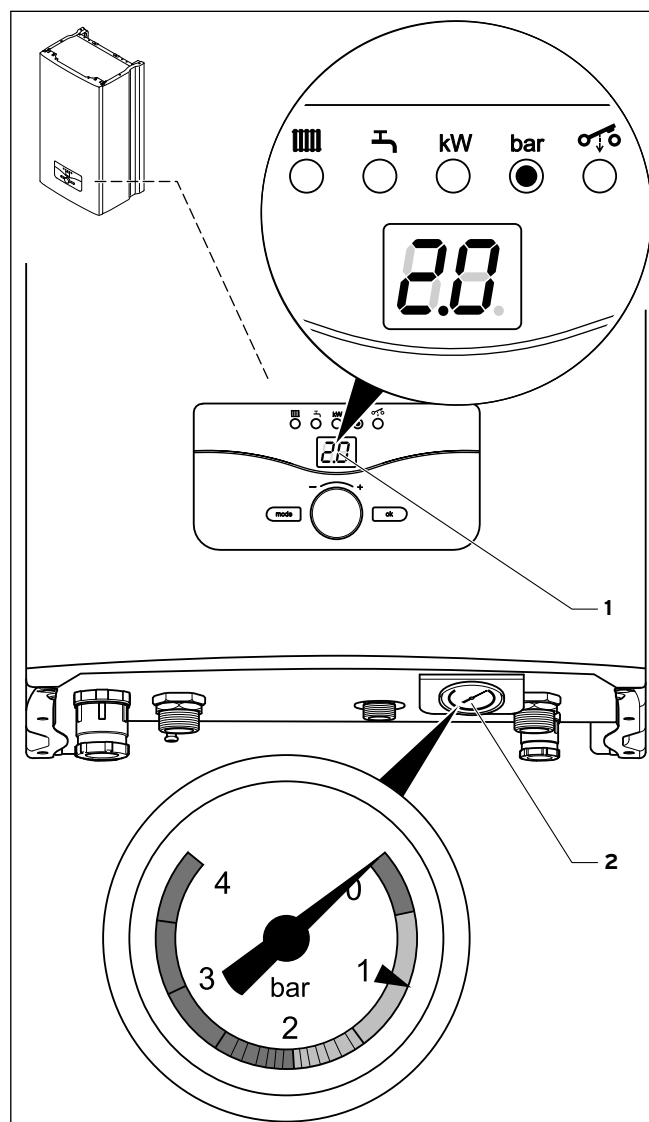
### 6.1 Približne vrijednosti za ogrjevnu vodu: Tvrdoća vode

Karakteristike vodu u sustavu grijanja	Jed-nica	bez soli	sadržava sol
Električna provodljivost pri 25 °C	μS/cm	< 100	100 - 1500
Izgled		slobodno od sedimentirajućih materijala	
pH-vrijednost pri 25 °C		8,2 - 10,0 <sup>1)</sup>	8,2 - 10,0 <sup>1)</sup>
Kisik	mg/l	< 0,1	< 0,02

- 1) Kod aluminija i legura aluminija područje pH-vrijednosti je ograničeno od 6,5 do 8,5.

### 6.2 Približne vrijednosti za ogrjevnu vodu: Sadržaj soli

## 6.1.2 Punjenje i odzračivanje uređaja i sustava grijanja



6.1 Provjera tlaka punjenja sustava grijanja

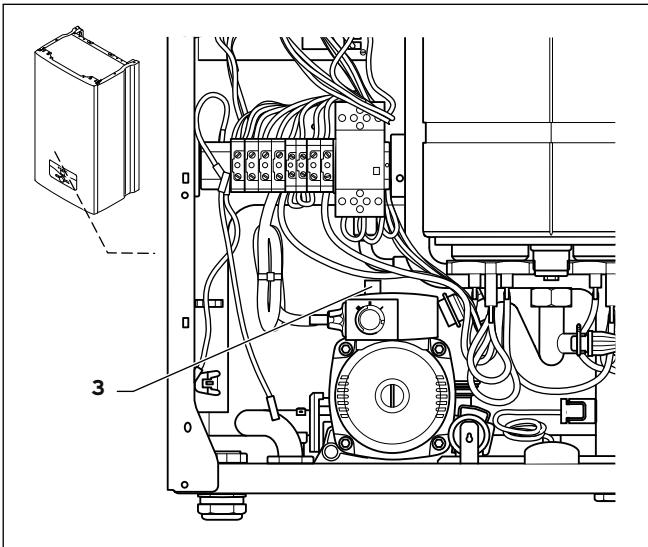


eloBLOCK opremljen je manometrom (2) i digitalnim prikazom tlaka (1). Manometar i kod isključenog uređaja za grijanje omogućuje kontrolu dostatnosti tlaka punjenja sustava grijanja. Ako uređaj za grijanje radi, na displeju možete očitati točnu vrijednost tlaka punjenja. Okrenite zakretni gumb udesno dok dioda „bar“ ne zasvijetli. Tlak punjenja se prikazuje na displeju.

Za besprijekoran rad sustava grijanja kod hladnog sustava kazaljka na manometru mora stajati u području između 0,1 i 0,2 MPa (1,0 i 2,0 bara) (izmjereno kada crpka ne radi).



Proteže li se sustav grijanja kroz više katova, mogu biti potrebne i više vrijednosti razine vode sustava na manometru.



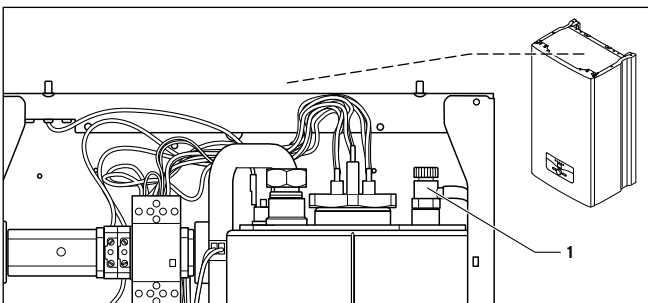
### 6.2 Brzi odzračnik

- Odvrnite kapicu brzog odzračnika (3) na crpki za jedan do dva okretaja (uređaj se automatski odzračuje u trajnom radu preko brzog odzračnika).
- Otvorite sve termostatske ventile sustava grijanja.
- Povežite slavinu za punjenje i pražnjenje sustava pomoću crijeva s ventilom za hladnu vodu.



Kako biste izbjegli rad sustava s pre niskom količinom vode te time spriječili moguće posljedične štete, vaš je uređaj opremljen senzorom tlaka. Senzor tlaka kod tlaka manjeg od 0,08 MPa (0,8 bara) signalizira nedostatak tlaka tako da treperi dioda „bar“.

- Polako odvrnite ventil za hladnu vodu i slavinu za punjenje sustava grijanja i punite vodu sve dok se ne postigne potrebni tlak u sustavu na manometru.
- Zatvorite slavinu za punjenje.



### 6.3 Ventil za odzračivanje

- Držite spremnik za prihvat ispod kraja crijeva ventila za odzračivanje (1).
- Otvorite ventil za odzračivanje (1) dok se uređaj za grijanje potpuno ne odzrača.
- Sustav grijanja odzračite na radiatorima.
- Nakon toga ponovno provjerite tlak punjenja sustava (po potrebi ponovite postupak punjenja).
- Zatvorite ventil za hladnu vodu i odstranite crijevo za punjenje.
- Provjerite nepropusnost svih priključaka.

### 6.2 Provjera funkcije uređaja

Po završetku instaliranja izvedite funkcionalno ispitivanje uređaja, prije nego što pustite uređaj u rad i predate ga korisniku.

- Pustite uređaj u rad sukladno pripadajućim uputama za uporabu.
- Provjerite nepropusnost sustava grijanja i po potrebi vodova tople vode.
- Provjerite funkciju grijanja.
- Predajte uređaj korisniku.

### 6.3 Obuka korisnika

Korisnika uređaja treba uputiti u rukovanje i funkcije njegovog eLoBLOCK električnog zidnog uređaja za grijanje.

- Predajte korisniku na čuvanje sve pripadajuće upute i dokumentaciju uređaja.
- Upute za uporabu prođite zajedno s korisnikom i odgovorite mu na eventualna pitanja.
- Posebno skrenite pozornost korisniku na sigurnosne naputke, kojih se mora pridržavati.
- Upozorite korisnika da Upute moraju ostati u blizini eLoBLOCK električnog zidnog uređaja za grijanje.
- Korisniku objasnite kako treba provjeravati razinu vode/tlak punjenja sustava.
- Korisniku objasnite koje mjere su neophodne za nadopunjavanje i odzračivanje sustava za grijanje u slučaju potrebe.
- Korisniku skrenite pozornost na to da prilikom punjenja sustava grijanja mora voditi računa o kvaliteti vode koja je raspoloživa na licu mjesta.
- Obavijestite korisnika o ispravnom (ekonomičnom) podešavanju temperature, regulacijskih uređaja i termostatskih ventila.
- Ukažite korisniku na nužnost redovitih inspekcija/održavanja sustava (ugovor o inspekcijama/održavanju).

## 7 Prilagodba uređaja za grijanje sustavu grijanja

### 7 Prilagodba uređaja za grijanje sustavu grijanja

eloBLOCK-uređaji opremljeni su digitalnim informacijskim i analitičkim sustavom.

#### 7.1 Izbor i podešavanje parametara

U dijagnostičkom modu možete promijeniti različite parametre, kako biste prilagodili uređaj za grijanje sustavu grijanja. U **tab. 7.1** navedeni su samo oni dijagnostički kodovi na kojima se mogu vršiti izmjene. Svi ostali dijagnostički kodovi su potrebni za dijagnostiku i otklanjanje smetnji (vidi **poglavlje 9**).

Pomoću sljedećeg opisa možete odabrati odgovarajuće parametre:

- Okrenite zakretnu sklopku udesno dok se ne prikaže tlak na displeju i zasvijetli dioda „**bar**“.
- Pritisnite i držite pritisnutu tipku „**MODE**“ tijekom najmanje 10 sekundi.

Sve diode na regulatoru svijetle.

Na displeju se pojavljuje „**O**“.

- Okrenite zakretnu sklopku udesno ili ulijevo do željenog dijagnostičkog koda.
- Pritisnite tipku „**OK**“.

Sve diode na regulatoru trepere.

Na displeju se pojavljuje pripadajuća dijagnostička informacija.

- Ukoliko je potrebno, promijenite vrijednost, tako da zakretnu sklopku okrenete udesno ili ulijevo.
  - Pohranite novopodešenu vrijednost držanjem tipke „**OK**“ pritisnute dok diode na regulatoru ne prestanu treperiti.
- Na displeju se opet pojavljuje broj dijagnostičkog koda.

Dijagnostički mod možete završiti na sljedeći način:

- Istodobno pritisnite tipke „**MODE**“ i „**OK**“ ili oko 4 minute ne pritišćite nijednu tipku.

Na displeju se opet pojavljuje trenutna temperatura grijanja polaznog voda.

Postavke sljedećih dijagnostičkih kodova može promijeniti i korisnik pomoću korisničkog sučelja:

„**d.7**“, „**d. 31**“, „**d. 43**“, „**d. 45**“

## 7.2 Pregled podesivih parametara sustava

Slijedeći parametri se mogu podesiti radi prilagodbe uređaja na sustav grijanja i potrebama kupaca:



U zadnjem stupcu možete unijeti vaše podešene vrijednosti, nakon što ste namjestili parametre specifične za sustav.

Dijagnostički kod	Značenje	Vrijednosti prikaza/ podesive vrijednosti	Tvornički namještena vrijednost	Postavke specifične za pojedini sustav
d.0	Djelomično opterećenje grijanja VE 6 VE 9 VE 12 VE 14 VE 18 VE 21 VE 24 VE 28	1-6 1-9 2-12 2-14 2-18 2-21 2-24 2-28	6 9 12 14 18 21 24 28	
d.1	Vrijeme naknadnog rada crpke za pogon grijanja (započinje nakon završetka toplotnih zahtjeva)	2 - 60 min ili PE (trajno)	10 min	
d.7	Zadana vrijednost temperature punjenja spremnika (samo s opcionalnim eksternim spremnikom tople vode)	-- , 35 - 65°C (70°C)	60 °C	
d.19	Načini rada dvostupanjske crpke za grijanje	0 = Uvijek stupanj 1 (visoki broj okretaja) 1 = Rad s toplom vodom, pogon grijanja i naknadnog rada s toplom vodom stupanj 1, naknadnog rada pogona grijanja stupanj 2 2 = Rad s toplom vodom i naknadnog rada s toplom vodom stupanj 1, pogon grijanja i naknadnog pogona grijanja stupanj 2 3 = Uvijek stupanj 2 (niski broj okretaja)	1	
d.20	Maks. temperatura zagrijavanja spremnika ili postavka termostata (samo s opcionalnim eksternim spremnikom tople vode)	35 do 70 °C (ako je priključen osjetnik spremnika) Au (ako je priključen termostat)	65 °C	
d.26	Podešavanje pomoćnog releja	0 = Korištenje 3-putnog ventila 1 = Korištenje prikaza greške uređaja za grijanje 2 = Korištenje vanjske crpke Napomena: Vrijednosti 1 i 2 nisu podesive ako je spremnik tople vode priključen na osjetnik spremnika ili termostat uređaja za grijanje.	0	
d.31	Zadana vrijednost temperature polaznog voda	-- , 25 - 80°C (85°C)	80 °C	
d.43	Krivulja grijanja (samo s opcionalnim osjetnikom vanjske temperature)	E- do E9	E-	
d.45	Pomicanje krivulje grijanja	P- do P9	P-	
d.46	Vanjska temperatura - granica isklapanja (samo s opcionalnim osjetnikom vanjske temperature)	15 do 25 °C	22	
d.50	Funkcija zaštite od smrzavanja za grijanje	0 = uklj 1 = isklj	0	
d.66	Ogrjevna snaga	0 = kontinuirano moduliranje snage 1 = simetrično uklapanje/isklapanje grijača	0	
d.68	Rasterećenje	0 = bez rasterećenja 1 = rasterećenje na fazi L1 2 = rasterećenje na fazi L2 3 = rasterećenje na fazi L3 4 = rasterećenje na svim fazama	0	

### 7.1 Podesivi parametri

## 7 Prilagodba uređaja za grijanje sustavu grijanja

Dijagnostički kod	Značenje	Vrijednosti prikaza/podesive vrijednosti	Tvornički namještena vrijednost	Postavke specifične za pojedini sustav
d.69	Snaga pri rasterećenju	ovisi o d.68 i snazi uređaja	0	
d.71	Zadana vrijednost maks. temperature polaznog voda grijanja	25 do 85 °C	80 °C	
d.72	Vrijeme naknadnog rada crpke za način rada punjenja spremnika	1 - 10 min	1	
d.78	Prekoračenje temperature punjenja spremnika prilikom zagrijavanja (samo s opcionalnim eksternim spremnikom tople vode)	5 do 50 °C 85 °C (ako je spremnik tople vode priključen preko termostata)	50	
d.96	tvorničke postavke	1 = resetiranje na tvorničke postavke	-	

### 7.1 Podesivi parametri (nastavak)

#### 7.2.1 Podešavanje djelomičnog opterećenja grijanja

Uređaji su tvornički podešeni na maksimalno moguće toplotno opterećenje. Pod dijagnostičkom točkom „d.0” možete namjestiti vrijednost koja odgovara učinku uređaja u kW.

#### 7.2.2 Podešavanje naknadnog rada crpke i načina rada crpke

Vrijeme zaostajanja crpke za pogon grijanja je namješteno tvornički na vrijednost od 10 minuta. Pod dijagnostičkim kodom „d.1” se može podesiti na vrijednost od 2 do 60 minuta.

Snaga rada dvostupanjske crpke može se prilagoditi potrebama sustava grijanja. Postavku broja okretaja crpke ovisnog o načinu rada možete po potrebi promijeniti pod dijagnostičkim kodom „d.19” (mogućnosti podešavanja pogledajte u **tab. 7.1**).

#### 7.2.3 Podešavanje maksimalne temperature polaznog voda grijanja

Maksimalna temperatura polaznog voda za pogon grijanja je namještena tvornički na 80 °C. Možete je podešavati pod dijagnostičkim kodom „d.71” između 25 i 85 °C.

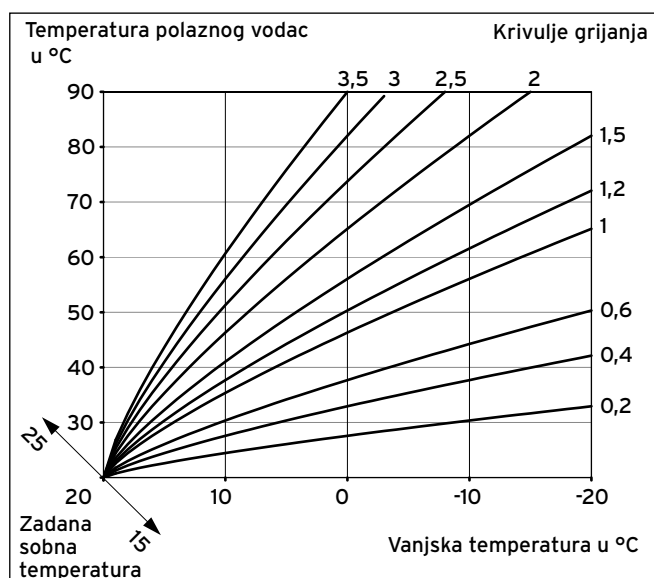
#### 7.2.4 Podešavanje maksimalne temperature punjenja spremnika za eksterni spremnik tople vode

Kod priključenog spremnika tople vode je maksimalna temperatura punjenja spremnika tvornički podešena na 65 °C. Ako je spremnik tople vode priključen s osjetnikom spremnika, onda za dijagnostički kod „d.20” možete podesiti temperature između 35 °C i 70 °C.

Ako je spremnik tople vode priključen s termostatom, onda dijagnostički kod „d.20” postavite na „Au”.

#### 7.2.5 Podešavanje temperature polaznog voda

Reguliranje temperature polaznog voda preko krivulje grijanja je tvornički isključeno (postavka „E-”). Ako je priključen osjetnik vanjske temperature (opcionalno), reguliranje možete aktivirati i podesiti pomoću krivulje grijanja pod dijagnostičkim kodom „d.43”.



7.1 Podesive krivulje grijanja

Prikaz na displeju	Krivulja
E-	0
E0	0,2
E1	0,4
E2	0,6
E3	1,0
E4	1,2
E5	1,5
E6	2,0
E7	2,5
E8	3,0
E9	3,5

7.2 Prikaz na displeju za krivulje grijanja

## 7.2.6 Podešavanje temperature polaznog voda koja odstupa od krivulje grijanja

Krivulja grijanja je tvornički podešena bez pomicanja (postavka „P-“). Pod dijagnostičkim kodom „d.45“ možete podesiti zadanu sobnu temperaturu koja odstupa od krivulje grijanja.

Prikaz na displeju	Temperatura prostorije
P-	20
P0	15
P1	16
P2	17
P3	18
P4	19
P5	21
P6	22
P7	23
P8	24
P9	25

### 7.3 Prikaz na displeju za temperature

## 7.2.7 Podešavanje granice isklapanja vanjske temperature

Tvornički je granica isklapanja podešena na vanjsku temperaturu od 22 °C.

Ako je priključen osjetnik vanjske temperature (opcionarno), temperaturnu granicu za isklapanje pogona grijanja možete podesiti (ljetna funkcija) pod dijagnostičkim kodom „d.45“

## 7.2.8 Resetiranje na tvorničke postavke

Sve parametre možete resetirati istovremeno pod dijagnostičkim kodom „d.96“ na tvorničke postavke. Pohranjene, statističke informacije pritom nisu izbrisane.

## 7.2.9 Podešavanje ogrjevnog učinka i rasterećenja

### Ogrjevna snaga

Svaka grijača jedinica se sastoji iz tri grijača. Tvornički je uređaj podešen na kontinuirano moduliranje snage, kod koje se pojedini grijači mogu priključiti ili isključiti. Iako uređaj pokušava što je više moguće jednakomjerno opteretiti faze glavnog napajanja strujom, uređaj provodi kontinuirano moduliranje snage kod pojedinih stupnjeva snage prema različitim opterećenjima faza.

To se može spriječiti radom uređaja u „simetričnom modu“. Pritom morate podesiti i parametar pod dijagnostičkim kodom „d.66“ gore „1“.

U ovom modu uređaj raspodjeljuje opterećenje jednakomjerno na sve vodove, što dovodi do smanjenja stupnjeva modulacije.

„Simetrični mod“ može biti pogodan kod nekih postavki uređaja, npr. kod kaskadnog spajanja.

### Primjer: 24 kW uređaj za grijanje

- Ako je pod dijagnostičkom točkom „d.66“ parametar podešen na „0“, uređaj se uključuje u koracima od po 2 kW, tako da se mogu koristiti sljedeće snage: 2, 4, 6, 8, 10, 12, 14, 16, 18, 20, 22, 24 kW.
- Ako je pod dijagnostičkim kodom „d.66“ parametar podešen na „1“, uređaj se uključuje u koracima od po 6 kW, tako da se mogu koristiti sljedeće snage: 6, 12, 18, 24 kW

### Rasterećenje

Kod ovog uređaja možete ograničiti ogrjevni učinak time što ograničite snagu pomoću releja za rasterećenje koji nabavlja kupac.

Kontakt releja rasterećenja na objektu automatski se otvara kada se prekorači podešena maksimalna jakost struje.

Ograničenje snage je aktivno ako je otvoren kontakt releja rasterećenja i ako je ono podešeno preko dijagnostičkog koda „d.68“ i „d.69“.

Preko parametra „d.68“ možete aktivirati rasterećenje za pojedine ili za sve faze.

Preko parametra „d.69“ možete ograničiti ogrjevnju snagu kako bi ostali potrošači mogli raditi preko iste mreže.

Postavke parametara ovise jedne o drugima.

Moguća je raspodjela snaga na pojedine faze čak iako je pod dijagnostičkim kodom „d.66“ aktiviran „simetrični mod“.

### Primjer 1

Želite priključiti 18-kW uređaj za grijanje (3 x 27 A) sa odvojenim 3-kW spremnikom tople vode (14 A).

Spremnik tople vode je priključen na L2 i pretpostavlja se da je L2 priključen na ploču „V“. Opskrba strujom zaštićena je osiguračem od 32 A. Kako bi se oba uređaja mogla koristiti istovremeno, rasterećenje morate podesiti na sljedeći način:

„d.68“ = 2, rezerva snage za L2

„d.69“ = 4, rezerva snage 4 kW (2 kW je premalo)

Ako sada uređaj za grijanje radi s maksimalnom snagom a spremnik tople vode se zagrijava, jačina struje iznosi 41 A (više od 32 A). Releji rasterećenja otvara kontakt, a uređaj za grijanje isključuje 2 grijača na L2. Jačina struje na L2 sada iznosi 23 A.

### Primjer 2

Želite priključiti 28-kW uređaj za grijanje (3 x 43 A) s odvojenim 6-kW spremnikom tople vode (3 x 9 A), koji je priključen na svim fazama. Opskrba strujom zaštićena je osiguračem od 50 A.

Kako bi se oba uređaja mogla koristiti istovremeno, rasterećenje morate podesiti na sljedeći način:

„d.68“ = 4, rezerva snage za sve faze

„d.69“ = 7, rezerva snage 7 kW (2,3 kW na svakoj fazi)

Ako sada uređaj za grijanje radi s maksimalnom snagom a spremnik tople vode se zagrijava, jačina struje iznosi 52 A (više od 50 A). Releј rasterećenja otvara kontakt, a uređaj za grijanje isključuje po jedan grijač na svakoj fazi. Jačina struje na L2 sada iznosi 41,5 A.

### Kada se isključuje ili uključuje koji grijač?

Kada se poveća željena snaga, onda uređaj za grijanje bira uključivanje grijača na sljedeći način:

- Uređaj za grijanje prvo bira grijače s najmanjim opterećenjem.
- Zatim uređaj za grijanje bira grijač na onoj fazi na kojoj je do tada bilo najmanje uključivanja.

Nakon uključivanja jednog grijača (ili grupe od tri grijača) do isključivanja ponovno može doći najranije nakon 7 sekundi (nakon 21 sekunde za grupu).

Kada se smanji željena snaga, onda uređaj za grijanje bira isključivanje grijača na sljedeći način:

- Uređaj za grijanje prvo bira grijače s najvećim opterećenjem.
- Zatim uređaj za grijanje bira grijač s najduljim vremenom rada na toj fazi.

Nakon isključivanja jednog grijača (ili grupe od tri grijača) do uključivanja ponovno može doći najranije nakon 1 sekunde (nakon 3 sekunde za grupu).

## 8 Inspekcija i održavanje

### 8.1 Intervali inspekcije i održavanja

Propisne, redovite inspekcije (jednom godišnje) i održavanja (najmanje svake 2 godine) kao i isključiva uporaba originalnih rezervnih dijelova od glavnog su značaja za rad bez smetnji i dugi vijek trajanja Vašeg Vaillant eloBLOCK uređaja.



#### Opasnost!

**Opasnost od ozljeda i materijalnih šteta zbog nestručne inspekcije, održavanja i popravaka!**

Propušteno ili nestručno održavanje može ugroziti radnu sigurnost uređaja.

- Inspekciju/održavanje i popravke uređaja smije provoditi samo ovlaštenu servis.

Preporučamo vam sklapanje ugovora o inspekciji odn. održavanju.

Inspekcija služi za utvrđivanje stvarnog stanja na uređaju kako bi se to stanje moglo usporediti s potrebnim stanjem. To se vrši mjerenjem, ispitivanjem, promatranjem.

Održavanje je potrebno kako bi se otklonila odstupanja stvarnog stanja od potrebnog stanja. To se obično provodi čišćenjem, podešavanjem i eventualnom zamjenom pojedinih komponenti podložnih trošenju.

### 8.2 Opće upute o inspekciji i održavanju

#### Nabava rezervnih dijelova

- Ako su vam za radove održavanja ili popravak neophodni rezervni dijelovi, koristite isključivo Vaillantove originalne rezervne dijelove.

Originalni dijelovi uređaja certificirani su u okviru CE ispitivanja sukladnosti. Ako prilikom radova održavanja ili popravka ne koristite certificirane Vaillant originalne rezervne dijelove, onda prestaje važenje valjanosti CE sukladnosti uređaja. Zato izričito preporučujemo ugradnju originalnih Vaillant rezervnih dijelova.

Informacije o raspoloživim originalnim Vaillant rezervnim dijelovima možete dobiti na adresi za kontakt navedenoj na stražnjoj stranici.



**Opasnost!**  
**Životna opasnost od strujnog udara na naponskim priključcima!**

Na stezaljkama za napajanje uređaja električni napon je prisutan i pri isključenoj glavnoj sklopki.

- Odvojite uređaj sa strujne mreže tako da izvadite mrežni utikač ili da isključite uređaj iz napona preko separatora s najmanje 3 mm razmaka između kontakata (npr. osigurači ili energetska sklopka).



Ako su potrebni inspekcijski radovi i radovi na održavanju pri uključenoj glavnoj sklopki, na to je ukazano u opisu radova na održavanju.



**Opasnost!**  
**Opasnost od opekline i oparina zbog vrućih dijelova uređaja!**

Na svim dijelovima uređaja kroz koje protječe voda, postoji opasnost od opekline i oparina.

- Na tim dijelovima radite tek nakon što su se ohladile.

Prije radova na održavanju uvijek izvedite sljedeće radne korake:

- Odvojite uređaj sa strujne mreže.
- Zatvorite slavine za održavanje u polaznom i povratnom vodu grijanja.
- Skinite prednju oplatu uređaja.

Nakon završetka svih radova na održavanju uvijek izvedite sljedeće radne korake:

- Otvorite slavine za održavanje u polaznom i povratnom vodu grijanja.
- Ako je potrebno, uređaj na toplovodnoj strani ponovno napunite na tlak između 0,1 i 0,2 MPa (1,0 i 2,0 bara) i odzračite sustav grijanja.
- Uređaj ponovno priključite na strujnu mrežu i uključite glavnu sklopku.
- Provjerite zabrtvljenost uređaja vezano za istjecanje vode.
- Po potrebi, sustav grijanja napunite i odzračite još jednom.
- Postavite prednju oplatu uređaja.
- Provedite provjeru funkcija uređaja.

### 8.3 Pregled radova na održavanju

Sustav grijanja je potrebno provjeriti jednom godišnje prije početka sezone grijanja. Naročito valja obratiti pozornost na sljedeće sastavnice:

- Provjerite funkcioniraju li svi kontakti propisno.
- Zamijenite istrošene kontakte.
- Provjerite ima li oštećenja na zaštitnim pokrovima svih ventila za odzračivanje.
- Zamijenite oštećene zaštitne poklopce.
- Provjerite da li na ventilu za punjenje ekspanzijske posude istječe voda. Voda koja istječe je znak da je membrana neispravna. U tom slučaju treba izmijeniti ekspanzijsku posudu (→ pog. 10.8).

### 8.4 Pražnjenje uređaja/sustava grijanja



**Oprez!**  
**Moguća materijalna šteta uslijed smrzavanja!**

Ako uređaj odn. sustav grijanja ne namjeravate koristiti duže vrijeme, može doći do oštećenja uzrokovanih smrzavanjem.

- U potpunosti ispraznite uređaj odn. sustav grijanja.

- Skinite oplatu uređaja.
- Provjerite je li automatski brzi odzračnik na crpki otvoren, kako bi se uređaj mogao u potpunosti isprazniti.
- Pričvrstite crijevo na ispusno mjesto sustava.
- Slobodni kraj crijeva umetnite u primjereno odvodno mjesto.
- Uvjerite se da su slavine za održavanje otvorene.
- Otvorite slavinu za pražnjenje.
- Otvorite ventile za odzračivanje na radijatorima. Počnite od najviše postavljenog radijatora i nastavite odzgo prema dolje.
- Kada je voda istekla, ponovno zatvorite odzračivače na radijatorima kao i slavinu za pražnjenje.

## 9 Uklanjanje smetnji

### 9 Uklanjanje smetnji

#### 9.1 Smetnje

Tijekom rada mogu se pojaviti sljedeće smetnje:

- Pregrijavanje uređaja
- Suhi požar

##### 9.1.1 Pregrijavanje uređaja



Radi izbjegavanja ozljeda i materijalnih šteta je uređaj opremljen sigurnosnim temperaturnim graničnikom (STB).

Ako temperatura vode u uređaju prekorači vrijednost od 95 °C sigurnosni temperaturni graničnik se aktivira.

##### 9.1.2 Preniski radni tlak

Ako radni tlak u uređaju padne ispod 0,06 MPa (0,6 bar), uređaj se

elektronički blokira. Preniski radni tlak aktivira se zbog

- propusnosti cijevi za vodu
- neispravne ekspanzijske posude
- zraka u kružnom toku grijanja

Ako se na manometru prikazuje prenizak radni tlak:

- Provjerite jesu li svi spojevi cjelokupnog sustava grijanja nepropusni.
- Provjerite funkcionira li ekspanzijska posuda propisno.
- Sustav grijanja odzračite na radijatorima.

Nakon uklanjanja uzroka greške i odzračivanja radijatora uređaj se automatski deblokira.



## 9.2 Šifre grešaka



Ako se želite obratiti vašoj servisnoj službi za kupce Vaillant odn. Vaillant servisnom partneru, navedite, ukoliko je moguće, prikazanu šifru greške (F.xx).

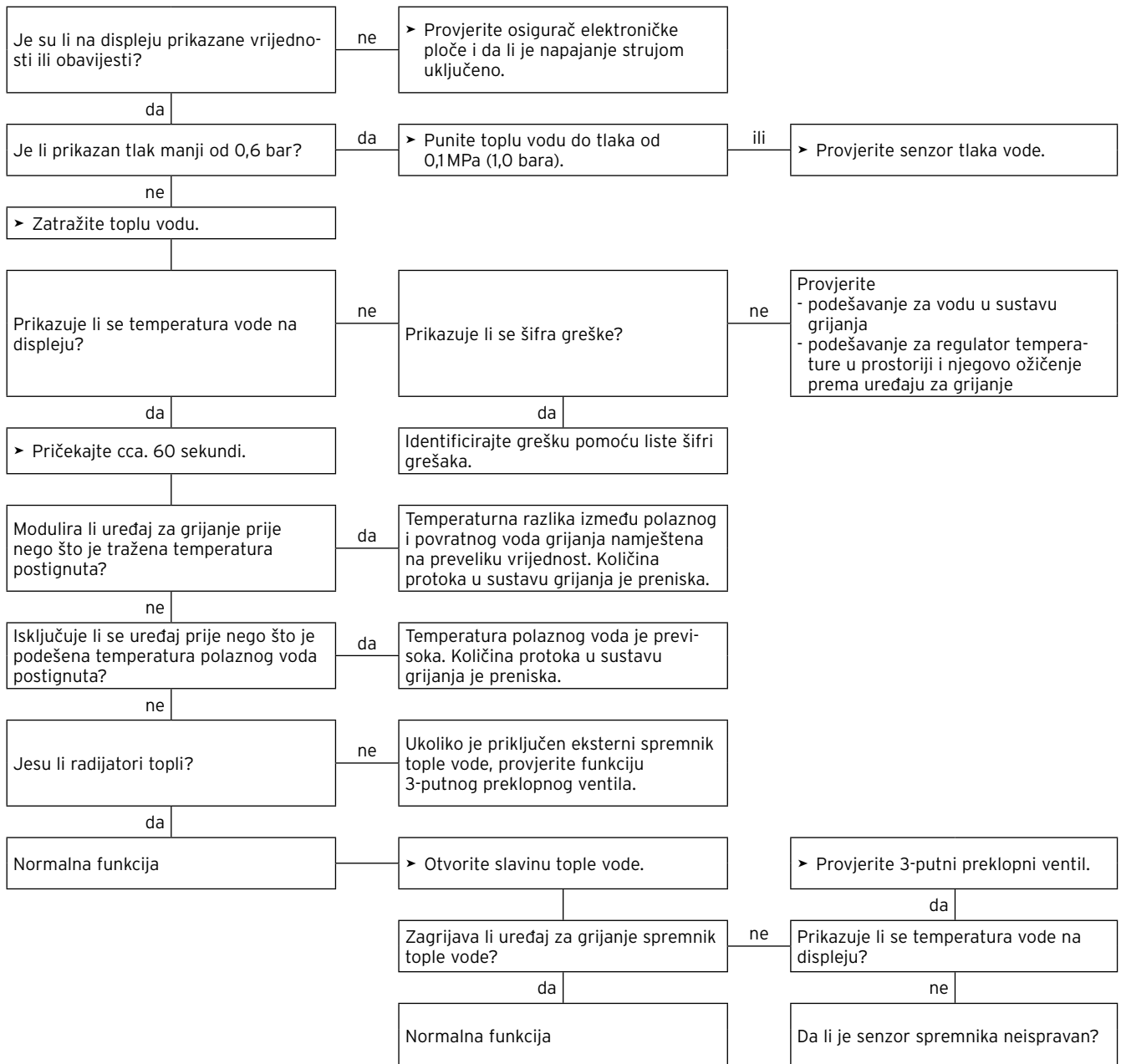
U slučaju pojave šifre greške, nestaju svi drugi prikazi. Na prikazu se izmjenično prikazuju „F” i broj šifre greške. Ako se istodobno pojavi više grešaka, pripadajuće će se šifre grešaka naizmjenično prikazivati u trajanju od po dvije sekunde.

Kod	Značenje	Uzrok/Pomoć
G.00	Prekid osjetnika temperature polaznog voda	NTC je neispravan, NTC kabel je neispravan, utični spojnik na NTC je neispravan, utični spojnik na elektronici je neispravan
F.10	Kratki spoj na osjetniku temperature polaznog voda	Utikač na osjetniku ima spoj s masom na kućište, kratki spoj u kabelskom stablu, osjetnik neispravan
F.13	Kratki spoj na osjetniku spremnika	Utikač na osjetniku ima spoj s masom na kućište, kratki spoj u kabelskom stablu, osjetnik neispravan
F.19	Kratki spoj na NTC-senzoru (osjetnik vanjske temperature)	Utikač na osjetniku ima spoj s masom na kućište, kratki spoj u kabelskom stablu, osjetnik neispravan Kod E se greška ne prikazuje. Uređaj za grijanje grije do odabrane temperature polaznog voda bez poštivanja krivulja grijanja.
F.20	- pregrijavanje uređaja - Osigurač na elektroničkoj ploči je pregorio - Sigurnosni temperaturni graničnik se je aktivirao	Sigurnosni temperaturni graničnik termički nije pravilno spojen ili je u kvaru, resetirajte sigurnosni temperaturni graničnik
F.22	Suhi požar	Premali tlak vode u uređaju (ispod 0,06 MPa (0,6 bar))
F.41	Zaglavljani relej (HDO)	Zaglavljani relej se može otkloniti isključivanjem i ponovnim uključivanjem uređaja. Nakon ponovnog uključivanja kotao i dalje signalizira zaglavljani relej treperenjem HDO-diode; obrišite pogrešku resetiranjem na tvorničku postavku (d.96)
F.55	Zaglavljani sklopnik ili relej	Uređaj za grijanje odvojite od strujnog napajanja. Obratite se servisnoj službi za korisnike. Provjerite sve sklopnike i releje, a eventualno neispravne zamijenite.
F.63	EEPROM neispravan	Komunikacijska pogreška prema EEPROM-u; Resetirajte uređaj na tvorničke postavke (d.96)
F.73	Signal senzora tlaka vode nalazi se u krivom području (prenizak je)	Vod do senzora tlaka vode je prekinut ili ima kratak spoj prema uzemljenju signala ili je senzor tlaka vode neispravan
F.74	Signal senzora tlaka vode se nalazi u krivom području (previsok je)	Vod senzora tlaka vode ima kratki spoj na 5V ili je došlo do interne greške u senzoru tlaka vode
F.85	Spremnik u električnom zidnom uređaju za grijanje se je smrcao	Uređaj se isključuje automatski kada temperatura na osjetniku polaznog voda (NTC) padne ispod 3 °C i ako nema naglog porasta tlaka, a ponovno se uključuje automatski pri temperaturi većoj od 4 °C
F.86	Eksterni spremnik za vodu se je smrcao	Uređaj se automatski isključuje, ako temperatura u eksternom spremniku tople vode padne ispod 3 °C te se ponovno automatski uključuje iznad 4 °C Pogreška se ne prikazuje, ako spremnik nije u radu (--)

### 9.1 Šifre grešaka

## 9 Uklanjanje smetnji

### 9.3 Traženje grešaka



### 9.1 Traženje pogrešaka

#### 9.4 Pozivanje i promjena dijagnostičkih kodova

U dijagnostičkom modu možete promijeniti određene parametre ili pozvati prikaz drugih informacija. U  **poglavlju 7.1**  je opisano kako možete pozvati dijagnostički mod.

Kod	Značenje	Vrijednosti prikaza/ podesive vrijednosti	Tvornički namještena vrijednost	Postavke specifične za pojedini sustav
d.0	Djelomično opterećenje grijanja VE 6 VE 9 VE 12 VE 14 VE 18 VE 21 VE 24 VE 28	1-6 1-9 2-12 2-14 2-18 2-21 2-24 2-28	6 9 12 14 18 21 24 28	
d.1	Vrijeme naknadnog rada crpke za pogon grijanja (započinje nakon završetka toplotnih zahtjeva)	2 - 60 min ili PE (trajno)	10 min	
d.4	Mjerna vrijednost senzora spremnika (samo s opcionalnim eksternim spremnikom tople vode)	- Prikaz u °C (ako je priključen osjetnik spremnika) - "--" (ako je priključen termostat)	-	
d.5	Zadana vrijednost temperature polaznog voda ovisno o trenutnim uvjetima rada	u °C, maks. vrijednost podešena u d.71, ograničena po potrebi krivuljom grijanja i regulatorom temperature u prostoriji, ako je priključen	-	
d.7	Zadana vrijednost temperature punjenja spremnika (samo s opcionalnim eksternim spremnikom tople vode)	-- , 35 - 65 °C , ( 70°C)	60 °C	
d.10	Dvostupanjska crpka za grijanje	0 = crpka ne radi 1 = crpka radi u stupnju 1 (visoki broj okretaja) 2 = crpka radi u stupnju 2 (niski broj okretaja)	-	
d.16	Zahtjev grijanja sa regulatora temperature u prostoriji, ukoliko je priključen	0 = nema zahtjeva grijanja, odn. regulator temperature u prostoriji nije priključen 1 = zahtjev grijanja	-	
d.19	Načini rada dvostupanjske crpke za grijanje	0 = Uvijek stupanj 1 (visoki broj okretaja) 1 = Rad s toplom vodom, pogon grijanja i naknadnog rada s toplom vodom stupanj 1, naknadnog pogona grijanja stupanj 2 2 = Rad s toplom vodom i naknadnog rada s toplom vodom stupanj 1, pogon grijanja i naknadnog pogona grijanja stupanj 2 3 = Uvijek stupanj 2 (niski broj okretaja)	1	
d.20	Maks. temperatura zagrijavanja spremnika ili postavka termostata (samo s opcionalnim eksternim spremnikom tople vode)	35 do 70 °C (ako je priključen osjetnik spremnika) Au (ako je priključen termostat)	65 °C	
d.22	Zahtjev za toplom vodom (samo s opcionalnim eksternim spremnikom)	0 = isklj. 1 = uklj.	-	
d.26	Podešavanje pomoćnog releja	0 = Korištenje 3-putnog ventila 1 = Korištenje prikaza greške uređaja za grijanje 2 = Korištenje vanjske crpke Napomena: Vrijednosti 1 i 2 nisu podesive ako je spremnik tople vode priključen na osjetnik spremnika ili termostat uređaja za grijanje.	0	
d.31	Zadana vrijednost temperature polaznog voda	-- , 25 - 80 °C (85 °C)	80 °C	
d.35	Položaj glavnog preklopnog ventila	0 = grijanje; 2 = topla voda; punjenje spremnika 1 = srednji položaj (nedefinirano)	-	
d.40	Temperatura polaznog voda	Stvarna vrijednost u °C	-	
d.43	Krivulja grijanja	E- do E9 (→ <b> pog. 7.2.5 </b> )	E-	
d.45	Pomicanje krivulje grijanja	P- do P9 (→ <b> pog. 7.2.6 </b> )	P-	

#### 9.2 Dijagnostički kodovi (nastavak na sljedećoj stranici)

## 9 Uklanjanje smetnji

Kod	Značenje	Vrijednosti prikaza/ podesive vrijednosti	Tvornički namještena vrijednost	Postavke specifične za pojedini sustav
d.46	Granica isklapanja vanjske temperature: temperaturna granica za isklapanje pogona grijanja (ljetna funkcija, samo s priključenim osjetnikom vanjske temperature)	15 do 25 °C	22	
d.47	Vanjska temperatura (samo s priključenim osjetnikom vanjske temperature)	Stvarna vrijednost u °C	-	
d.50	Funkcija zaštite od smrzavanja za grijanje	0 = uklj 1 = isklj	0	
d.66	Ogrjevna snaga	0 = kontinuirano moduliranje snage 1 = simetrično uklapanje/isklapanje grijaćih jedinica	0	
d.68	Rasterećenje	0 = bez rasterećenja 1 = rasterećenje na fazi L1 2 = rasterećenje na fazi L2 3 = rasterećenje na fazi L3 4 = rasterećenje na svim fazama	0	
d.69	Snaga pri rasterećenju	ovisi o d.68 i snazi uređaja	0	
d.71	Zadana vrijednost maks. temperature polaznog voda grijanja	25 do 85 °C	80 °C	
d.72	Vrijeme naknadnog rada crpke za način rada punjenja spremnika	1 - 10 min	1	
d.78	Prekoračenje temperature punjenja spremnika prilikom zagrijavanja (samo s opcionalnim eksternim spremnikom tople vode)	5 do 50 °C 85 °C (ako je spremnik tople vode priključen preko termostata)	50	
d.80	Vrijeme ciklusa spremnika za pogon grijanja	Prikaz radnih sati u h	-	
d.81	Vrijeme ciklusa spremnika za rad s toplom vodom (samo s opcionalnim eksternim spremnikom tople vode)	Prikaz radnih sati u h	-	
d.82	Broj ciklusa grijanja u pogonu grijanja		-	
d.83	Broj ciklusa grijanja u radu s toplom vodom (samo s opcionalnim eksternim spremnikom tople vode)		-	
d.86	Prosječan broj trajanja uklapanja po releju	x 100	-	
d.87	Prosječno trajanje grijanja po grijaču	Prikaz u h	-	
d.93	Varijanta uređaja	1 = 6 K 2 = 9 K 3 = 12 K 4 = 14 K 5 = 18 K 6 = 21 K 7 = 24 K 8 = 28 K	-	
d.96	tvorničke postavke	1 = resetiranje na tvorničke postavke	-	

### 9.2 Dijagnostički kodovi (nastavak)

## 10 Zamjena dijelova

Slijedeće radove koji su navedeni u ovom poglavlju smiju izvoditi isključivo ovlašteni serviseri.

- Za popravke koristite samo originalne zamjenske dijelove.
- Uvjerite se u pravilnu ugradnju dijelova kao i u zadržavanje njihovog izvornog položaja i smjera.

### 10.1 Sigurnosne napomene

Pri svakoj zamjeni dijelova radi svoje vlastite sigurnosti i radi izbjegavanja materijalne štete na uređaju vodite računa o sljedećim sigurnosnim napomenama.

- Zaustavite rad uređaja.



**Opasnost!**  
**Životna opasnost od strujnog udara na naponskim priključcima!**

Na stezaljkama za napajanje uređaja električni napon je prisutan i pri isključenoj glavnoj sklopki.

- Odvojite uređaj sa strujne mreže izvlačeći mrežni utikač ili isključujući uređaj iz napona preko separatora s najmanje 3 mm razmaka između kontakata (npr. osigurači ili energetska sklopka).



**Opasnost!**  
**Opasnost od opekline i oparina zbog vrućih dijelova!**

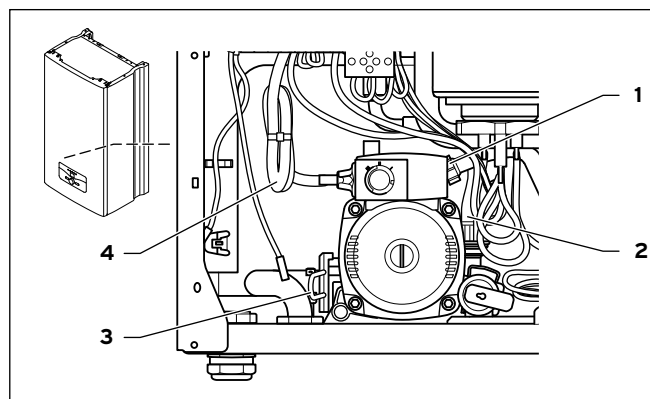
Na svim dijelovima kroz koje protječe voda, postoji opasnost od opekline i oparina.

- Na dijelovima radite tek nakon što su se ohladile.

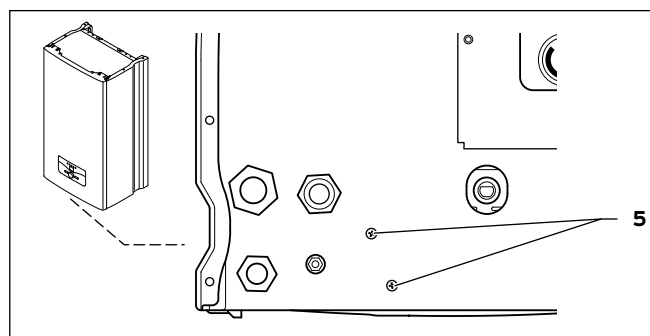
- Zatvorite slavine za održavanje u polaznom i povratnom vodu grijanja.
- Zatvorite slavinu za održavanje u dovodu hladne vode.
- Ispraznite uređaj, želite li zamijeniti dijelove kroz koje prolazi voda!
- Pazite da voda koja kaplje ne dospije do drugih provodljivih dijelova!
- Upotrebljavajte samo nove brtve i O-prstene!
- Nakon dovršetka radova provjerite nepropusnost svih dijelova kroz koje protječe voda i priključke.
- Po završetku radova ispitajte funkciju uređaja.

### 10.2 Zamjena crpke

- Odvojite uređaj sa strujne mreže.
- Pustite vodu da se ohladi u uređaju na cca. 40 °C.
- Zatvorite slavine za održavanje u polaznom i povratnom vodu grijanja.
- Ispraznite uređaj.



10.1 Izgradnja crpke



10.2 Vijci za pričvršćivanje na donjoj strani uređaja

- Skinite spojni kabel (4) na crpku s elektroničke ploče.
- Odvrnite vijčani spoj povratnog voda (1) prema izmjenjivaču topline.
- Odvrnite vijčani spoj voda (2) prema ekspanzijskoj posudi.
- Skinite sigurnosni držak (3).
- Otpustite vijke za pričvršćivanje (5) crpke na donjoj strani uređaja.
- Oprezno okrećite crpku u smjeru kazaljke na satu, kako biste je izvadili iz uređaja.
- Kod ugradnje nove crpke koristite nove brtve, umetnite O-prsten s mazivom na bazi vode.
- Provjerite nepropusnost svih priključaka kroz koje protječe voda te čvrsti dosjed utičnih spojnika.

Prije ponovnog stavljanja uređaja u rad, vam preporučamo provjeru funkcije crpke:

- Otpustite kapu brzog odzračnika.
- Odvijte pokrov na osovini crpke.
- Osovinu crpke okrećite odvijačem. Kada pritom primijetite osjetan otpor, morate izvaditi motor crpke.
- Očistite rotor i kućište.

## 10 Zamjena dijelova

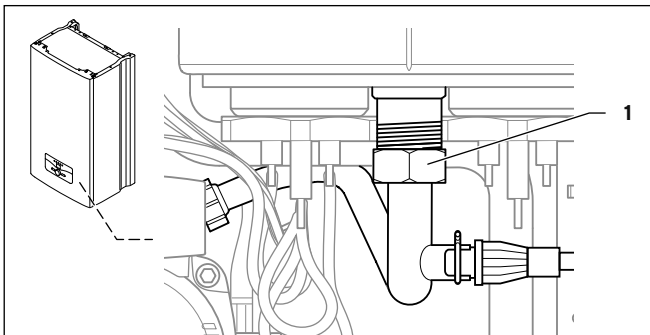
- Ponovno ugradite motor.
- Privijte kapu na brzi odzračnik.



Ukoliko nakon inspekcije/održavanja crpka blokira, ovaj popravak ne spada pod garanciju.

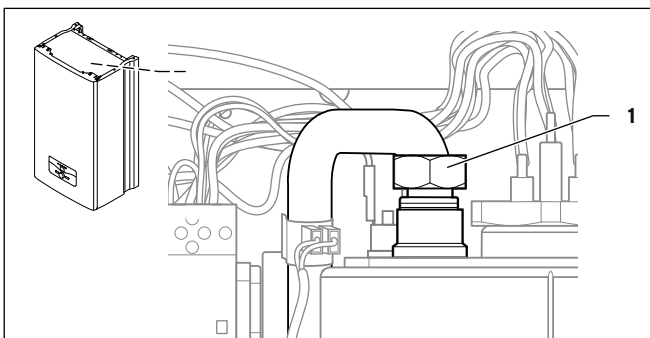
### 10.3 Zamjena izmjenjivača topline

- Odvojite uređaj sa strujne mreže.
- Pustite vodu da se ohladi u sustavu grijanja i u uređaju na cca. 40 °C.
- Zatvorite slavine za održavanje u polaznom i povratnom vodu grijanja.
- Zatvorite slavinu za održavanje u dovodu hladne vode.
- Ispraznite uređaj.
- Osim prednje oplate, odstranite i bočnu oplatu i oblogu s gornje strane uređaja.



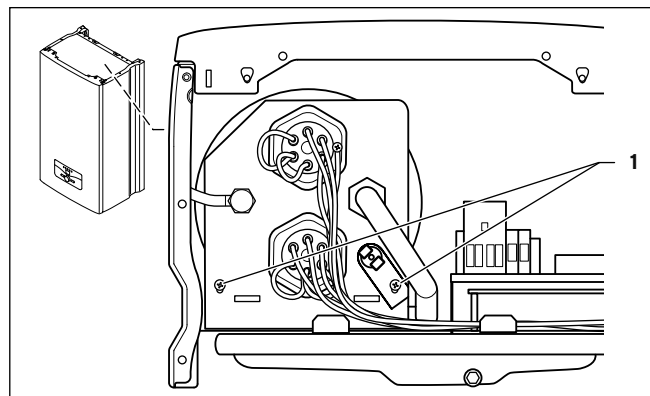
#### 10.3 Vijak za pričvršćivanje povratnog voda grijanja

- Odvojite kableske spojeve grijača prema elektroničkoj ploči i prema mrežnoj priključnoj letvici (N, plava).
- Odvijte vod za uzemljenje.
- Otpustite priključak povratnog voda (1) na dnu izmjenjivača topline.



#### 10.4 Vijak za pričvršćivanje prolaznog voda grijanja

- Otpustite priključak prolaznog voda (1) na gornjoj strani izmjenjivača topline.



#### 10.5 Vijci za pričvršćivanje na gornjoj strani uređaja

- Privijte oba vijka na gornjoj strani izmjenjivača topline.
- Izvadite izmjenjivač topline u cijelosti prema gore iz uređaja.



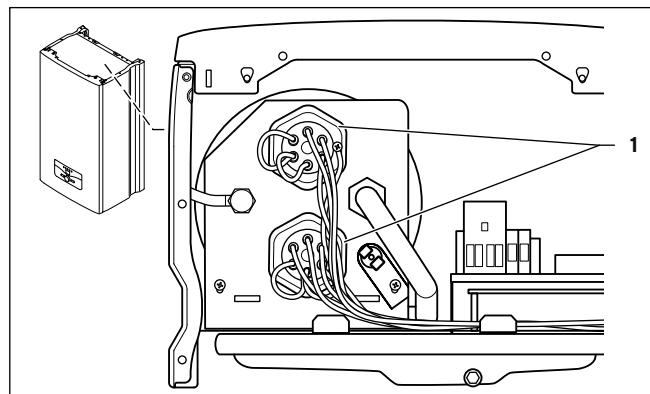
Popravak začepljenog izmjenjivača topline ne spada pod garanciju.

### 10.4 Zamjena grijača

- Odvojite uređaj sa strujne mreže.
- Pustite vodu da se ohladi u sustavu grijanja i u uređaju na cca. 40 °C.
- Zatvorite slavine za održavanje u polaznom i povratnom vodu grijanja.
- Zatvorite slavinu za održavanje u dovodu hladne vode.
- Ispraznite uređaj.
- Izvadite odgovarajuće oplate uređaja ovisno o grijaču kojeg treba zamijeniti.



Nakon zamjene nekog grijača morate osigurati da releji i sklopnici nisu zaglavljani.



#### 10.6 Vadenje grijača

- Odvojite kableske spojeve grijača (1) prema elektroničkoj ploči i prema mrežnoj priključnoj letvici (N, plava).
- Odvijte vod za uzemljenje.

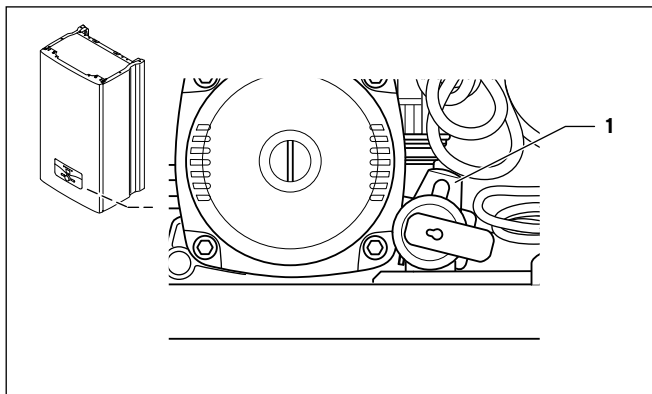
- Pomoću odgovarajućeg čeljusnog ključa odvijte grijač iz izmjenjivača topline u suprotnom smjeru kazaljke na satu.
- Nakon ugradnje novog grijača provjerite nepropusnost svih priključaka kroz koje prolazi voda te čvrsti dosjed utičnih spojnika.



Popravak začepljenog grijača ne spada pod garanciju.

### 10.5 Zamjena sigurnosnog ventila

- Odvojite uređaj sa strujne mreže.
- Pustite vodu da se ohladi u uređaju na cca. 40 °C.
- Zatvorite slavine za održavanje u polaznom ipovratnom vodu grijanja.
- Zatvorite slavinu za održavanje u dovodu hladne vode.
- Ispraznite uređaj.

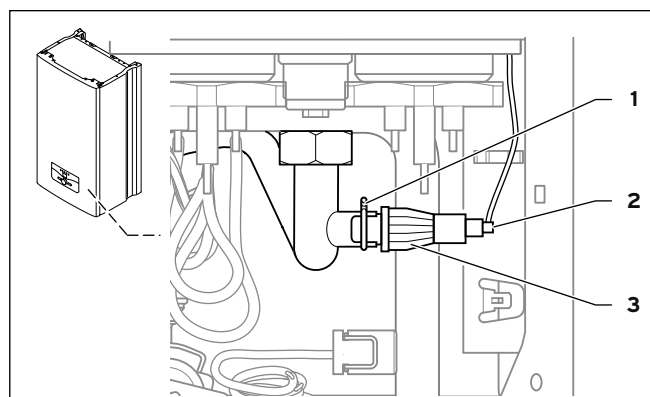


#### 10.7 Vađenje sigurnosnog ventila

- Odstranite sigurnosni držak (1) i izvadite sigurnosni ventil iz uređaja.
- Nakon ugradnje provjerite čvrsti dosjed i nepropusnost sigurnosnog ventila.

### 10.6 Zamjena senzora tlaka vode

- Pustite vodu da se ohladi u sustavu grijanja i u uređaju na cca. 40 °C.
- Isključite uređaj na glavnoj sklopki.
- Odvojite uređaj sa strujne mreže.
- Zatvorite slavine za održavanje u polaznom i povratnom vodu grijanja.
- Zatvorite slavinu za održavanje u dovodu hladne vode.
- Ispraznite uređaj.

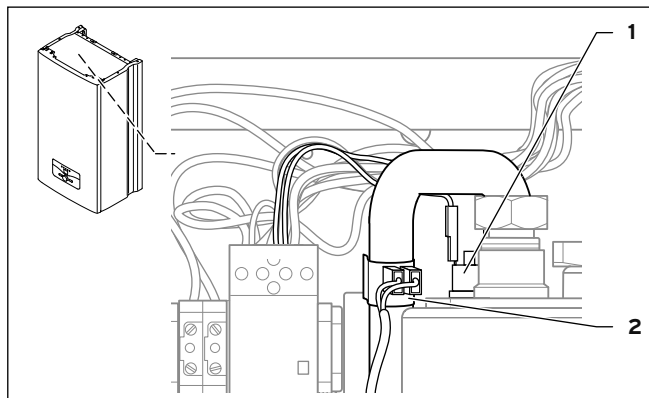


#### 10.8 Vađenje senzora tlaka

- Skinite utični spojnik (2).
- Skinite sigurnosnu stezaljku (1) pomoću odvijača.
- Skinite senzor tlaka (3).
- Nakon ugradnje novog senzora tlaka provjerite čvrsti dosjed sigurnosne stezaljke i utičnog spojnika.
- Provjerite nepropusnost senzora tlaka.

### 10.7 Zamjena senzora temperature NTC i sigurnosnog temperaturnog graničnika

- Odvojite uređaj sa strujne mreže.
- Pustite vodu da se ohladi u sustavu grijanja i u uređaju na cca. 40 °C.



#### 10.9 Senzor temperature NTC i sigurnosni temperaturni graničnik

##### Sigurnosni temperaturni graničnik (1)

- Popustite vijak na držaču sigurnosnog graničnika temperature.
- Skinite sigurnosni temperaturni graničnik u cijelosti s nosačem.
- Izvucite oba utična spojnika.
- Nakon ugradnje novog sigurnosnog temperaturnog graničnika provjerite čvrsti dosjed nosača i utičnog spojnika.

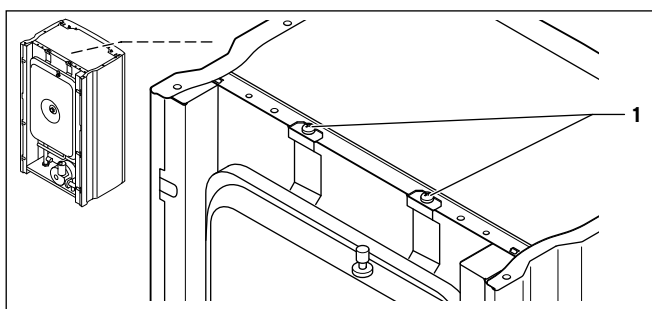
## 10 Zamjena dijelova

### Senzor temperature NTC (2)

- Izvucite senzor temperature u cijelosti s kopčom držača.
- Izvucite oba utična spojnika.
- Nakon ugradnje novog senzora temperature provjerite čvrsti dosjed nosača i utičnog spojnika.

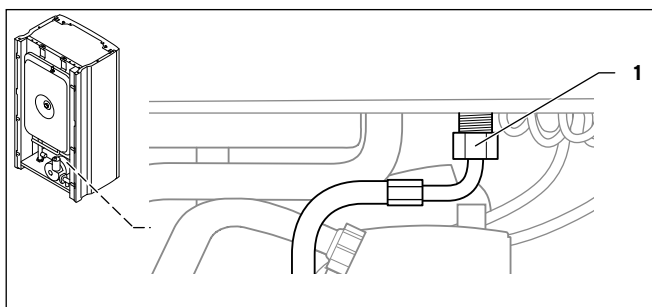
### 10.8 Zamjena ekspanzijske posude

- Odvojite uređaj sa strujne mreže.
- Pustite vodu da se ohladi u sustavu grijanja i u uređaju na cca. 40 °C.
- Zatvorite slavine za održavanje u polaznom i povratnom vodu grijanja.
- Zatvorite slavinu za održavanje u dovodu hladne vode.
- Ispraznite uređaj.



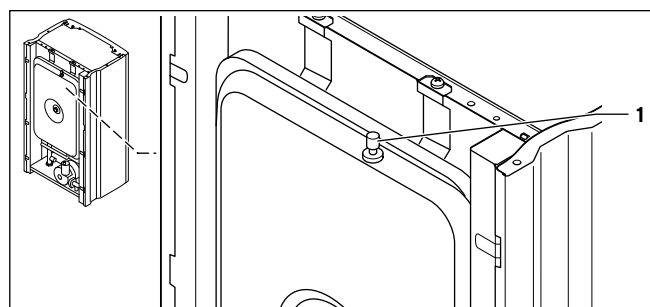
10.10 Vijci za pričvršćivanje pridržnih limova

- Oslobodite oba vijka (1) pridržnih limova na gornjoj strani uređaja.



10.11 Vijčani spoj priključka vode

- Otpustite priključak vode (1) na donjoj strani ekspanzijske posude.
- Izvadite ekspanzijsku posudu u cijelosti prema gore iz uređaja.
- Kod ponovne ugradnje uvijek koristite nove brtve.



10.12 Nastavak za ispitivanje

- Prije punjenja sustava grijanja izmjerite predtlak ekspanzijske posude kod uređaja za grijanje bez tlaka na nastavku za ispitivanje (1) ekspanzijske posude. Predtlak mora biti za 0,02 MPa (0,2 bara) viši od statičke visine sustava grijanja.
- Napunite i odzračite sustav grijanja. Pritom mora biti tlak vode za 0,02 MPa - 0,03 MPa (0,2 bar - 0,3 bara) viši od predtlaka ekspanzijske posude. Tlak vode možete očitati na hladnom sustavu na manometru.
- Nakon punjenja ekspanzijske posude provjerite nepropusnost priključka vode.



## 11 Jamstvo i servisna služba za kupce

### 11.1 Tvorničko jamstvo

Tvorničko jamstvo vrijedi 2 godine uz predočenje računa s datumom kupnje i ovjerenom potvrdom o jamstvu i to počevši od dana prodaje na malo. Korisnik je dužan obvezno poštivati uvjete navedene u jamstvenom listu.

### 11.2 Servisna služba

Korisnik je dužan pozvati ovlašteni servis za prvo puštanje uređaja u pogon i ovjeru jamstvenog lista. U protivnom tvorničko jamstvo nije važeće. Sve eventualne popravke na uređaju smije obavljati isključivo ovlašteni servis.

Popis ovlaštenih servisa moguće je dobiti na prodajnim mjestima ili u Predstavništvu tvrtke Vaillant GmbH, Planinska ul.11, Zagreb ili na Internet stranici: [www.vaillant.hr](http://www.vaillant.hr).

## 12 Recikliranje i zbrinjavanje otpada

Električni zidni uređaj za grijanje i pripadajuća transportna ambalaža sastoje se najvećim dijelom od sirovina prikladnih za recikliranje.

### Uređaj

Električni zidni uređaj za grijanje kao i sav dodatni pribor ne spadaju u kućni otpad. Pobrinite se da stari uređaj i po potrebi postojeći pribor budu zbrinuti na prikladan način.

### Pakiranje

Zbrinjavanje transportnog pakiranja preuzima ovlašteni servis koji je instalirao dotični uređaj.



Poštujte važeće nacionalne zakonske propise

## 13 Tehnički podatci

### 13 Tehnički podatci

	Jedinica	VE 6	VE 9	VE 12	VE 14	VE 18	VE 21	VE 24	VE 28
Ogrjevni učinak	kW	6	9	12	14	18	21	24	28
Područje podešavanja grijanja	°C	25 - 85	26 - 85	27 - 85	28 - 85	25 - 85	26 - 85	27 - 85	28 - 85
Područje podešavanja za toplu vodu	°C	35 - 70	36 - 70	37 - 70	38 - 70	35 - 70	36 - 70	37 - 70	38 - 70
Sigurnosni graničnik temperature	°C	95							
Nazivni napon	V	3/N/PE, 400 V, 50 Hz							
Maks. potrošnja struje	A	3 x 9,5	3 x 14	3 x 18,5	3 x 23	3 x 27,5	3 x 32	3 x 36,5	3 x 43
Broj grijača	Komad x kW	2 x 3	1 x 3 + 1 x 6	2 x 6	2 x 7	3 x 6	3 x 7	4 x 6	4 x 7
Stupanj uključivanja	kW	1,0	1,0	2,0	2,34	2,0	2,34	2,0	2,34
Nazivna jakost struje osigurača	A	10	16	20	25	32	40	40	50
Poprečni presjek (puna žica) <sup>1)</sup>	mm <sup>2</sup>	1,5	1,5	2,5	2,5	4,0	6,0	6,0	10,0
Sadržaj ekspanzijske posude	l	7							
Maks. radni tlak	kPa (bar)	300 (3)							
Električna klasa zaštite		IP 40							
Nazivni volumni protok $\Delta T = 10$ K	l/h	516	774	1032	1204	1548	1806	2064	2408
Preostala visina dobave $\Delta T = 10$ K	kPa (mbar)	45 (450)	40 (400)	34,5 (345)	30 (300)	24 (240)	20 (200)	16,5 (165)	11 (110)
Priključak polaznog/povratnog voda grijanja	col	G 3/4"							
Dimenzije uređaja (V x Š x D)	mm	740 x 410 x 310							
Težina (prazan)	kg	32,6	32,9	33,1	33,3	34,6	37,9	35,1	35,4

#### 13.1 Tehnički podaci

Temperatura (°C)	Otpor (om)
-25	2167
-20	2067
-15	1976
-10	1862
-5	1745
0	1619
5	1494
10	1387
15	1246
20	1128
25	1020
30	920
35	831
40	740

#### 13.2 Karakteristične vrijednosti osjetnika vanjske temperature VRC DCF

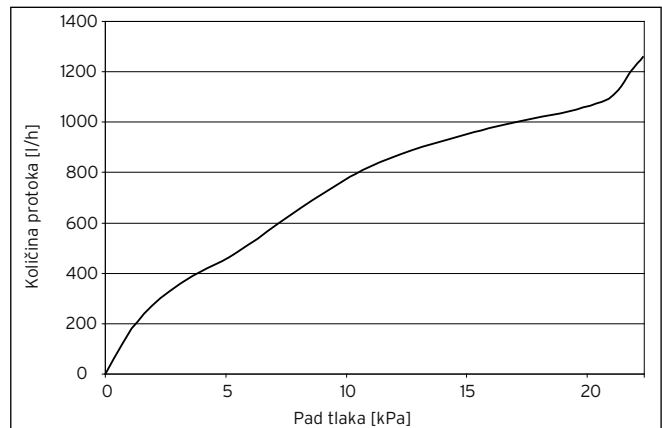
<sup>1)</sup> Obratite pozornost na tehničke uvjete priključivanja

Temperatura (°C)	Otpor (om)
-40	327344
-35	237193
-30	173657
-25	128410
-20	95862
-15	72222
-10	54892
-5	42073
0	32510
5	25316
10	19862
15	15694
20	12486
25	10000
30	8060
35	6535
40	5330
45	4372
50	3605
55	2989
60	2490
65	2084
70	1753
75	1481
80	1256
85	1070
90	916
95	786
100	678
105	586
110	509
115	443
120	387
125	339
130	298
135	263
140	232
145	206
150	183
155	163

**13.3 Karakteristične vrijednosti unutarnjeg osjetnika temperature VR 11**

Količina protoka		Pad tlaka
l/min	l/h	kPa (bar)
21	1260	22,3 (0,223)
20	1200	21,8 (0,218)
18	1080	20,6 (0,206)
16	960	15,3 (0,153)
14	840	11,4 (0,114)
12	720	9,1 (0,091)
10	600	7,2 (0,072)
8	480	5,4 (0,054)
6	360	3,1 (0,031)
4	240	1,6 (0,016)
2	120	0,7 (0,007)
0	0	0

**13.4 Pad tlaka eloBLOCK**



**13.1 Pad tlaka eloBLOCK**



Для специалистов

Руководство по монтажу и техобслуживанию

eloBLOCK  
VE

## Съдържание

<b>1</b>	<b>Указания по документации.....</b>	<b>3</b>	<b>7</b>	<b>Адаптирование отопительного аппарата к системе</b>	
1.1	Учет совместно действующей документации.....	3		<b>отопления.....</b>	<b>24</b>
1.2	Хранение документации.....	3	7.1	Настройка и установка параметров.....	24
1.3	Действительность руководства.....	3	7.2	Обзор настраиваемых параметров установки.....	25
1.4	Маркировка CE.....	3			
1.5	Единый знак обращения на рынке государств – членов Таможенного союза .....	3	<b>8</b>	<b>Осмотр и техническое обслуживание .....</b>	<b>28</b>
1.6	Заводская табличка и обозначение типа.....	4	8.1	Периодичность осмотров и техобслуживания .....	28
1.7	Правила хранения и транспортировки .....	4	8.2	Общие указания по осмотру и техническому обслуживанию.....	28
			8.3	Обзор работ по техническому обслуживанию.....	29
<b>2</b>	<b>Указания по технике безопасности и предписания .....</b>	<b>5</b>	8.4	Опорожнение аппарата/системы отопления .....	29
2.1	Указания по безопасности и предупреждающие указания.....	5	<b>9</b>	<b>Устранение неисправностей .....</b>	<b>30</b>
2.2	Использование по назначению .....	5	9.1	Неисправности.....	30
2.3	Общие указания по безопасности .....	6	9.2	Коды ошибок.....	31
2.4	Нормы и правила.....	6	9.3	Поиск ошибок .....	32
			9.4	Вызов и изменение кодов ошибок .....	33
<b>3</b>	<b>Описание аппарата .....</b>	<b>7</b>			
3.1	Модельный ряд приборов .....	7	<b>10</b>	<b>Замена конструктивных узлов .....</b>	<b>35</b>
3.2	Изучение конструкции настенного электрического котла ..	8	10.1	Указания по технике безопасности .....	35
3.3	Функциональные элементы .....	9	10.2	Замена насоса.....	35
3.4	Общее описание функционирования.....	10	10.3	Замена теплообменника.....	36
3.5	Опциональные принадлежности.....	10	10.4	Замена ТЭНа.....	36
			10.5	Замена предохранительного клапана .....	37
<b>4</b>	<b>Монтаж и установка .....</b>	<b>10</b>	10.6	Замена датчика давления воды .....	37
4.1	Объем поставки.....	10	10.7	Замена датчика температуры NTC и теплового предохранителя .....	38
4.2	Место установки.....	11	10.8	Замена расширительного бака .....	38
4.3	Необходимые минимальные расстояния/ свободное пространство для монтажа.....	12	<b>11</b>	<b>Сервисная служба и гарантия.....</b>	<b>39</b>
4.4	Габаритные и монтажные размеры.....	12	11.1	Гарантия.....	39
4.5	Навешивание аппарата .....	13	11.2	Гарантийное и сервисное обслуживание.....	39
4.6	Снятие облицовки аппарата.....	13			
4.7	Подключение гидравлического контура настенного электрического котла.....	14	<b>12</b>	<b>Вторичное использование и утилизация.....</b>	<b>39</b>
			<b>13</b>	<b>Технические характеристики.....</b>	<b>40</b>
<b>5</b>	<b>Электроподключение.....</b>	<b>15</b>			
5.1	Соблюдение указаний по безопасности и установке.....	15			
5.2	Подключение к электросети.....	16			
5.3	Эксплуатация с двухтарифным счетчиком электроэнергии.....	16			
5.4	Заземление.....	16			
5.5	Подключение регулирующих приборов, принадлежностей и внешних компонентов установки.....	16			
5.6	Схемы электропроводки.....	17			
5.7	Подключение реле сброса нагрузки .....	20			
5.8	Подсоединение внешнего сигнализатора для индикации неисправностей или внешнего насоса .....	20			
5.9	Каскадное включение (только для eIoBLOCK VE 24, VE 28).....	20			
5.10	Подключение к однофазной э/сети .....	21			
<b>6</b>	<b>Ввод в эксплуатацию .....</b>	<b>22</b>			
6.1	Заполнение аппарата и системы отопления .....	22			
6.2	Проверка функционирования аппарата .....	24			
6.3	Обучение пользователя .....	24			

## 1 Указания по документации

Следующие указания представляют собой „путеводитель“ по всей документации.

В сочетании с данным руководством по монтажу и техническому обслуживанию действительна и другая документация.

**За ущерб, возникший в результате несоблюдения данного руководства, мы не несем никакой ответственности.**

### 1.1 Учет совместно действующей документации

Во время монтажа аппарата eLoBLOCK обязательно соблюдайте все руководства по эксплуатации деталей и компонентов установки. Эти руководства прилагаются к соответствующим узлам установки, а также дополнительным компонентам.

Кроме того, соблюдайте все руководства по эксплуатации, прилагающиеся к компонентам системы.

### 1.2 Хранение документации

Передайте данное руководство по монтажу, а также всю остальную действующую документацию стороне, эксплуатирующей установку. Эта сторона берет на себя обязательство по хранению руководств, чтобы при необходимости предоставить их в Ваше распоряжение.

### 1.3 Действительность руководства

Настоящее руководство действительно только для аппаратов со следующими артикульными номерами:

Тип аппарата	Артикульный номер
VE 6	0010009374
VE 9	0010009375
VE 12	0010009376
VE 14	0010009377
VE 18	0010009378
VE 21	0010009379
VE 24	0010009380
VE 28	0010009381

#### 1.1 Типы аппаратов и артикульные номера

Артикульный номер аппарата см. на заводской табличке.

### 1.4 Маркировка CE

Маркировка CE свидетельствует о том, что аппараты, соответствующие с обзором типов, отвечают основным требованиям следующих директив:

- Директива по электромагнитной совместимости (директива 2004/108/EG)
- Директива по низкому напряжению (директива 2006/95/EG)

Все электрические аппараты фирмы Vaillant соответствуют требованиям национальных предписаний и стандартов. Аппараты производятся в соответствии с международной системой качества ISO 9001 и соответственно сертифицированы.

### 1.5 Единый знак обращения на рынке государств – членов Таможенного союза

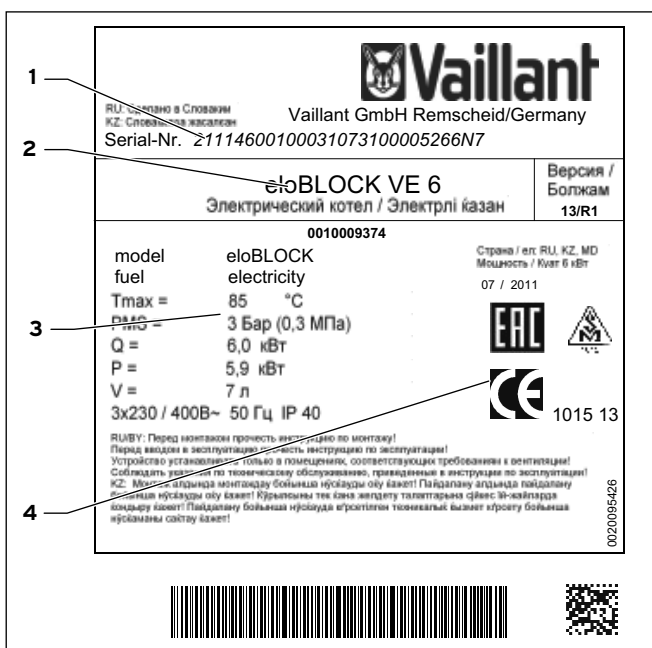


Маркировка единым знаком обращения аппарата на рынке государств - членов Таможенного союза свидетельствует его соответствии требованиям всех технических регламентов Таможенного союза, распространяющихся на него.

# 1 Указания по документации

## 1.6 Заводская табличка и обозначение типа

Обозначение типа аппарата eIoBLOCK Вы найдете на заводской табличке, размещенной на заводе на днище облицовки аппарата.



### 1.1 Заводская табличка

#### Пояснения к рисунку

- 1 Серийный номер
- 2 Обозначение типа аппарата
- 3 Технические характеристики аппарата
- 4 Маркировка CE

#### Дата изготовления аппарата

Дата изготовления (неделя, год) указана в серийном номере на маркировке аппарата

- третья и четвертая цифры серийного номера : последние две цифры года изготовления
- пятая и шестая цифры серийного номера : неделя изготовления (номер недели изготовления : с 01 по 52)

Артикульный номер настенного электрического котла содержится в серийном номере прибора. Артикульный номер – это цифры с седьмой до шестнадцатой.

Обозначение типа прибора составляется следующим образом (в данном случае: VE 6):

- VE Электрический отопительный аппарат Vaillant
- 6 Потребляемая мощность аппарата в кВт

## 1.7 Правила хранения и транспортировки

Аппараты Vaillant должны транспортироваться и храниться в оригинальной упаковке в соответствии с правилами, нанесёнными на упаковку с помощью международных стандартизованных пиктограмм.

Температура окружающего воздуха при транспортировке и хранении должна составлять от -40 до +40 °С.

Так как все аппараты проходят 100-процентный контроль функционирования, нормальным явлением считается небольшое количество воды в аппарате, которое, при соблюдении правил транспортировки и хранения, не приведёт к повреждениям узлов аппарата.





## 2 Указания по технике безопасности и предписания

### 2.1 Указания по безопасности и предупреждающие указания

- При монтаже соблюдайте общие указания по технике безопасности и предупредительные указания, которые предваряют описание каждого действия.

#### 2.1.1 Классификация предупреждающих указаний

Предупредительные указания классифицированы по степени возможной опасности с помощью предупредительных знаков и сигнальных слов следующим образом:

Предупреждающий знак	Сигнальное слово	Объяснение
	<b>Опасно!</b>	непосредственная опасность для жизни или опасность травмирования
	<b>Опасно!</b>	Опасность для жизни из-за удара током
	<b>Осторожно!</b>	Риск материального ущерба или вреда окружающей среде

#### 2.1.2 Структура предупреждающих указаний

Предупреждающие указания Вы можете узнать по верхнему и нижнему разделителям. Они имеют следующую структуру:

	<p><b>Сигнальное слово!</b>  <b>Вид и источник опасности!</b>                  Пояснение вида и источника опасности                  ► Меры по предотвращению опасности.</p>
--	--

### 2.2 Использование по назначению

Настенные электрические котлы Vaillant eLoBLOCK сконструированы и изготовлены по последнему слову техники и технологии с учетом общепризнанных правил техники безопасности. Тем не менее, при ненадлежащем использовании или использовании не по назначению может возникнуть опасность для здоровья и жизни пользователя или третьих лиц, а также опасность разрушения аппаратов и других материальных ценностей.

Данный аппарат не предназначен для использования лицами (включая детей) с ограниченными физическими, сенсорными и умственными способностями или не обладающими опытом и/или знаниями, кроме случаев, когда за ними присматривает лицо, ответственное за их безопасность, или дает указания по использованию аппарата.

Необходимо присматривать за детьми, чтобы убедиться, что они не играют с аппаратом.

Аппараты предназначены для использования в качестве теплогенераторов для замкнутых индивидуальных систем отопления и, при комбинации с аппаратами косвенного нагрева воды, для систем индивидуального приготовления горячей воды в частных хозяйствах.

Использование eLoBLOCK в автомобилях считается использованием не по назначению. Автомобилями не считаются такие модули, которые стационарно устанавливаются на длительное время.

Иное использование, нежели описанное в данном руководстве, или использование, выходящее за рамки описанного, считается использованием не по назначению. Использование не по назначению считается также любое непосредственное применение в коммерческих и промышленных целях. За ущерб, возникший в результате использования не по назначению, изготовитель/поставщик ответственности не несёт. Риск берёт на себя исключительно пользователь.

Использование по назначению подразумевает:

- соблюдение прилагаемых руководств по эксплуатации, монтажу и техобслуживанию изделия фирмы Vaillant, а также других элементов и компонентов системы
- установку и монтаж согласно допуску аппаратов и системы к эксплуатации
- соблюдение всех приведённых в руководствах условий выполнения осмотров и техобслуживания.

Любое недовольное использование запрещено.



## 2 Указания по технике безопасности и предписания



### 2.3 Общие указания по безопасности

Строго соблюдайте приведенные ниже указания по технике безопасности и предписания.

#### Монтаж и настройка

Монтаж, наладочные работы, техническое обслуживание и ремонт разрешается проводить только аттестованному сотруднику специализированной фирмы.

- ▶ Не устанавливайте аппарат в ванных комнатах, прачечных и душевых, в которых вода может попасть в незащищенные части аппарата. Обязательно соблюдайте указания по месту установки (→ Глава 4.2).
- ▶ Не устанавливайте аппарат в замерзающих помещениях. При холодах аппарат может замерзнуть, и существует опасность образования на нем негерметичности, что может привести к затоплению помещения.

#### Предотвращение поражения электрическим током

- ▶ Перед выполнением работ по электроподключению и техническому обслуживанию всегда отключайте все линии подачи тока.
- ▶ Убедитесь, что они предохранены от непреднамеренного повторного включения.

#### Материальный ущерб в результате ненадлежащего использования и/или неподходящего инструмента

Неправильное использование и/или неподходящий инструмент могут привести к материальному ущербу (напр., утечке воды)!

- ▶ При затягивании или ослаблении резьбовых соединений принципиально используйте подходящие гаечные ключи с открытым зевом (рожковые гаечные ключи).
- ▶ Не используйте трубные клещи, удлинители и пр.

#### Изменения вблизи отопительного аппарата

На следующих устройствах запрещается выполнять изменения:

- на отопительном аппарате
- на линиях подачи воды и напряжения
- на строительных деталях, которые могут повлиять на эксплуатационную безопасность аппарата.

### 2.4 Нормы и правила

При выборе места установки, проектировании, монтаже, эксплуатации, проведении инспекции, технического обслуживания и ремонта аппарата следует соблюдать государственные и местные нормы и правила, а также дополнительные распоряжения, предписания и т.п. соответствующих ведомств касательно газоснабжения, дымоотведения, водоснабжения, канализации, электроснабжения, пожарной безопасности и т.д. – в зависимости от типа аппарата.

### 3 Описание аппарата

#### 3.1 Модельный ряд приборов

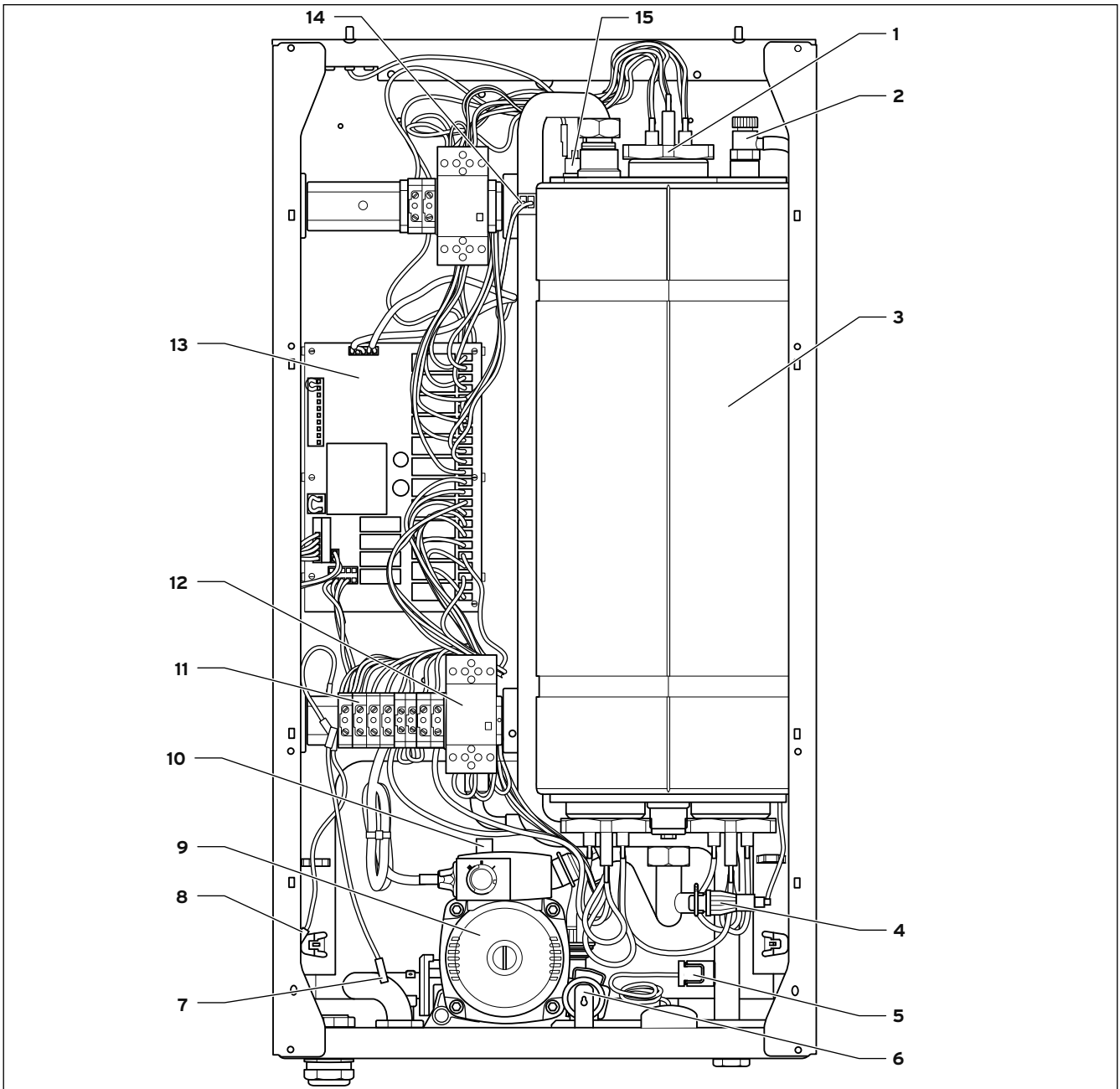
Настенный электрический котел может поставляться в следующих вариантах. Типы аппаратов различаются прежде всего мощностью.

Тип аппарата	Мощность водонагревателя/нагрева [кВт]	Количество и мощность нагревательных элементов [кВт]
VE 6	6	2 x 3 кВт
VE 9	9	3 кВт + 6 кВт
VE 12	12	2 x 6 кВт
VE 14	14	2 x 7 кВт
VE 18	18	3 x 6 кВт
VE 21	21	3 x 7 кВт
VE 24	24	4 x 6 кВт
VE 28	28	4 x 7 кВт

#### 3.1 Обзор типов

### 3 Описание аппарата

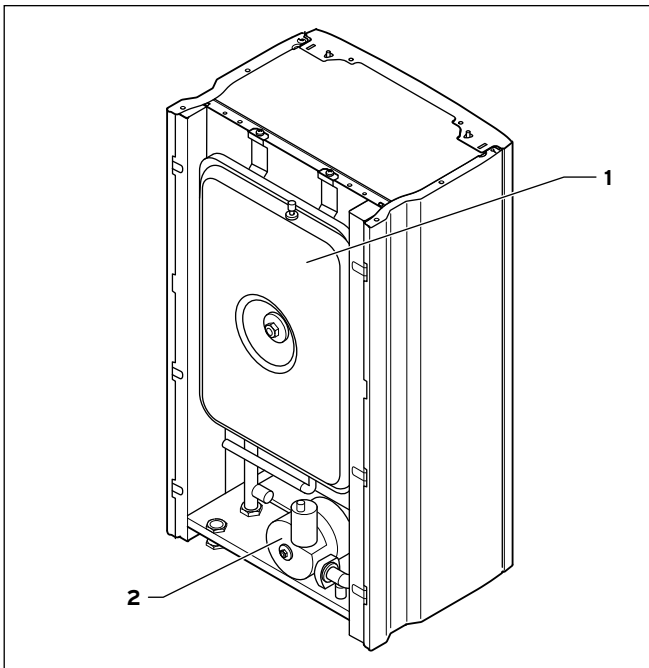
#### 3.2 Изучение конструкции настенного электрического котла



3.1 Вид спереди, аппарат открыт

#### Пояснения к рисунку

- |   |                              |
|---|------------------------------|
| 1 Нагревательный элемент                            | 11 Подключение к электросети |
| 2 Клапан для выпуска воздуха                        | 12 Контактёр                 |
| 3 Водонагреватель/теплообменник                     | 13 Электронная плата         |
| 4 Датчик давления                                   | 14 Датчик температуры NTC    |
| 5 Подключение манометра                             | 15 Тепловой предохранитель   |
| 6 Предохранительный клапан                          |                              |
| 7 Заземление обратной линии отопления               |                              |
| 8 Заземление корпуса                                |                              |
| 9 Насос отопительной системы                        |                              |
| 10 Автоматический быстродействующий воздухоотводчик |                              |

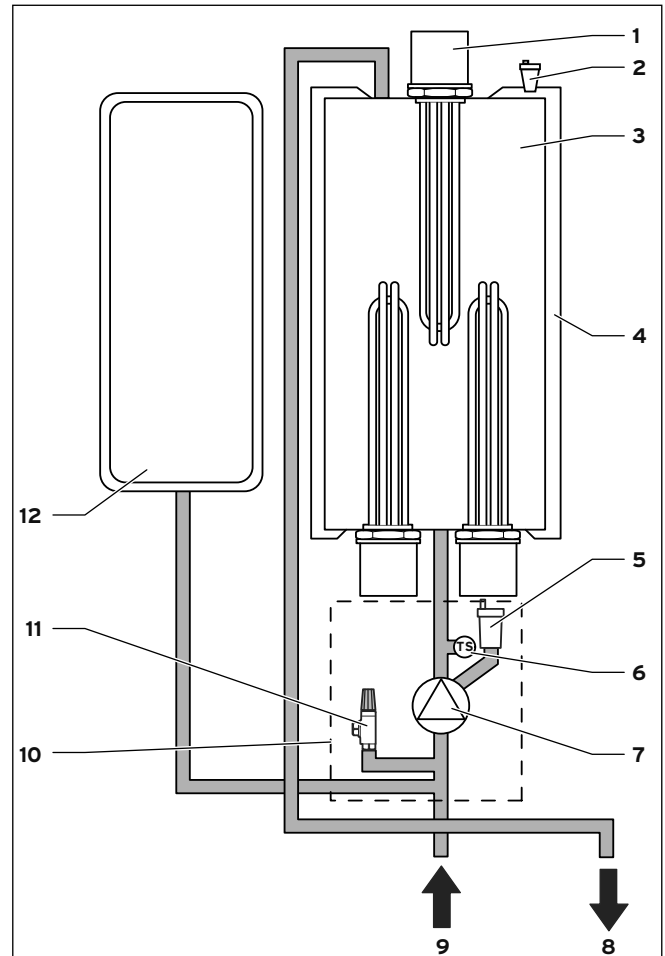


3.2 Вид сзади, аппарат открыт

**Пояснения к рисунку**

- 1 Расширительный бак
- 2 Насос отопительной системы

**3.3 Функциональные элементы**



3.3 Функциональные элементы аппарата

**Пояснения к рисунку**

- 1 Нагревательные элементы
- 2 Клапан для выпуска воздуха
- 3 Водонагреватель/теплообменник
- 4 Изоляция
- 5 Автоматический быстродействующий воздухоотводчик
- 6 Датчик давления
- 7 Насос отопительной системы
- 8 Подающая линия системы отопления
- 9 Обратная линия системы отопления
- 10 Гидравлическая группа
- 11 Предохранительный клапан
- 12 Расширительный бак

Настенный электрический котел состоит из цилиндрического теплообменника с ТЭНами и гидравлической группы, которая, со своей стороны, состоит из насоса отопительной системы, датчика давления и предохранительного клапана. Сервисный клапан в гидравлической группе служит быстродействующим воздухоотводчиком. Для компенсации теплового расширения воды в отопительной системе встроен мембранный расширительный бак емкостью 7 л.

## 4 Монтаж и установка

### 3.4 Общее описание функционирования

Настенные электрические котлы eLoBLOCK фирмы Vaillant предназначены для использования в системах отопления – горячего водоснабжения с принудительной циркуляцией воды. Настенный электрический котел может включаться и выключаться с шагом в 3 кВт (для аппаратов мощностью 6 кВт), 6 кВт (для аппаратов мощностью 9 кВт, 12 кВт, 18 кВт и 24 кВт) или 7 кВт (для аппаратов мощностью 14 кВт, 21 кВт и 28 кВт). Нежелательные скачки напряжения в сети при включении и отключении предотвращаются за счет того, что этот процесс выполняется с задержкой

10-70 секунд (в зависимости от выходной мощности аппарата). Насос включается только при необходимости, тем самым экономится энергия и снижается механический износ. После выключения насос продолжает работать в течение примерно 1 минуты, чтобы использовать энергию воды, возвращающейся в водонагреватель или теплообменник.

Во время периодов разблокировки при действии выгодного низкого тарифа на электроэнергию обеспечивается теплоснабжение, а при наличии опционального промежуточного водонагревателя его содержимое нагревается и впоследствии, во время блокировки, используется для отопления.

При подключении опционального водонагревателя через арматуру (принадлежность) функцию регулирования температуры выполняет электронный блок аппарата.

Настенный электрический котел имеет стальной корпус с встроеной передней панелью. Вход и выход для греющей воды и электрический разъем расположены на нижней стороне прибора.

Аппараты eLoBLOCK предназначены для монтажа на стену. Для получения повышенной выходной мощности настенные электрические котлы включаются каскадом и управляются только одним регулятором температуры помещения. Этот регулятор подключен к первичному настенному электрическому котлу.

### 3.5 Опциональные принадлежности

Для установки и эксплуатации аппарата eLoBLOCK могут поставляться следующие опциональные принадлежности (выдержка):

Арт. №	Обозначение
0020015570	Комплект для подключения ёмкостного водонагревателя
0020040797	Датчик наружной температуры

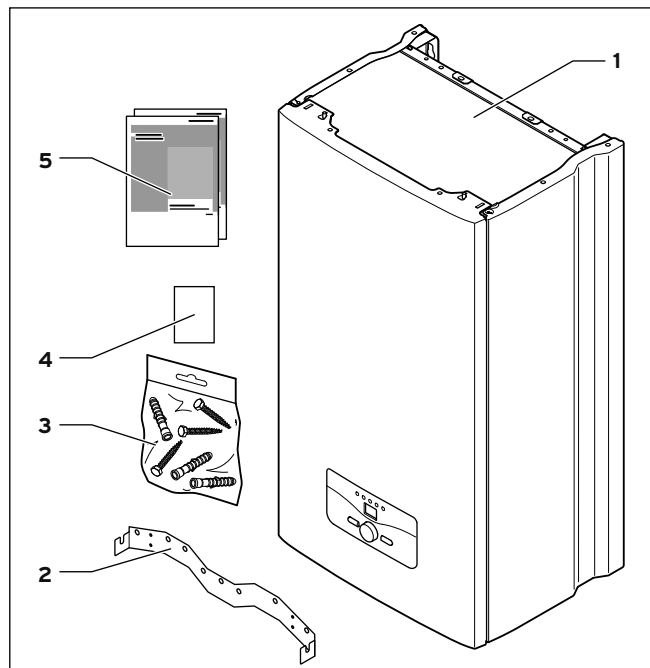
### 3.2 Принадлежности (опции)

В данном прайс-листе Вы найдете полную программу гидравлических принадлежностей, подходящих к аппаратам eLoBLOCK.

## 4 Монтаж и установка

Аппарат Vaillant eLoBLOCK поставляется предварительно смонтированным в одной упаковочной единице.

### 4.1 Объем поставки



### 4.1 Объем поставки

- Проверьте комплектность и целостность объема поставки (см. Рис. → 4.1 и → Табл.4.1).

Поз.	Количество	Наименование
1	1	eLoBLOCK
2	1	Кронштейн аппарата
3	1	Упаковка с крепежными материалами 3 дюбеля 10 x 60 3 самореза по дереву M6 x 60
4		Гарантийный талон
5		Руководство по эксплуатации Руководство по монтажу

### 4.1 Объем поставки

## 4.2 Место установки



**Опасно!**  
**Опасность для жизни вследствие поражения электрическим током, вызванным попаданием воды в незащищенные части аппарата.**

- Монтируйте аппарат только там, где вода не может попасть в незащищенные части аппарата.



**Опасно!**  
**Опасность для жизни вследствие поражения электрическим током на токоведущих зажимах!**

- Аппарат должен быть подключен через жесткий ввод и разъединительное устройство с раствором контактов не менее 3 мм (например, предохранители или силовые выключатели)!
- См. главу 5.2 Подключение к сети.



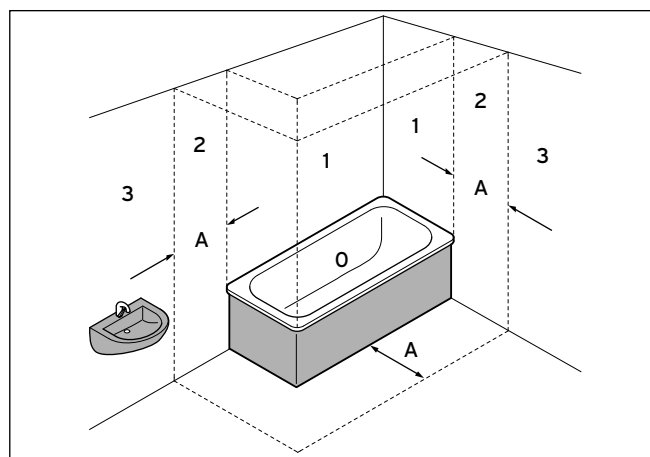
**Осторожно!**  
**Опасность повреждения аппарата!**

- Не устанавливайте аппарат в замерзающих помещениях.



**Осторожно!**  
**Возможен материальный ущерб вследствие неудовлетворительного качества монтажа!**

- Аппарат может оторваться от стены и упасть.
- При монтаже аппарата следите за достаточной допустимой нагрузкой основания.
  - Учитывайте свойства стены.



4.2 Ограничения для влажных помещений

Пояснения к рисунку:

- 0 Зона 0
- 1 Зона 1
- 2 Зона 2
- 3 Зона 3
- A 60 см

Аппарат разработан для настенного монтажа в сухих закрытых помещениях.

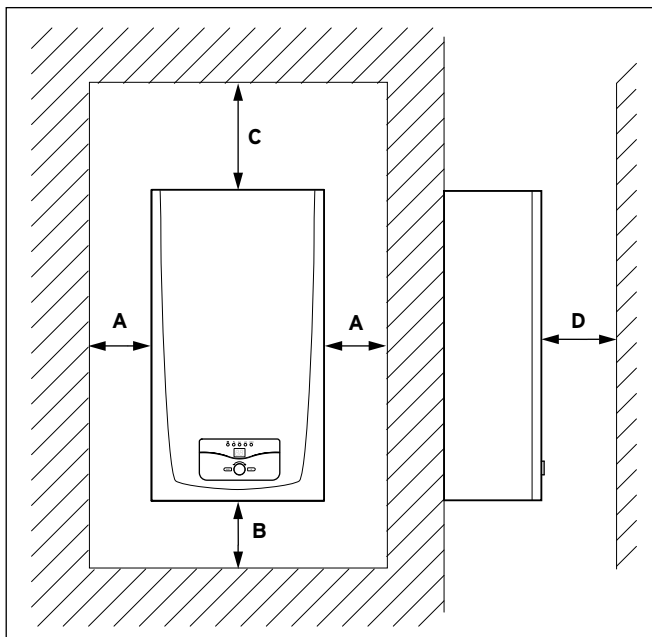
- Монтируйте настенный электрический котел eIoBLOCK в ваннах, прачечных и душевых комнатах **вне** зон 0, 1 и 2 (→ Рис. 4.2).

Если существует риск попадания воды в незащищенные части аппарата, аппарат не следует подвешивать и в зоне 3.

При выборе места установки необходимо выдерживать минимально допустимые расстояния до стены, пола и потолка (→ Глава 4.3).

## 4 Монтаж и установка

### 4.3 Необходимые минимальные расстояния/свободное пространство для монтажа



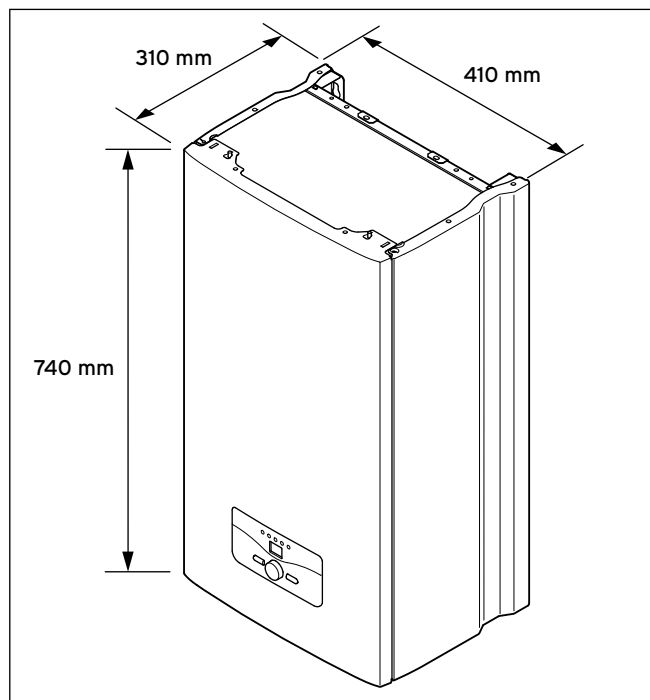
4.3 Необходимые минимальные расстояния/свободные пространства для монтажа

Как для монтажа аппарата, так и для последующего проведения технического обслуживания требуются следующие минимальные расстояния и свободные пространства для монтажа:

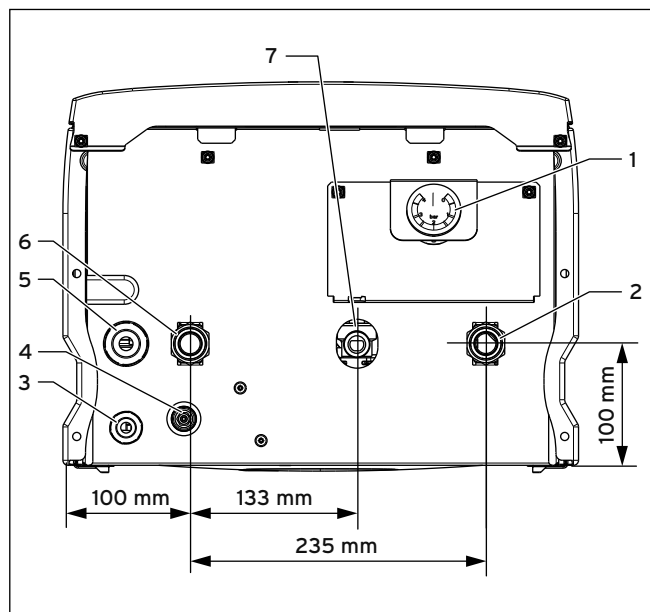
- (A) боковое расстояние: 50 мм
- (B) расстояние до нижней стороны: 500 мм
- (C) расстояние до верхней стороны: 800 мм
- (D) расстояние до передней стороны: 700 мм

Нет необходимости в соблюдении расстояния между аппаратом и воспламеняющимися строительными элементами, т. к. при номинальной тепловой мощности аппарата достигается более низкое значение температуры, чем макс. допустимое значение 85 °С.

### 4.4 Габаритные и монтажные размеры



4.4 Монтажные размеры в мм



4.5 Расстояния в мм

#### Пояснения к рисунку

- 1 Манометр
- 2 Подающая линия системы отопления 3/4»
- 3 Кабельный ввод
- 4 Вентиль опорожнения
- 5 Кабельный ввод для сетевого подключения
- 6 Обратная линия системы отопления 3/4»
- 7 Перепуск для предохранительного клапана



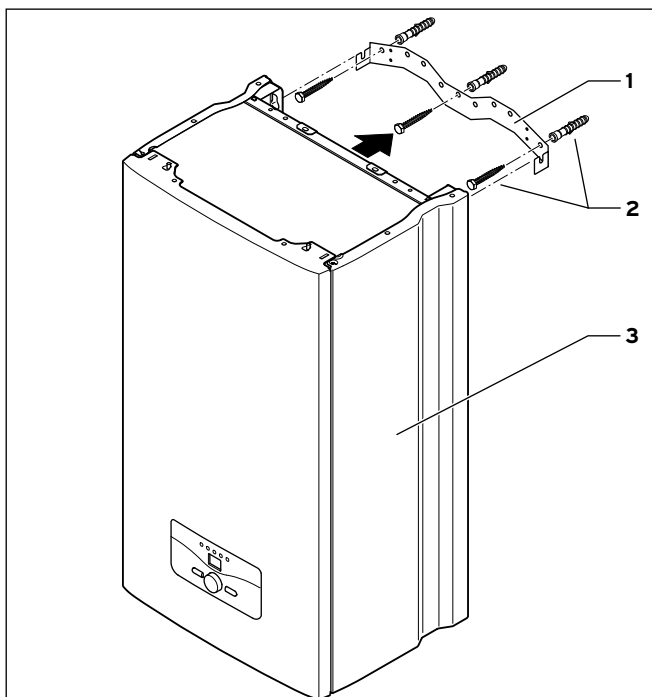
#### 4.5 Навешивание аппарата



**Осторожно!**  
**Опасность повреждения аппарата вследствие неудовлетворительного качества монтажа!**

Аппарат можно монтировать только на прочной, неразъемной поверхности стены.

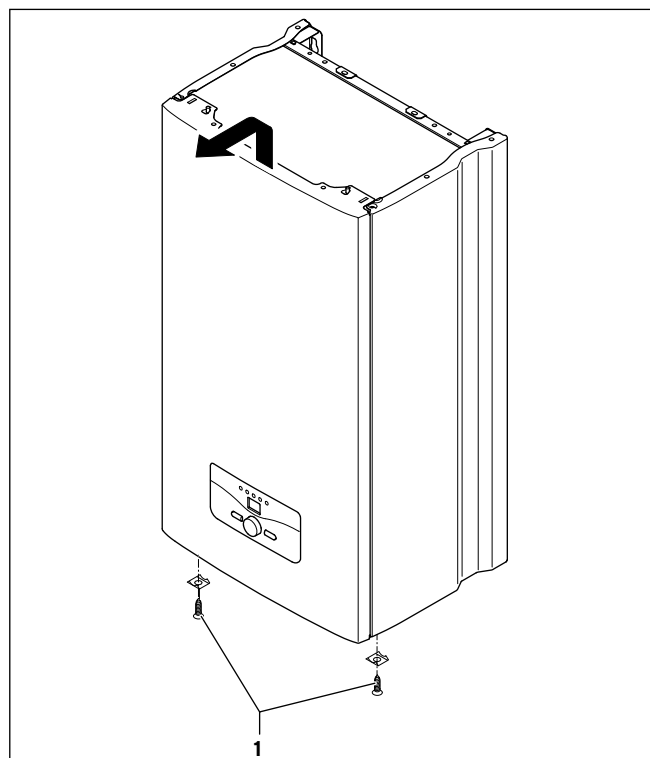
- ▶ Обратите внимание на достаточную несущую способность всех крепежных деталей!
- ▶ При этом учтите также и свойства стены!



#### 4.6 Навешивание аппарата

- ▶ Просверлите в стене 3 отверстия в соответствии с расстояниями между возможными вариантами крепления в кронштейне аппарата.
- ▶ Смонтируйте кронштейн аппарата (1) на стене посредством прилегающих дюбелей и болтов (2).
- ▶ Навесьте аппарат (3) сверху на кронштейн.

#### 4.6 Снятие облицовки аппарата



#### 4.7 Демонтаж передней облицовки

При демонтаже передней облицовки аппарата соблюдайте следующий порядок действий:

- ▶ Отпустите винты (1) на нижней стороне аппарата.
- ▶ Потяните переднюю стенку облицовки с нижнего края вперед и снимите ее с кронштейна через верх.

## 4 Монтаж и установка

### 4.7 Подключение гидравлического контура настенного электрического котла



**Осторожно!**  
**Опасность повреждения из-за загрязнений в подающей и обратной линиях системы отопления!**

Такие загрязнения, как остатки от сварки, окалина, пенька, замазка, ржавчина, крупная грязь и пр. в трубопроводах могут откладываться в аппарате и приводить к неисправностям.

- ▶ Тщательно промойте систему отопления перед подключением аппарата, чтобы удалить возможно имеющиеся загрязнения!



**Опасно!**  
**Опасность материального ущерба и/или травм людей из-за ненадлежащего монтажа!**

Установка аппарата может выполняться только аттестованным фирмой Vaillant специализированным предприятием. Это предприятие также берет на себя ответственность за правильность монтажа и первого ввода в эксплуатацию.

- ▶ Обеспечьте установку аппарата только силами аттестованного фирмой Vaillant специализированного предприятия.



Для подключения аппарата со стороны отопительной системы используйте гидравлические соединительные принадлежности, рекомендованные Vaillant.

- Для должного слива от продувочного трубопровода предохранительного клапана должна быть отведена устанавливаемая пользователем сливная труба с впускной воронкой и сифоном. Должна иметься возможность наблюдения за сливом!
- Аппараты оснащены расширительным баком (7 л/0,075 МПа (0,75 бар)). Перед монтажом аппарата проверьте, достаточно ли этого объема. Если это не так, необходимо установить дополнительный расширительный бак со стороны установки на стороне всасывания насоса.
- Для упрощения длительного выпуска воздуха из системы отопления воздуховыпускные клапаны должны быть конструктивно установлены во всех высоко расположенных точках отопительной системы и на всех радиаторах.
- Для заполнения и опорожнения системы отопления конструкция должна содержать кран для заполнения и опорожнения системы и запорные краны для греющей и горячей воды.

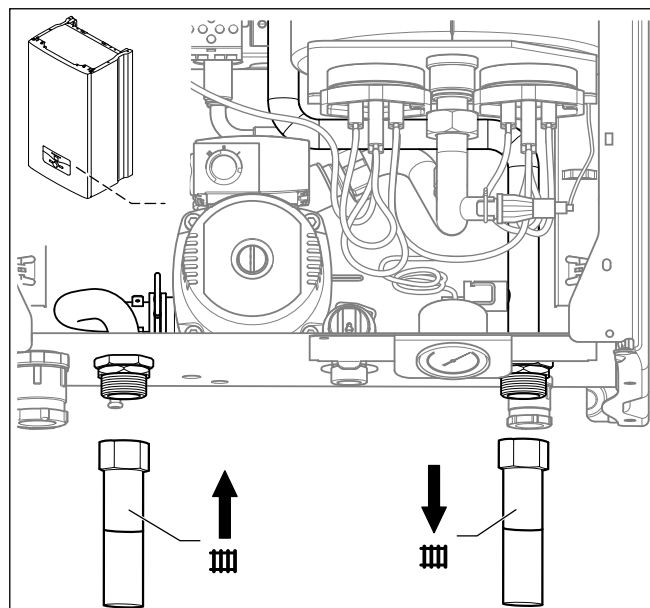
### 4.7.1 Подключение настенного электрического котла к отопительному контуру



**Опасно!**  
**Опасность ожога и/или повреждения вследствие утечки воды!**

Возможные негерметичности в трубопроводах!

- ▶ Обратите внимание на то, чтобы монтаж присоединительных линий проходил без напряжения, чтобы это не привело к негерметичности в системе отопления!



4.8 Монтаж подающей и обратной линий

- ▶ Соедините подающую и обратную линию системы отопления с патрубками подающей и обратной линии на аппарате.



**Осторожно!**  
**Опасность повреждения аппарата при отсутствии перепускного клапана, монтируемого эксплуатирующей стороной!**

Когда все клапаны отопительных элементов закрыты, а настенный электрический котел работает, нагретая вода направляется через перепускной клапан с целью контролируемого снижения давления в котле. Вследствие контролируемого снижения давления в настенном электрическом котле предотвращаются аварийные отключения и возможные повреждения.

- ▶ Смонтируйте перепускной клапан.

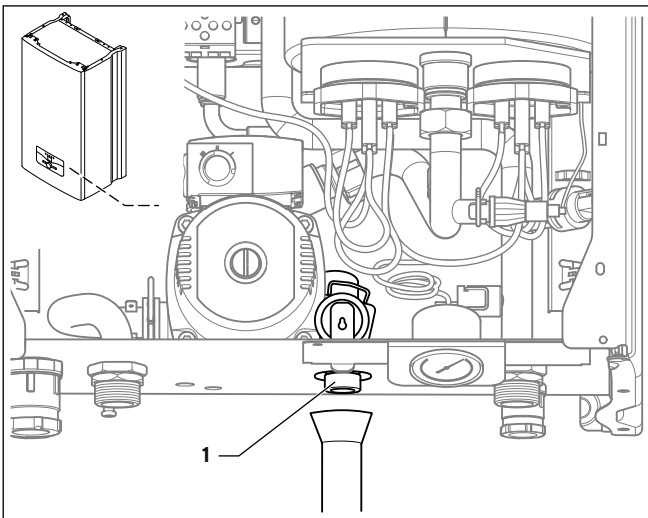
4.7.2 Подключение предохранительного клапана



**Опасно!**  
**Опасность ожога и/или повреждения вследствие утечки воды!**

Возможные негерметичности в трубопроводах!

- ▶ Подсоедините выпуск предохранительного клапана к сливу посредством впускной воронки.



4.9 Выпускное отверстие предохранительного клапана

Предохранительный клапан системы отопления встроен в отопительный аппарат.

- ▶ Подсоедините выпуск предохранительного клапана к сливу посредством впускной воронки.
- ▶ Прокладываемая сливная линия должна быть максимально короткой и с уклоном от аппарата.
- ▶ Подсоедините выпускное отверстие предохранительного клапана к сточному отверстию посредством гидравлического затвора или выведите его наружу из здания.

Линия должна заканчиваться так, чтобы выходящие вода или пар не травмировали людей и не повреждали кабели или другие электрические детали. Учтите, что при использовании варианта вывода наружу из здания оконечность трубопровода должна быть на виду.

5 Электроподключение

5.1 Соблюдение указаний по безопасности и установке



**Опасно!**  
**Опасность для жизни вследствие поражения электрическим током на токоведущих зажимах!**

Электрический монтаж может выполняться только аттестованным фирмой Vaillant специализированным предприятием.

- ▶ Перед выполнением работ по электроподключению всегда выключайте подачу тока.
- ▶ Убедитесь, что она предохранена от непреднамеренного повторного включения.



**Опасно!**  
**Опасность для жизни вследствие поражения электрическим током на токоведущих зажимах!**

- ▶ Подключите настенные электрические котлы к электрической сети **нулевым и заземляющим проводниками**. Предохраните это подключение, как указано в технических данных.
- ▶ Аппарат должен быть подключен через жесткий ввод и разъединительное устройство с раствором контактов не менее 3 мм (например, предохранители или силовые выключатели)!
- ▶ Необходимая площадь сечения проводов должна определяться аттестованным фирмой Vaillant специализированным предприятием на основании значений технических характеристик максимальной измеренной мощности. Учтите в этом случае все условия установки совместно с монтажной организацией.

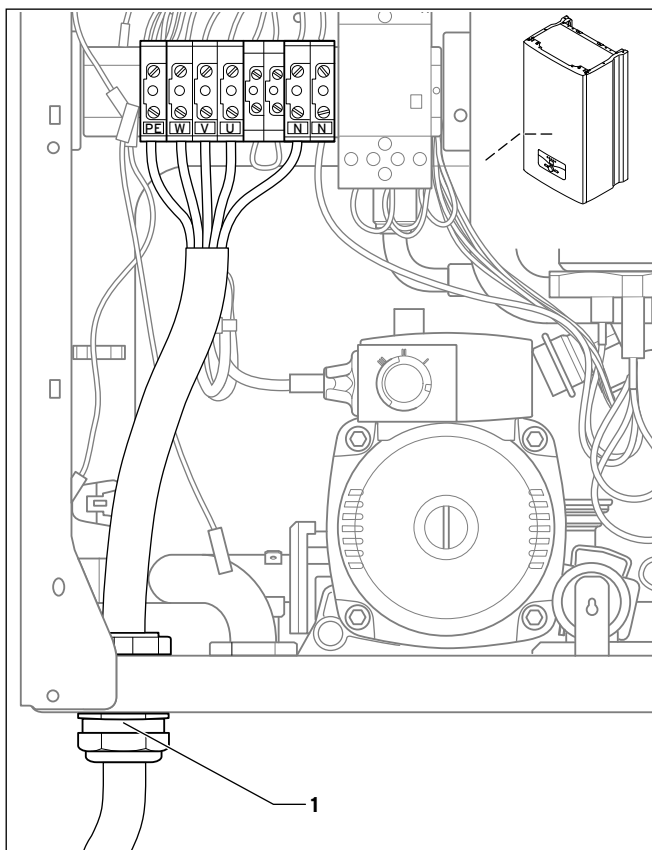
## 5 Электроподключение

### 5.2 Подключение к электросети

Настенные электрические котлы Vaillant eIoBLOCK предназначены для подключения к электросети 3 x 230/400 В.

Аппараты VE 6 и VE 9 могут подключаться к 1 x 230 В с помощью перемычки.

Номинальное напряжение каждой фазы сети должно составлять 230 В; при напряжении сети свыше 253 В и ниже 190 В возможны эксплуатационные неисправности.



#### 5.1 Подключение к сети (здесь: eIoBLOCK VE 24, VE 28)

- ▶ Снимите лицевую обшивку аппарата.
- ▶ Смонтируйте прилагаемый крепеж для кабельного ввода сетевого подключения.
- ▶ Проведите сетевую подводящую линию через кабельный ввод (1) слева на нижней стороне аппарата.
- ▶ Удалите оболочку с сетевой подводящей линии прибл. на 2 - 3 см и зачистите изоляцию жил.
- ▶ Подсоедините соединительный кабель к соответствующим винтовым клеммам (→ Рис. 5.2 - 5.4).



Жилы должны быть механически прочно закреплены в винтовых клеммах кабельного ввода.

- ▶ Установите лицевую обшивку на место.

### 5.3 Эксплуатация с двухтарифным счетчиком электроэнергии

Снабжением энергией по обычному тарифу может прерываться в часы пиковой нагрузки. В таком случае отопительный режим возможен только в период действия низкого тарифа.

Продолжительность и частота подачи энергии по низкому тарифу определяется энергоснабжающей организацией либо оговаривается с ней.

- ▶ Снимите перемычку с клеммы J3 (мощность на нагрев) (→ Рис. 5.2 - 5.4).
- ▶ Подсоедините контакт приемника сигнала пульсационного контроля к клемме J3.

### 5.4 Заземление



#### Опасно!

**Опасность для жизни вследствие поражения электрическим током, обусловленного коротким замыканием в аппарате.**

Чтобы исключить воздействие на аппарат возможного короткого замыкания (например, обусловленного попаданием воды), к корпусу отопительного аппарата необходимо подсоединить дополнительный заземляющий кабель.

- ▶ Соедините заземляющий контакт отопительного аппарата с подходящим заземляющим контактом здания.

### 5.5 Подключение регулирующих приборов, принадлежностей и внешних компонентов установки

Выполните монтаж согласно соответствующему руководству по эксплуатации. Требуемые соединения с электроникой отопительного аппарата (например, внешних регулирующих устройств, датчиков наружной температуры и т. п.) выполняются следующим образом:

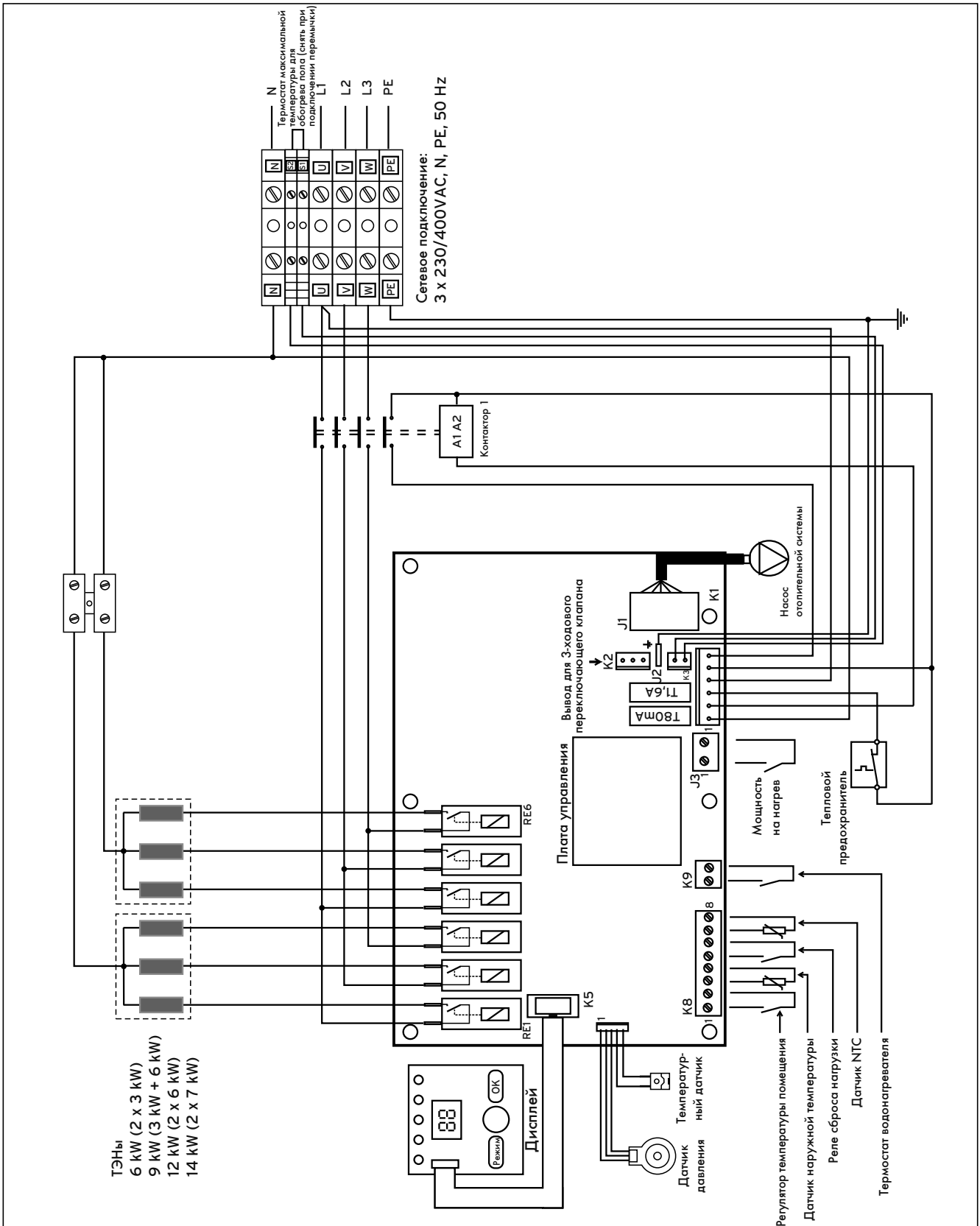
- ▶ Снимите лицевую обшивку аппарата.
- ▶ Проведите соединительные провода подключаемых компонентов через кабельные вводы слева или справа на нижней стороне аппарата.
- ▶ Удалите оболочку с соединительных проводов прибл. на 2 - 3 см и зачистите изоляцию жил.
- ▶ Подсоедините соединительный кабель к соответствующим винтовым клеммам (→ Рис. 5.2 - 5.4).



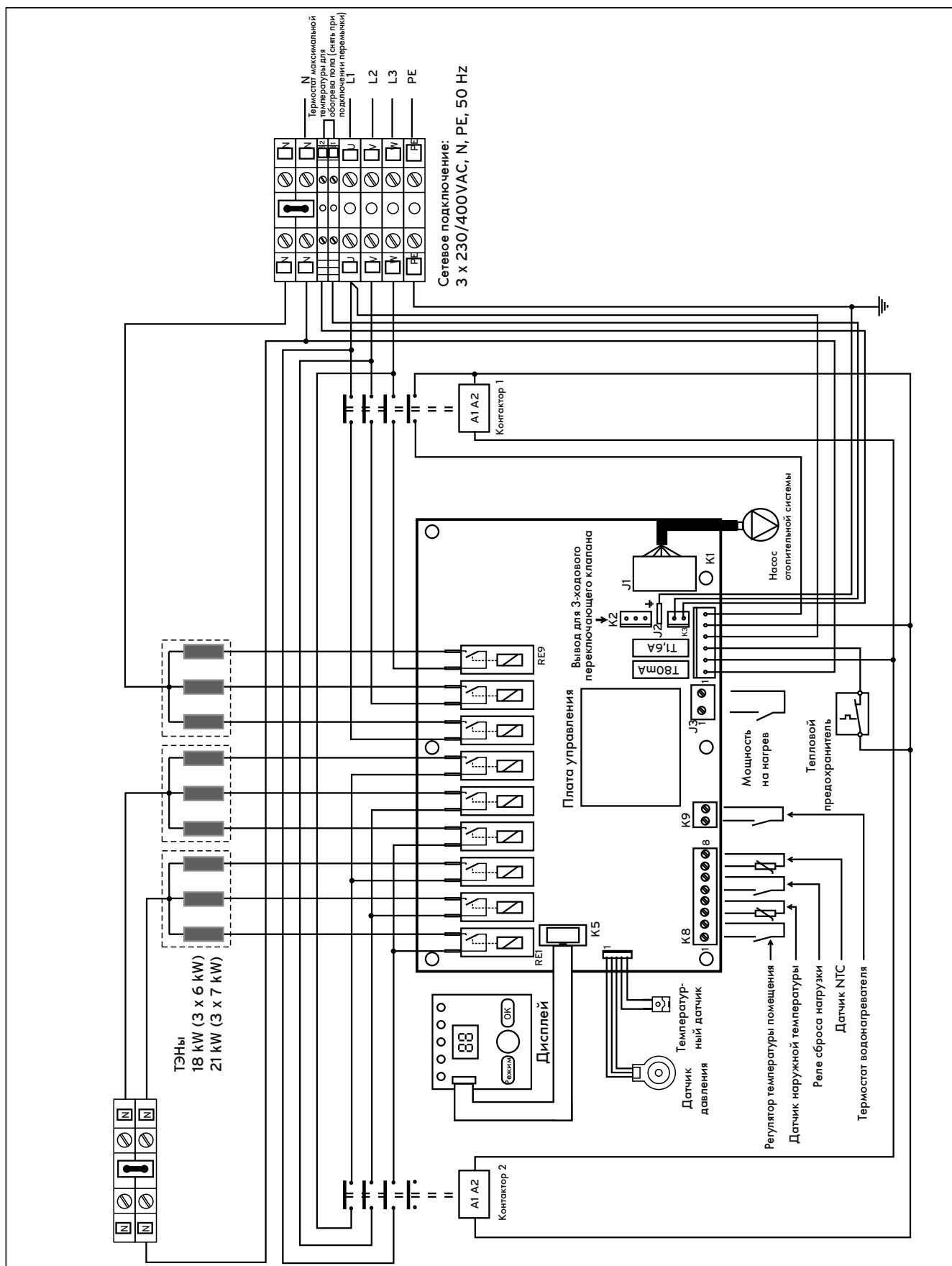
Обеспечьте прочное механическое крепление соединительного кабеля в винтовых клеммах.

- ▶ Установите лицевую обшивку на место.

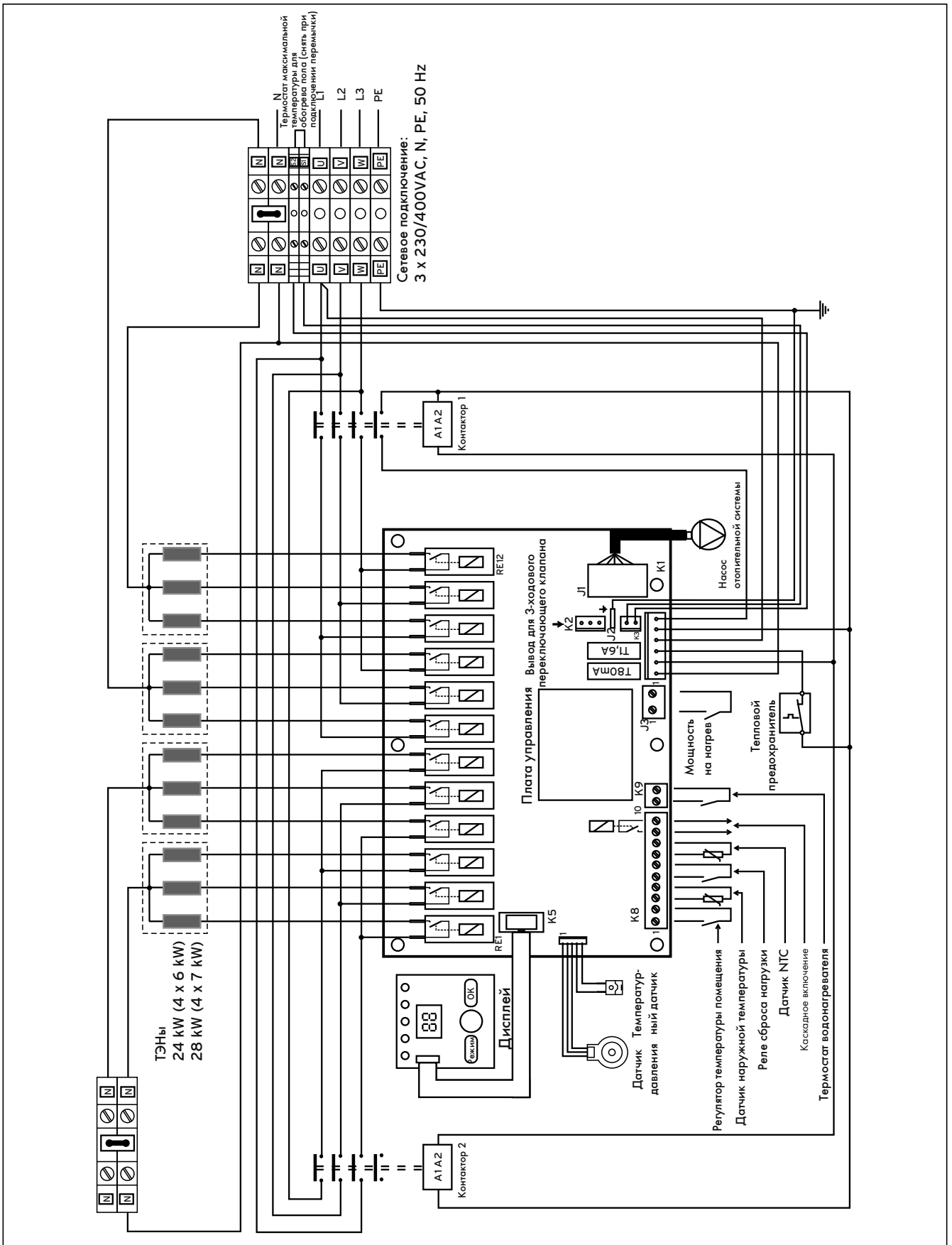
5.6 Схемы электропроводки



5.2 Схема соединений для VE 6, VE 9, VE 12, VE 14



5.3 Схема соединений для VE 18, VE 21



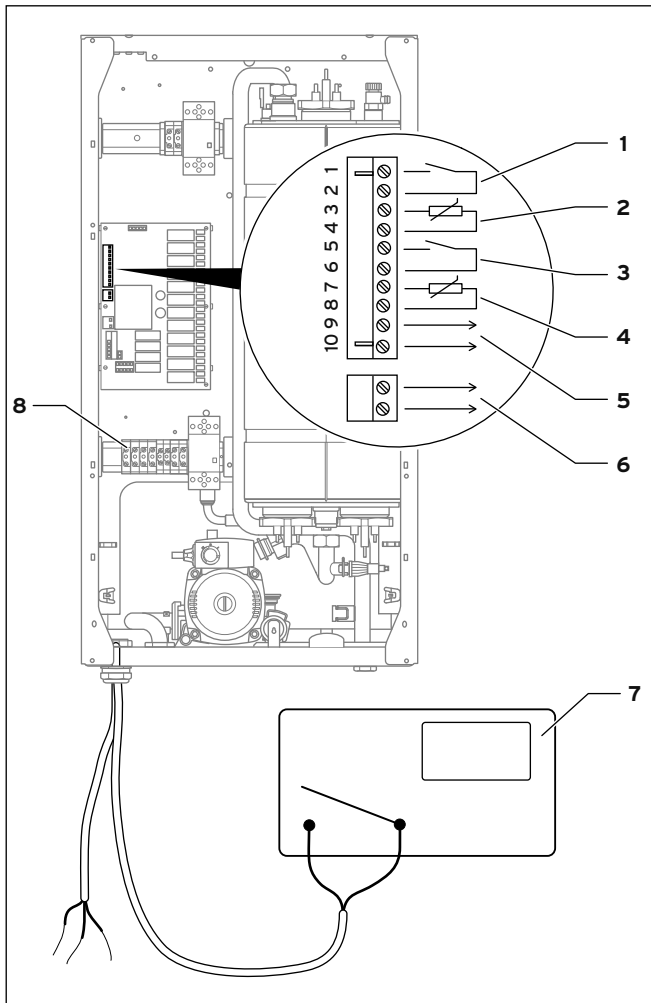
5.4 Схема соединений для VE 24, VE 28

## 5 Электроподключение

### 5.7 Подключение реле сброса нагрузки

Внешнее реле сброса нагрузки может управлять мощностью электрического настенного отопительного аппарата в зависимости от загруженности электросети здания.

В случае перегрузки электрической сети (например, стиральной машиной, электрической плитой, чайником и т.п.) мощность электрического настенного отопительного аппарата автоматически снижается.



5.5 Выводы на штекерных соединениях K8 и K9

#### Легенда

- 1 Вывод комнатного регулятора температуры, K8 (1, 2)
- 2 Вывод датчика температуры наружного воздуха, K8 (3, 4)
- 3 Вывод для контакта имеющегося на месте реле сброса нагрузки, K8 (5, 6)
- 4 Вывод датчика NTC (ёмкостный водонагреватель), K8 (7, 8)
- 5 Вывод каскадной схемы K8 (9, 10)
- 6 Вывод термостата (ёмкостный водонагреватель), K9
- 7 Комнатный регулятор температуры
- 8 Основная клеммная колодка

Контакт имеющегося на месте реле сброса нагрузки подключается к выводам 5 и 6 на штекерном соединении K8 (→ Рис. 5.2 – 5.4).

### 5.8 Подсоединение внешнего сигнализатора для индикации неисправностей или внешнего насоса

Если ёмкостный водонагреватель не подключён, то Вы можете подсоединить или сигнализатор для индикации неисправностей отопительного аппарата или внешний насос к штекерному соединению K2.

Чтобы подсоединить сигнализатор, действуйте следующим образом:

- ▶ Соедините сигнализатор посредством резьбовой клеммы (AKZ 950/3 или сравнимой) с выводами „L“ и „N“ штекерного соединения K2.
- ▶ Установите параметр „d.26“ на „1“.

Если на отопительном аппарате имеется ошибка F.xx, то выдаётся сигнал.



#### Осторожно!

**Опасность материального ущерба, если внешний и внутренний насос работают в различных направлениях!**

- ▶ Следите за тем, чтобы смонтировать внешний насос в правильном направлении.

Чтобы подсоединить внешний насос, действуйте следующим образом:

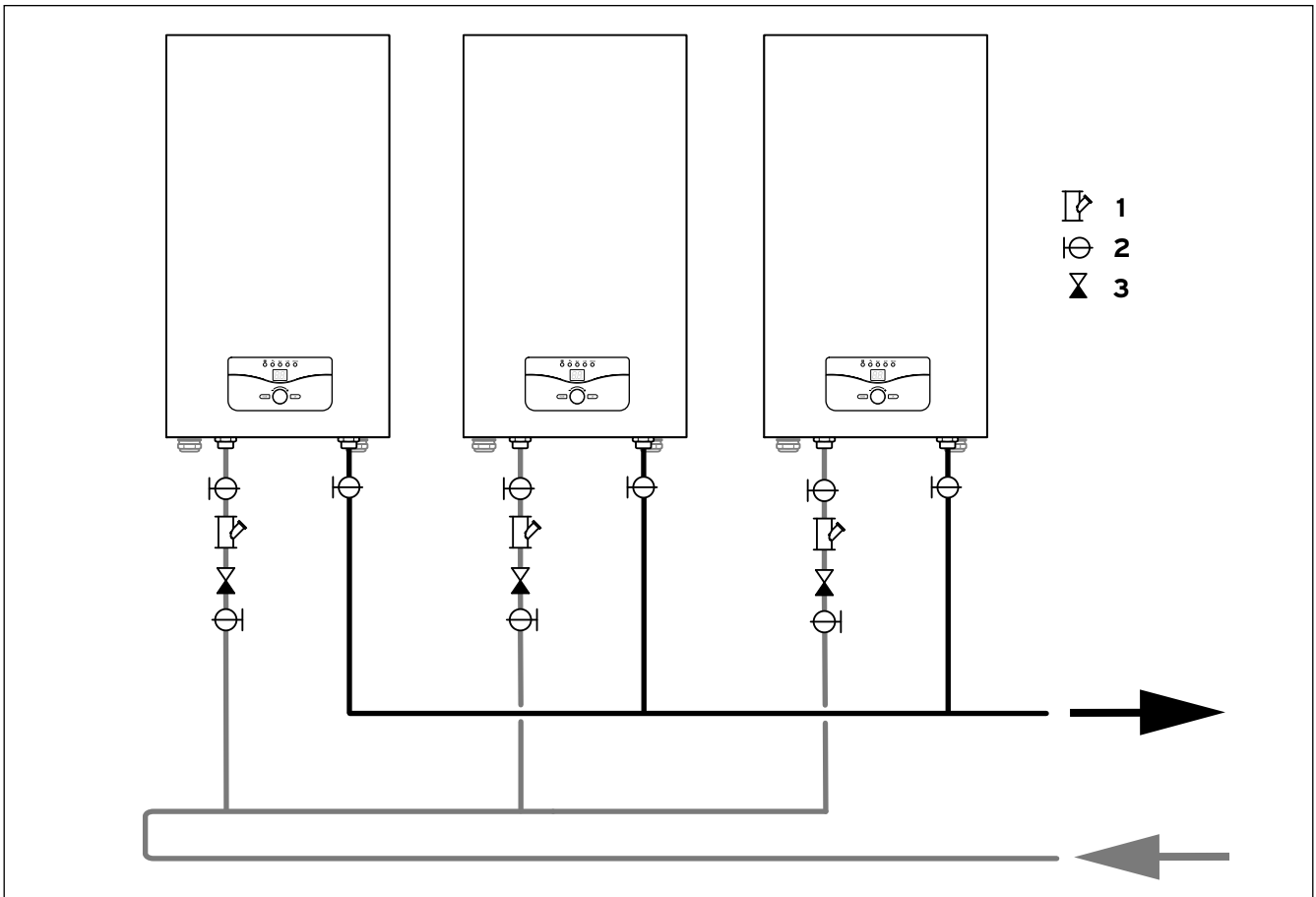
- ▶ Соедините внешний насос посредством резьбовой клеммы (AKZ 950/3 или сравнимой) с выводами „L“ и „N“ штекерного соединения K2.
- ▶ Соедините защитный провод внешнего насоса с выводом заземления на основной клеммной колодке (8, рис. 5.5).
- ▶ Установите параметр „d.26“ на „2“.

### 5.9 Каскадное включение (только для eloBLOCK VE 24, VE 28)

Если мощность одного аппарата недостаточна для компенсации тепловых потерь в здании, можно подключить дополнительный аппарат серии 24 или 28 кВт.

Для осуществления упомянутого каскадного включения соедините на штекерном соединении K8 контакты 9 и 10 управляющего бытового аппарата с контактами 1 и 2 управляемого дополнительного аппарата. Если Вы намереваетесь управлять каскадной схемой при помощи регулятора температуры в помещении, то соедините управляющие контакты регулятора температуры в помещении с контактами 1 и 2 главного аппарата.



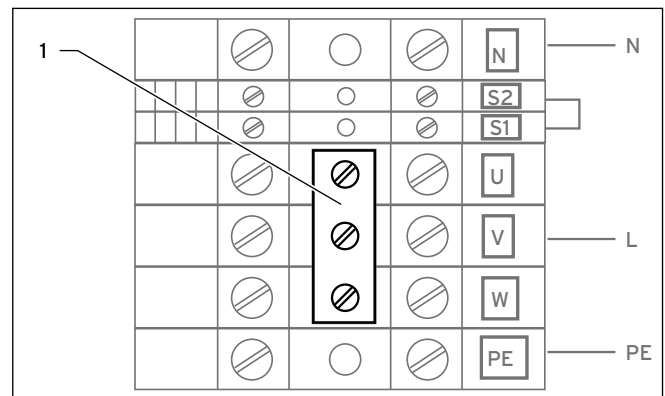


5.6 Пример подключения каскадом

Поянения к рисунку

- 1 Фильтр
- 2 Запорный кран
- 3 Обратный клапан

5.10 Подключение к однофазной э/сети



5.7 Установка перемычки для подключения к однофазной э/сети

При отсутствии подключения к трёхфазной э/сети аппараты VE 6 и VE 9 в качестве альтернативы можно подключать к однофазной э/сети. В этом случае следует использовать входящую в комплект поставки перемычку (1). Перемычка соединяет контакты фаз на клеммной панели э/сети.

### 6 Ввод в эксплуатацию



**Опасно!**

**Опасность материального ущерба и/или травм людей из-за ненадлежащего монтажа!**

Аппарат должен эксплуатироваться

- при вводе в эксплуатацию
- при тестировании
- при длительной работе только с закрытой передней поверхностью аппарата.
- Установите на место переднюю облицовку по завершении работ по установке и техническому обслуживанию.

#### 6.1 Заполнение аппарата и системы отопления

##### 6.1.1 Подготовка греющей воды



**Осторожно!**

**Сбой из-за загрязнения!**

Остатки материала после установки, такие как остатки сварки, окалина, пенька, замазка, ржавчина, крупная грязь и пр. могут откладываться в трубопроводах, в аппарате и приводить к сбоям.

- Перед подключением аппарата тщательно промойте отопительную систему!



**Осторожно!**

**Опасность повреждений в результате добавления в греющую воду антифризов или антикоррозионных средств!**

Антифризы и антикоррозионные средства могут привести к изменениям уплотнений, шумам в режиме отопления и другим повреждениям.

- Не используйте антифризы и антикоррозионные средства.

- Если указанные в следующей таблице предельные значения не соблюдаются, необходимо провести обработку воды в системе отопления.

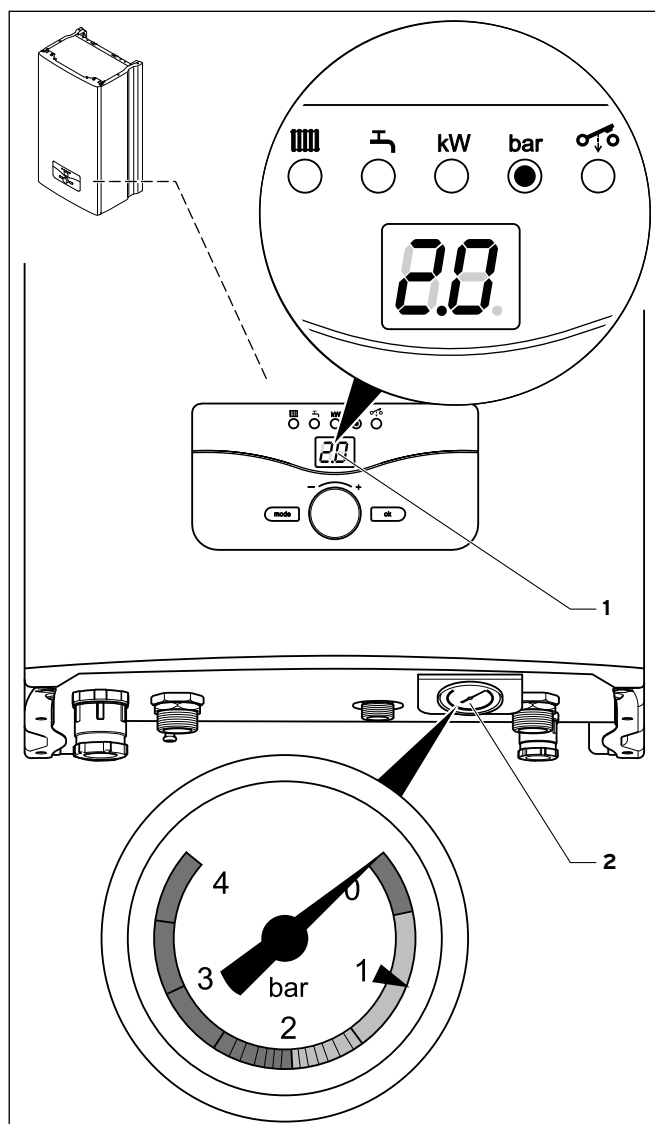
Общая теплопроизводительность	Общая жесткость при минимальной нагревательной поверхности котла <sup>2)</sup>					
	20 л/кВт		> 20 л/кВт < 50 л/кВт		> 50 л/кВт	
кВт	°Ж	моль/м <sup>3</sup>	°Ж	моль/м <sup>3</sup>	°Ж	моль/м <sup>3</sup>
< 50	< 6 <sup>1)</sup>	< 3 <sup>1)</sup>	4	2	0,04	0,02
> 50 до ≤ 200	4	2	3	1,5	0,04	0,02
> 200 до ≤ 600	3	1,5	0,04	0,02	0,04	0,02
> 600	0,04	0,02	0,04	0,02	0,04	0,02

- 1) в установках с использованием циркуляционной воды и в системах с электрическими нагревательными элементами
- 2) от особого объема установки (литров номинального объема/тепловая мощность; в установках с несколькими котлами необходимо использовать минимальную тепловую мощность одного котла)  
Эти данные действуют только в том случае, если объем воды, используемой для заполнения и доливки, не превышает 3-кратного объема установки. Если объем превышает 3-кратный объем установки, воду нужно обработать так же, как при превышении граничных значений, указанных в табл. 6.1 (смягчение, удаление солей, стабилизация жесткости или удаление шлама).

#### 6.1 Ориентировочные значения для воды в системе отопления:

**Жесткость воды**

### 6.1.2 Заполнение аппарата и системы отопления и удаление воздуха из них



6.1 Проверка давления наполнения системы отопления

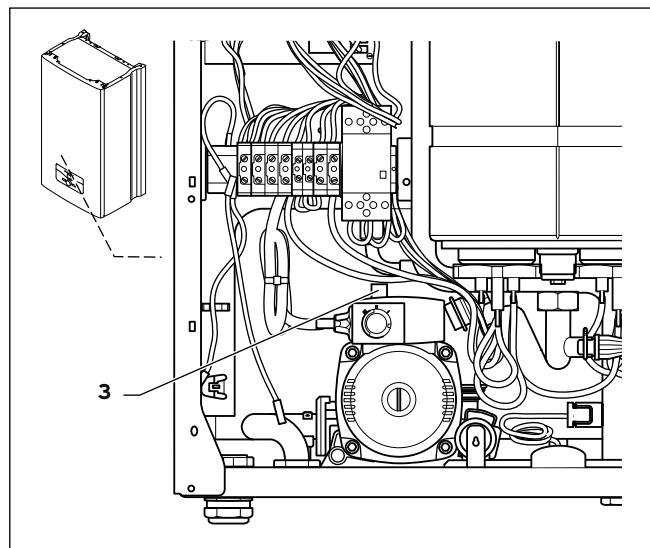


Аппарат eLoBLOCK оснащен манометром (2) и цифровым индикатором давления (1). Даже при выключенном отопительном аппарате манометр позволяет легко проверить, достаточно ли давление наполнения системы отопления.

Если отопительный аппарат работает, то на дисплее Вы можете вызвать индикацию точного значения давления заполнения. Поворачивайте поворотный переключатель вправо, пока не загорится светодиод „бар“. Давление заполнения отображается на дисплее.

Для безупречной работы системы отопления манометр на холодной установке должен показывать значение в диапазоне от 0,1 до 0,2 МПа (1,0 до 2,0 бар) (измерено при работающем насосе).

Если система отопления распространяется на несколько этажей, то может требоваться более высокое давление.



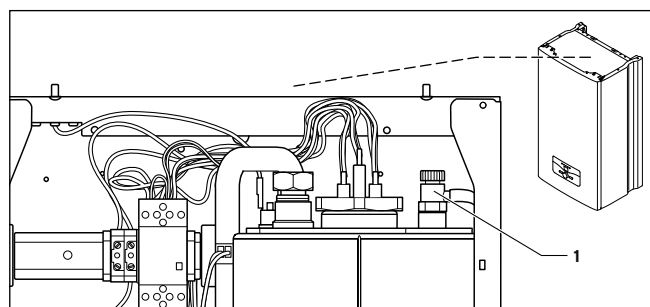
6.2 Быстродействующий воздухоотводчик

- ▶ Ослабьте крышку быстродействующего воздухоотводчика (3) на насосе на один-два оборота (аппарат автоматически обезвоздушивается в режиме непрерывной эксплуатации посредством быстродействующего воздухоотводчика).
- ▶ Откройте все термостатические вентили в системе отопления.
- ▶ Соедините кран для наполнения и опорожнения системы шлангом с краном разбора холодной воды.



Чтобы избежать эксплуатации аппарата с слишком малым количеством воды и предотвратить таким способом вызванные этим повреждения, аппарат оснащен датчиком давления. Этот датчик подает сигнал, если давление падает ниже 0,08 МПа (0,8 бар), причем светодиод „бар“ мигает.

- ▶ Медленно откройте водоразборный клапан холодной воды, а также кран заполнения системы отопления и наливайте воду до тех пор, пока на манометре не будет достигнуто необходимое давление.
- ▶ Закройте кран заполнения.



6.3 Клапан для выпуска воздуха

## 7 Адаптирование отопительного аппарата к системе отопления

- Установите приемную емкость под оконечность шланга клапана для выпуска воздуха (1).
- Откройте клапан для выпуска воздуха (1) и держите открытым, пока из отопительного аппарата полностью не выйдет воздух.
- Удалите воздух из всех радиаторов.
- Затем повторно проверьте давление заполнения системы (при необходимости, повторить процесс заполнения).
- Закройте клапан разбора холодной воды и снимите шланг заполнения.
- Проверьте герметичность всех соединений.

### 6.2 Проверка функционирования аппарата

После окончания монтажа и прежде, чем ввести аппарат в эксплуатацию и передать его пользователю, выполните проверку его работы.

- Введите аппарат в эксплуатацию согласно соответствующему руководству по эксплуатации.
- Проверьте герметичность системы отопления и, при необходимости, трубопроводов горячей воды.
- Проверьте функцию отопления.
- Передайте аппарат эксплуатирующей стороне.

### 6.3 Обучение пользователя

Пользователь аппарата должен быть проинструктирован об обращении с настенным электрическим котлом eLoBLOCK и его функционировании.

- Передайте пользователю на хранение все предназначенные для него инструкции и документацию.
- Просмотрите вместе с эксплуатирующей стороной руководство по эксплуатации и, при необходимости ответьте её на вопросы.
- В особенности обратите внимание эксплуатирующей стороны на указания по технике безопасности, которые необходимо соблюдать.
- Обратите внимание пользователя на то, что инструкции должны храниться вблизи настенного электрического котла eLoBLOCK.
- Разъясните эксплуатирующей стороне, как она должна контролировать уровень воды/давление наполнения системы.
- Разъясните эксплуатирующей стороне, какие мероприятия требуются для доливки и прокачки системы отопления в случае необходимости.
- Укажите эксплуатирующей стороне на то, что при наполнении системы отопления она должна учитывать качество имеющейся на месте воды.
- Укажите эксплуатирующей стороне на правильную (экономичную) настройку температур, регуляторов и термостатических клапанов.
- Укажите эксплуатирующей стороне на необходимость регулярного выполнения осмотров/технического обслуживания установки (договор на выполнения осмотров/технического обслуживания).

## 7 Адаптирование отопительного аппарата к системе отопления

Аппараты eLoBLOCK оснащены цифровой информационно-аналитической системой.

### 7.1 Настройка и установка параметров

В режиме диагностики Вы можете изменять различные параметры, чтобы адаптировать отопительный аппарат к системе отопления.

В **таблице 7.1** перечислены только те диагностические коды, которые Вы можете изменять. Все прочие диагностические коды требуются для диагностики и устранения неисправностей (см. **главу 9**).

На основании следующего описания Вы можете выбрать соответствующие параметры системы:

- Поворачивайте поворотный переключатель вправо, пока на дисплее не будет отображаться давление, а светодиод „бар“ не загорится.
- Нажмите кнопку „РЕЖИМ“ и удерживайте ее нажатой в течение, по меньшей мере, 10 секунд.

Все светодиоды на регуляторе горят.

На дисплее появляется „0“.

- Поворачивайте поворотный переключатель вправо или влево для выбора нужного диагностического кода.
- Нажмите кнопку „ОК“.

Все светодиоды на регуляторе мигают.

На дисплее появляется соответствующая диагностическая информация.

- При необходимости измените значение путем поворота поворотного переключателя вправо или влево.
- Сохраните заново настроенное значение, удерживая кнопку „ОК“ нажатой, пока светодиоды в регуляторе не перестанут мигать.

На дисплее снова отобразится номер диагностического кода.

Вы можете выйти из режима диагностики следующим образом:

- Одновременно нажмите кнопки „РЕЖИМ“ и „ОК“ или приблизительно 4 минуты не нажимайте ни одну из кнопок.

На дисплее снова указывается текущая температура подачи теплоносителя.

Настройки следующих диагностических кодов могут быть изменены эксплуатирующей стороной с помощью панели управления:

„d.7“, „d. 31“, „d. 43“, „d. 45“

## 7.2 Обзор настраиваемых параметров установки

Следующие параметры можно настроить для адаптации аппарата к системе отопления и к требованиям пользователя:



В последнюю колонку Вы можете внести свои настройки после того, как установили характерные для системы параметры.

Диагностический код	Значение	Индикационные/настраиваемые значения	Заводская настройка	Настройка, определяемая характеристиками системы
d.0	Частичная нагрузка отопления VE 6 VE 9 VE 12 VE 14 VE 18 VE 21 VE 24 VE 28	1-6 1-9 2-12 2-14 2-18 2-21 2-24 2-28	6 9 12 14 18 21 24 28	
d.1	Время выбега насоса в режиме отопления (запускается после завершения запроса на подачу тепла)	2-60 мин или PE (постоянно)	10 мин	
d.7	Заданное значение температуры в водонагревателе (только для опционального внешнего водонагревателя)	-, 35-65 °C (70 °C)	60 °C	
d.19	Режимы работы 2-ступенчатого отопительного насоса	0 = всегда 1-я ступень (высокая частота вращения) 1 = режим подачи горячей воды, режим отопления и выбег в режиме подачи горячей воды 1-й ступени, выбег в режиме отопления 2-й ступени 2 = режим подачи горячей воды и выбег в режиме подачи горячей воды 1-й ступени, режим отопления и выбег в режиме отопления 2-й ступени 3 = всегда 2-я ступень (низкая частота вращения)	1	
d.20	Макс. температура нагрева водонагревателя или настройка термостата (только для опционального внешнего водонагревателя)	от 35 до 70 °C (если подключён датчик накопителя) Au (если подключён термостат)	65 °C	
d.26	Настройка вспомогательного реле	0 = использование для 3-ходового переключающего клапана 1 = использование для индикации неисправностей отопительного аппарата 2 = использование для внешнего насоса Указание: значения 1 и 2 невозможно настроить, если ёмкостный водонагреватель подключён к отопительному аппарату через датчик накопителя или термостат.	0	
d.31	Заданное значение температуры подающей линии	-, +25...+85 °C	80 °C	
d.43	Кривая отопления (только при наличии опционального датчика наружной температуры)	от E- до E9	E-	
d.45	Перенос кривой отопления	от P- до P9	P-	
d.46	Предел отключения наружной температуры (только при наличии опционального датчика наружной температуры)	от 15 до 25 °C	22	
d.50	Функция защиты отопительной системы от замерзания	0 = вкл 1 = выкл	0	
d.66	Мощность на нагрев	0 = плавное изменение мощности 1 = симметричное включение/отключение отопительных устройств	0	
d.68	Сброс нагрузки	0 = сброс нагрузки отсутствует 1 = сброс нагрузки на фазе L1 2 = сброс нагрузки на фазе L2 3 = сброс нагрузки на фазе L3 4 = сброс нагрузки на всех фазах	0	
d.69	Мощность при сбросе нагрузки	в зависимости от d.68 и мощности аппарата	0	

### 7.1 Настраиваемые параметры

## 7 Адаптирование отопительного аппарата к системе отопления

Диагностический код	Значение	Индикационные/настраиваемые значения	Заводская настройка	Настройка, определяемая характеристиками системы
d.71	Расчетное значение макс. температуры подающей линии отопления	от 25 до 85 °С	80 °С	
d.72	Время выбега насоса для режима работы водонагревателя	1 - 10 мин	1	
d.78	Превышение температуры воды в водонагревателе при нагреве (только при наличии опционального внешнего водонагревателя)	от 5 до 50 °С 85 °С (если ёмкостный водонагреватель подключён через термостат)	50	
d.96	Заводские настройки	1 = Возврат заводских настроек	-	

### 7.1 Настраиваемые параметры (продолжение)

#### 7.2.1 Настройка частичной нагрузки отопления

Аппараты на заводе настроены на максимально возможную тепловую нагрузку. В коде диагностики „d.0” Вы можете настроить значение, соответствующее мощности аппарата в кВт.

#### 7.2.2 Настройка времени выбега и режима работы насоса

Время выбега насоса в режиме отопления установлено заводом на 10 минут. Оно может изменяться в коде диагностики „d. 1” в диапазоне от 2 до 60 минут.

Мощность 2-ступенчатого насоса можно адаптировать к потребностям системы отопления. При необходимости измените настройку зависящих от режима работы оборотов насоса в коде диагностики „d.19” (возможности настройки см. в табл. 7.1).

#### 7.2.3 Настройка максимальной температуры подающей линии отопления

Максимальная температура подающей линии в режиме отопления настроена заводом на 80 °С. Вы можете настроить ее в коде диагностики „d.71” в диапазоне от +25 до 85 °С.

#### 7.2.4 Настройка максимальной температуры заполнения внешнего водонагревателя

При подключенном водонагревателе максимальная температура заполнения водонагревателя устанавливается заводом на 65 °С. Если ёмкостный водонагреватель подключён с помощью датчика накопителя, тогда в коде диагностики „d.20” Вы можете настроить температуру между 35 °С и 70 °С.

Если ёмкостный водонагреватель подключён с помощью термостата, тогда установите код диагностики „d.20” на „Au”.

#### 7.2.5 Настройка температуры подающей линии

Регулировка температуры подающей линии отопления через кривую отопления отключена заводом (настройка „E-”). Если подключен датчик наружной температуры (опция), то Вы можете включить и настроить регулировку через кривую отопления в коде диагностики „d.43”.



7.1 Настраиваемые кривые отопления

Индикация на дисплее	Кривая
E-	0
E0	0,2
E1	0,4
E2	0,6
E3	1,0
E4	1,2
E5	1,5
E6	2,0
E7	2,5
E8	3,0
E9	3,5

7.2 Показания дисплея для кривых отопления

### 7.2.6 Настройка температуры подающей линии, отличающейся от кривой отопления

Кривая отопления устанавливается на заводе без смещения (настройка „P-“). В коде диагностики „d.45“ Вы можете настроить заданную температуру помещения, отличающуюся от кривой отопления.

Индикация на дисплее	Температура помещения
P-	20
P0	15
P1	16
P2	17
P3	18
P4	19
P5	21
P6	22
P7	23
P8	24
P9	25

### 7.3 Показания дисплея для температуры

### 7.2.7 Настройка предела отключения наружной температуры

На заводе предел отключения наружной температуры устанавливается на 22 °С.

Если подключен датчик наружной температуры (опция), Вы можете настроить предельную температуру для отключения режима отопления (летняя функция) в коде диагностики „d.45“.

### 7.2.8 Возврат заводских настроек

Вы можете вернуть все параметры одновременно к заводским настройкам в коде диагностики „d.96“. При этом сохраненная статистическая информация не удаляется.

### 7.2.9 Настройка мощности на нагрев и сброса нагрузки

#### Мощность на нагрев

Каждый нагревательный элемент состоит из трёх ТЭН. На заводе аппарат настроен на непрерывное изменение мощности, при котором возможно подключение и отключение отдельных ТЭН. Хотя аппарат пытается добиться по возможности равномерного распределения нагрузки на фазы э/сети, непрерывное изменение мощности при наличии нескольких каскадов приводит к различным нагрузкам на фазы.

Это можно устранить при эксплуатации аппарата в „симметричном режиме“. Для этого параметр с кодом диагностики „d.66“ необходимо настроить на „1“.

В этом режиме аппарат распределяет нагрузку равномерно по всем фазам, что, разумеется, приводит к уменьшению модулирующих каскадов.

„Симметричный режим“ может быть полезен при некоторых настройках аппарата, например в случае каскадной схемы.

#### Пример: отопительный аппарат 24 кВт

- Если параметр с кодом диагностики „d.66“ установлен на „0“, мощность аппарата переключается с шагом 2 кВт, то есть: 2, 4, 6, 8, 10, 12, 14, 16, 18, 20, 22, 24 кВт.
- Если параметр с кодом диагностики „d.66“ установлен на „1“, мощность аппарата переключается с шагом 6 кВт, то есть: 6, 12, 18, 24 кВт

#### Сброс нагрузки

В случае этого аппарата Вы можете ограничить мощность на нагрев путём ограничения мощности с помощью установленного на месте реле сброса нагрузки.

Контакт имеющегося на месте реле сброса нагрузки автоматически размыкается, если превышаете настроенная максимальная сила тока.

Ограничение мощности активно, если контакт реле сброса нагрузки разомкнут и настроен через коды диагностики „d.68“ и „d.69“. С помощью параметра „d.68“ вы можете включить разгрузку для отдельных или всех фаз.

С помощью параметра „d.69“ вы можете ограничить мощность нагрева для работы других потребителей, подключённых к этой сети.

Настройки параметров являются взаимозависимыми.

Возможно распределение мощности по отдельным фазам, даже если в коде диагностики „d.66“ активирован „симметричный режим“.

#### Пример 1

Вы намерены эксплуатировать отопительный аппарат мощностью 18 кВт (3 x 27 А) с отдельным водонагревателем мощностью 3 кВт (14 А).

Водонагреватель подключен к L2 и предполагается, что L2 подключен к плате „V“. Для защиты установлен предохранитель на 32 А. Чтобы иметь возможность эксплуатировать оба аппарата одновременно, Вы должны настроить сброс нагрузки следующим образом:

„d.68“ = 2, резервная мощность для L2

„d.69“ = 4, резервная мощность 4 кВт (2 кВт слишком мало)

Если после этого отопительный аппарат работает с максимальной мощностью и водонагреватель нагревается, сила тока составляет 41 А (> 32 А). Реле сброса нагрузки размыкает контакт и отопительный аппарат отключает 2 ТЭНа на L2. Теперь сила тока на L2 составляет 23 А.

### Пример 2

Вы намерены эксплуатировать отопительный аппарат мощностью 28 кВт (3 x 43 А) с отдельным водонагревателем мощностью 6 кВт (3 x 9 А), который подключен ко всем фазам. Для защиты установлен предохранитель на 50 А.

Чтобы иметь возможность эксплуатировать оба аппарата одновременно, Вы должны настроить сброс нагрузки следующим образом:

„d.68” = 4, резервная мощность для всех фаз

„d.69” = 7, резервная мощность 7 кВт (2,3 кВт на каждую фазу)

Если после этого отопительный аппарат работает с максимальной мощностью и водонагреватель нагревается, сила тока составляет 52 А (> 50 А). Реле сброса нагрузки размыкает контакт и отопительный аппарат отключает один ТЭН на каждой фазе. Теперь сила тока на L2 составляет 41,5 А.

### Когда подключается или отключается какой ТЭН?

Если желаемая мощность увеличивается, тогда какой ТЭН подключить отопительный аппарат выбирает следующим образом:

- Сначала отопительный аппарат выбирает фазу с наименьшей нагрузкой.
- Затем отопительный аппарат выбирает на этой фазе ТЭН, который до сих пор был подключён реже всех.

После того как ТЭН (или группа из трёх ТЭНов) был подключён, повторное отключение возможно не ранее чем через 7 секунд (через 21 секунду для группы).

Если желаемая мощность снижается, тогда какой ТЭН отключить отопительный аппарат выбирает следующим образом:

- Сначала отопительный аппарат выбирает фазу с наибольшей нагрузкой.
- Затем отопительный аппарат выбирает на этой фазе ТЭН с наибольшим временем работы.

После того как ТЭН (или группа из трёх ТЭНов) был отключён, повторное подключение возможно не ранее чем через 1 секунду (через 3 секунды для группы).

## 8 Осмотр и техническое обслуживание

### 8.1 Периодичность осмотров и техобслуживания

Надлежащим образом выполненные, регулярные осмотры (один раз в год) и техническое обслуживание (не реже одного раза каждые два года), а также использование только оригинальных запасных частей имеют важнейшее значение для бесперебойной работы и длительного срока службы аппарата Vaillant eloBLOCK.



#### Опасно!

**Опасность травмирования и материального ущерба в результате ненадлежащим образом выполненного осмотра, технического обслуживания и ремонта!**

Невыполнение или ненадлежащее выполнение технического обслуживания может негативно сказаться на эксплуатационной безопасности аппарата.

- Осмотр/техобслуживание и ремонт аппарата должны осуществляться только аккредитованным специализированным предприятием.

Поэтому мы рекомендуем заключить договор на техническое обслуживание.

Осмотр служит для определения действительного состояния аппарата и сравнения его с требуемым состоянием. Это производится путем измерения, контроля и наблюдения.

Техническое обслуживание требуется для устранения возможных отклонений действительного состояния от требуемого. Обычно это происходит за счет очистки, настройки и при необходимости замены отдельных компонентов, подверженных износу.

### 8.2 Общие указания по осмотру и техническому обслуживанию

#### Приобретение запасных частей

- Если при техобслуживании или ремонте Вам требуются запасные части, тогда используйте исключительно оригинальные запасные части фирмы Vaillant.

Оригинальные компоненты аппарата также были сертифицированы в рамках проверки соответствия стандартам CE. Если при выполнении техобслуживания или ремонта Вы не используете сертифицированные оригинальные запасные части фирмы Vaillant, тогда теряет своё действие соответствие прибора стандартам CE. Поэтому мы настоятельно рекомендуем монтаж оригинальных запасных частей фирмы Vaillant.

Информацию о доступных оригинальных запасных частях фирмы Vaillant Вы можете получить по указанному с обратной стороны контактному адресу.





**Опасно!**  
**Опасность для жизни вследствие поражения электрическим током на токоведущих зажимах!**

На клеммах питания аппарата имеется электрическое напряжение даже при выключенном главном выключателе.

- Отсоедините аппарат от электросети, вытащив сетевой разъем или отключив напряжение с помощью разъединительного устройства с раствором контактов не менее 3 мм (например, предохранителей или силовых выключателей).



Если необходимо проведение работ по осмотру и техобслуживанию при включенном главном выключателе, то на это указывается при описании работы по техобслуживанию.



**Опасно!**  
**Опасность ожога горячими компонентами!**

Существует риск получения ожогов при контакте со всеми водопроводящими узлами.

- Выполняйте работы на этих узлах только после их охлаждения.

Перед работами по техническому обслуживанию всегда выполняйте следующие операции:

- Отсоедините аппарат от электросети.
- Закройте сервисные краны в подающей и обратной линиях отопления.
- Снимите лицевую обшивку аппарата.

После окончания работ по техническому обслуживанию всегда выполняйте следующие операции:

- Откройте сервисные краны в подающей и обратной линиях отопления.
- При необходимости, заполните аппарат греющей водой с давлением в диапазоне от 0,1 до 0,2 МПа (1,0 до 2,0 бар) и удалите воздух из системы отопления.
- Снова соедините аппарат с электросетью и включите главный выключатель.
- Проверьте герметичность аппарата в отношении воды.
- При необходимости, еще раз заполните и удалите воздух из системы отопления.
- Установите лицевую обшивку аппарата.
- Выполните эксплуатационную проверку аппарата.

### 8.3 Обзор работ по техническому обслуживанию

Один раз в год, перед началом отопительного сезона необходимо выполнить проверку системы отопления. При этом следует обратить особое внимание на следующие компоненты:

- Проверьте надлежащее функционирование всех контактов.
- Замените изношенные контакты.
- Проверьте целостность защитных крышек всех клапанов для выпуска воздуха.
- Замените поврежденные защитные крышки.
- Проверьте, вытекает ли из клапана наполнения расширительного бака вода. Вытекающая вода свидетельствует о дефекте мембраны. В этом случае необходимо заменить расширительный бак (→ Глава 10.8).

### 8.4 Опорожнение аппарата/системы отопления



**Осторожно!**  
**Возможный ущерб вследствие замерзания!**

Если аппарат/система отопления не эксплуатируется в течение длительного времени, она может замерзнуть, что повлечет за собой ущерб.

- Полностью опорожните аппарат или систему отопления.

- Снимите лицевую обшивку.
- Проверьте, чтобы быстродействующий воздухоотводчик на насосе был открыт, чтобы можно было полностью опорожнить аппарата.
- Закрепите шланг в точке слива системы.
- Опустите свободный конец шланга в подходящую точку стока.
- Убедитесь в том, что сервисные краны открыты.
- Откройте сливной кран.
- Откройте клапаны для выпуска воздуха на радиаторах. Начните с расположенного выше всех радиатора и продолжайте в направлении сверху вниз.
- После того, как вода вытекла, снова закройте клапаны для выпуска воздуха радиаторов и сливной кран.

## 9 Устранение неисправностей

### 9 Устранение неисправностей

#### 9.1 Неисправности

При эксплуатации могут случаться следующие сбои:

- Перегрев аппарата
- Сухой режим

##### 9.1.1 Перегрев аппарата



Для предотвращения травм и материального ущерба аппарат оснащен тепловым предохранителем (STB).

Если температура воды в приборе превышает 95 °С, то срабатывает тепловой предохранитель.

##### 9.1.2 Недостаточное рабочее давление

Если рабочее давление в аппарате ниже 0,06 МПа (0,6 бар), электроника блокирует аппарат. Причиной недостаточного рабочего давления могут быть:

- негерметичности трубопроводов
- несоответствующий расширительный бак
- воздух в отопительном контуре

Если манометр показывает слишком малое рабочее давление:

- Проверьте герметичность всех соединений всей отопительной системы.
- Проверьте надлежащее функционирование расширительного бака.
- Удалите воздух из всех радиаторов.

После устранения причины неисправности и спуска воздуха из радиаторов аппарат автоматически разблокируется.

## 9.2 Коды ошибок



При обращении в сервисную службу или к дилеру Vaillant называйте, по возможности отображенный код ошибки (F.xx).

При возникновении неисправностей коды ошибок вытесняют любую другую индикацию.

На дисплее попеременно отображается „F” и номер кода ошибки.

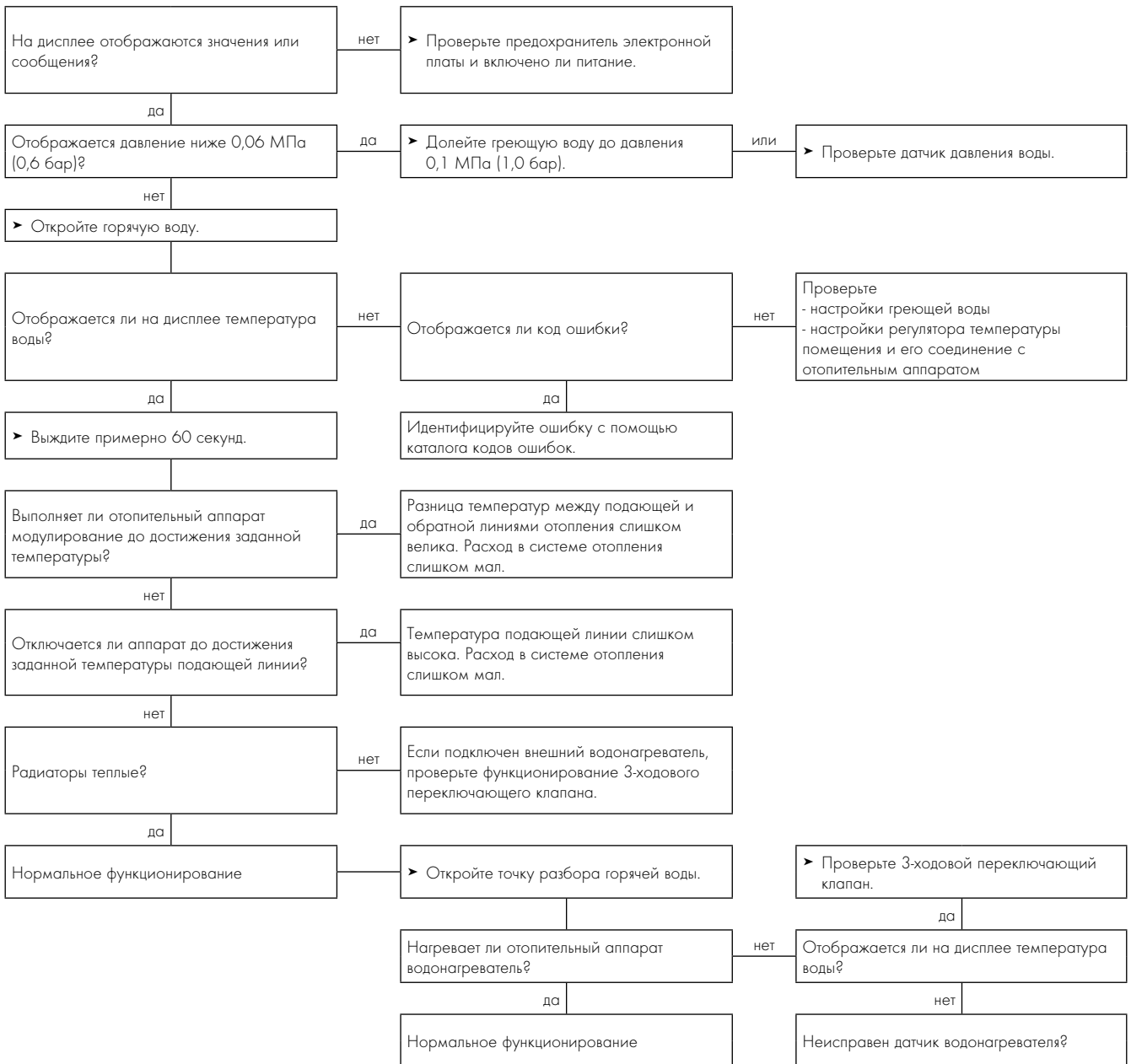
При одновременном появлении нескольких неисправностей соответствующие коды ошибок появляются попеременно прибл. на две секунды.

Код	Значение	Причина/Устранение
F.00	Прерывание – датчик температуры подающей линии	Неисправен NTC, неисправна кабель NTC, неправильно штекерное соединение на NTC, неисправно штекерное соединение электроники
F.10	Короткое замыкание датчика температуры подающей линии	На штекере датчика замыкание на корпус, короткое замыкание в кабельном стволе, датчик неисправен
F.13	Короткое замыкание на датчике температуры накопителя	На штекере датчика замыкание на корпус, короткое замыкание в кабельном стволе, датчик неисправен
F.19	Короткое замыкание датчика NTC (датчика наружной температуры)	На штекере датчика замыкание на корпус, короткое замыкание в кабельном стволе, датчик неисправен. При E-ошибке не отображается. Отопительный аппарат нагревается до выбранной температуры подающей линии без учета кривых отопления.
F.20	- Перегрев аппарата - Перегорел предохранитель на электронной плате - Сработал тепловой предохранитель	Тепловой предохранитель неправильно подключен или неисправен, вернуть на место теплового предохранителя
F.22	Сухой режим	Недостаточное давление воды в аппарате (ниже 0,06 МПа (0,6 бар))
F.41	Заклинивание реле (HDO)	Заклинивание реле можно устранить путем отключения и повторного включения аппарата. После повторного включения аппарат снова сигнализирует о заклинивании реле миганием светодиода HDO; устраните ошибку путем возврата к заводским настройкам (d.96)
F.55	Заедающий контактор или реле	Отключите отопительный аппарат от электропитания. Обратитесь в сервисную службу. Проверьте все контакторы и реле и, при необходимости замените неисправные.
F.63	Неисправен EEPROM	Ошибка коммуникации с EEPROM; верните аппарат к заводским настройкам (d.96)
F.73	Сигнал датчика давления воды в неправильном диапазоне (слишком низкий)	Разомкнут провод датчика давления воды, на нем короткое замыкание с массой или неисправен датчик давления воды
F.74	Сигнал датчика давления воды в неправильном диапазоне (слишком высокий)	На проводе датчика давления воды короткое замыкание в 5 В или внутренняя ошибка в датчике давления воды
F.85	Замерз накопитель настенного электрического котла	Аппарат автоматически отключается, если температура на датчике температуры теплоносителя в подающей линии (NTC) снижается ниже 3 °С и отсутствует скачок давления, и снова автоматически включается при более 4 °С
F.86	Замерзание внешнего водонагревателя	Аппарат автоматически отключается, если температура во внешнем водонагревателе опускается ниже 3 °С, и автоматически включается, если температура превысила 4 °С. Ошибка не отображается, если водонагреватель не эксплуатируется (-)

## 9.1 Коды ошибок

## 9 Устранение неисправностей

### 9.3 Поиск ошибок



### 9.1 Поиск ошибок

## 9.4 Вызов и изменение кодов ошибок

В режиме диагностики Вы можете изменять определенные параметры или вызывать дополнительную информацию.

Способ вызова режима диагностики описан в **главе 7.1**.

Код	Значение	Индикационные/настраиваемые значения	Заводская настройка	Настройка, определяемая характеристиками системы
d.0	Частичная нагрузка отопления VE 6 VE 9 VE 12 VE 14 VE 18 VE 21 VE 24 VE 28	1-6 1-9 2-12 2-14 2-18 2-21 2-24 2-28	6 9 12 14 18 21 24 28	
d.1	Время выбега насоса в режиме отопления (запускается после завершения запроса на подачу тепла)	2-60 мин или PE (постоянно)	10 мин	
d.4	Измеренное значение датчика водонагревателя (только при наличии опционального внешнего водонагревателя)	- индикация в °C (если подключён датчик накопителя) - «-» (если подключён термостат)	-	
d.5	Заданное значение температуры подающей линии в зависимости от текущих условий эксплуатации	в °C, не более установленного в d.7 значения, ограниченное, при необходимости, кривой отопления и регулятором температуры помещения, если этот регулятор подсоединен	-	
d.7	Заданное значение температуры в водонагревателе (только для опционального внешнего водонагревателя)	- , 35-65 °C , (70 °C)	60 °C	
d.10	2-ступенчатый отопительный насос	0 = насос не работает 1 = 1-я ступень работы насоса (высокая частота вращения) 2 = 2-я ступень работы насоса (низкая частота вращения)	-	
d.16	Запрос на отопление с регулятора температуры помещения, если он подключен	0 = отсутствие запроса на отопление, или регулятор температуры помещения не подключен 1 = запрос на отопление	-	
d.19	Режимы работы 2-ступенчатого отопительного насоса	0 = всегда 1-я ступень (высокая частота вращения) 1 = режим подачи горячей воды, режим отопления и выбег в режиме подачи горячей воды 1-й ступени, выбег в режиме отопления 2-й ступени 2 = режим подачи горячей воды и выбег в режиме подачи горячей воды 1-й ступени, режим отопления и выбег в режиме отопления 2-й ступени 3 = всегда 2-я ступень (низкая частота вращения)	1	
d.20	Макс. температура нагрева водонагревателя или настройка термостата (только при наличии опционального внешнего водонагревателя)	от 35 до 70 °C (если подключён датчик накопителя) Au (если подключён термостат)	65 °C	
d.22	Запрос горячей воды (только при наличии опционального внешнего водонагревателя)	0 = выкл 1 = вкл	-	
d.26	Настройка вспомогательного реле	0 = использование для 3-ходового переключающего клапана 1 = использование для индикации неисправностей отопительного аппарата 2 = использование для внешнего насоса Указание: значения 1 и 2 невозможно настроить, если ёмкостный водонагреватель подключён к отопительному аппарату через датчик накопителя или термостат.	0	
d.31	Заданное значение температуры подающей линии	- , 25-80 °C (85 °C)	80 °C	
d.35	Положение клапана переключения по приоритету	0 = отопление; 2 = горячая вода; нагрев водонагревателя 1 = среднее положение (неопределенное)	-	
d.40	Температура подающей линии	Фактическое значение в °C	-	

## 9.2 Коды диагностики (продолжение на следующей странице)

## 9 Устранение неисправностей

Код	Значение	Индикационные/настраиваемые значения	Заводская настройка	Настройка, определяемая характеристиками системы
d.43	Кривая отопления	от E- до E9 (→ Глава 7.2.5)	E-	
d.45	Перенос кривой отопления	от P- до P9 (→ Глава 7.2.6)	P-	
d.46	Предел отключения наружной температуры: предельная температура отключения режима отопления (летняя функция, только при наличии подключенного датчика наружной температуры)	от 15 до 25 °C	22	
d.47	Наружная температура (только при наличии опционального датчика наружной температуры)	Фактическое значение в °C	-	
d.50	Функция защиты отопительной системы от замерзания	0 = вкл 1 = выкл	0	
d.66	Мощность на нагрев	0 = плавное изменение мощности 1 = симметричное включение/отключение отопительных устройств	0	
d.68	Сброс нагрузки	0 = сброс нагрузки отсутствует 1 = сброс нагрузки на фазе L1 2 = сброс нагрузки на фазе L2 3 = сброс нагрузки на фазе L3 4 = сброс нагрузки на всех фазах	0	
d.69	Мощность при сбросе нагрузки	в зависимости от d.68 и мощности аппарата	0	
d.71	Расчетное значение макс. температуры подающей линии отопления	от 25 до 85 °C	80 °C	
d.72	Время выбега насоса для режима работы водонагревателя	1 - 10 мин	1	
d.78	Превышение температуры воды в водонагревателе при нагреве (только при наличии опционального внешнего водонагревателя)	от 5 до 50 °C 85 °C (если ёмкостный водонагреватель подключён через термостат)	50	
d.80	Время подпитки в режиме отопления	Отображение времени работы в часах	-	
d.81	Время подпитки в режиме подачи горячей воды (только при наличии опционального внешнего водонагревателя)	Отображение времени работы в часах	-	
d.82	Количество циклов отопления в режиме отопления		-	
d.83	Количество циклов отопления в режиме подачи горячей воды (только при наличии опционального внешнего водонагревателя)		-	
d.86	Средняя длительность включения каждого реле	x 100	-	
d.87	Средняя длительность нагрева каждого ТЭНа	отображение в часах	-	
d.93	Вариант аппарата	1 = 6 K 2 = 9 K 3 = 12 K 4 = 14 K 5 = 18 K 6 = 21 K 7 = 24 K 8 = 28 K	-	
d.96	Заводские настройки	1 = Возврат заводских настроек	-	

### 9.2 Коды диагностики (продолжение)

## 10 Замена конструктивных узлов

Описанные ниже в этом разделе работы должны выполняться только аттестованным фирмой Vaillant специализированным предприятием.

- Для ремонтных работ используйте только оригинальные запасные части.
- Убедитесь в правильном монтаже детали, а также в соблюдении их первоначального положения и направления.

### 10.1 Указания по технике безопасности

Для своей собственной безопасности и во избежание повреждений аппарата при каждой замене конструктивных узлов соблюдайте следующие указания по технике безопасности.

- Выключите аппарат.



**Опасно!**

**Опасность для жизни вследствие поражения электрическим током на токоведущих зажимах!**

На клеммах питания аппарата имеется электрическое напряжение даже при выключенном главном выключателе.

- Отсоедините аппарата от электросети, вытащив сетевой штекер или отключив напряжение с помощью разъединительного устройства с раствором контактов не менее 3 мм (например, предохранителей или силовых выключателей).



**Опасно!**

**Опасность ожога горячими компонентами!**

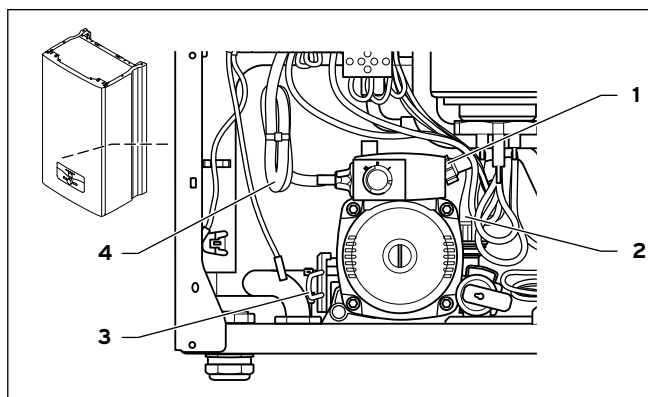
Существует риск получения ожогов при контакте со всеми водопроводящими узлами.

- Выполняйте работы на этих узлах только после их охлаждения.

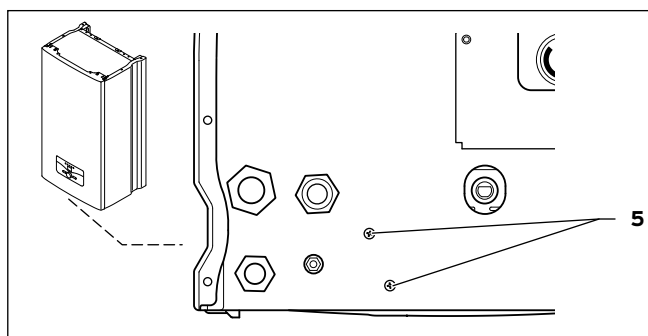
- Закройте сервисные краны в подающей и обратной линиях отопления.
- Закройте сервисный кран в подводящей линии холодной воды.
- Слейте воду из аппарата, если Вы хотите заменить его водопроводящие узлы!
- Следите за тем, чтобы на токоведущие детали не попадали водяные брызги!
- Используйте только новые уплотнения и кольца круглого сечения!
- По завершении работ проверьте герметичность всех водопроводов и соединений.
- После окончания работ проведите эксплуатационную проверку.

### 10.2 Замена насоса

- Отсоедините прибор от электросети.
- Дайте воде в аппарате охладиться до примерно 40 °С.
- Закройте сервисные краны в подающей и обратной линиях отопления.
- Опорожните аппарат.



10.1 Демонтаж отопительного насоса



10.2 Крепежные винты на нижней стороне аппарата

- Отсоедините соединительный кабель (4) насоса от электронной платы.
- Открутите обратный трубопровод (1), ведущий к теплообменнику.
- Открутите трубопровод (2), ведущий к расширительному баку.
- Снимите предохраняющую дугу (3).
- Открутите крепежные винты (5) насоса на нижней стороне аппарата.
- Осторожно поверните насос по часовой стрелке, чтобы извлечь его из аппарата.
- При монтаже нового насоса используйте новые уплотнители, установите кольца круглого сечения с водной смазкой.
- Проверьте герметичность всех водонесущих соединений и прочную посадку всех штекерных соединений.

Перед вводом аппарата в эксплуатацию рекомендуется проверить функционирование насоса:

- Снимите крышку быстродействующего воздухоотводчика.
- Открутите крышку вала насоса.
- Проверните вал насоса отверткой. Если при этом Вы ощущаете заметное сопротивление, необходимо снять двигатель насоса.
- Очистите ротор и корпус.

## 10 Замена конструктивных узлов

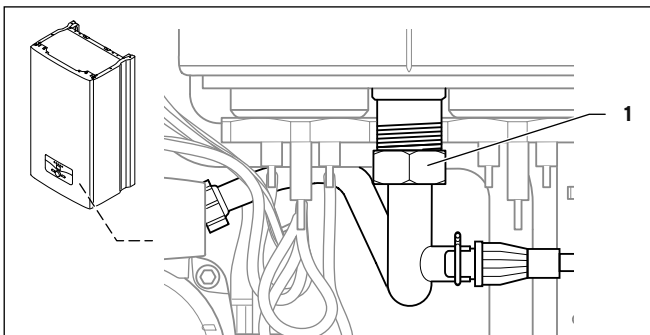
- Снова установите двигатель.
- Прикрутите крышку быстродействующего воздухоотводчика.



Если после осмотра/технического обслуживания произошла блокировка насоса, это не является гарантийным случаем.

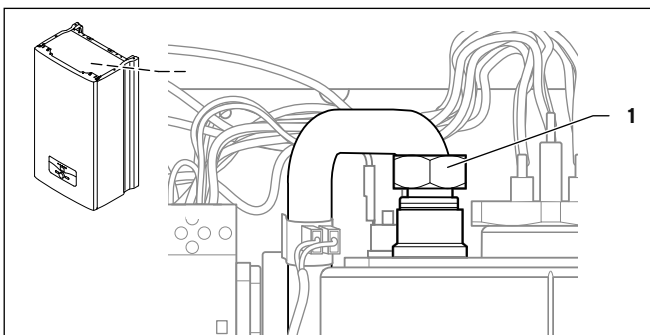
### 10.3 Замена теплообменника

- Отсоедините аппарат от электросети.
- Дайте воде в системе отопления и в аппарате охладиться до примерно 40 °С.
- Закройте сервисные краны в подающей и обратной линиях отопления.
- Закройте сервисный кран в подводящей линии холодной воды.
- Опорожните аппарат.
- Дополнительно к передней и боковой обшивке снимите также верхнюю обшивку аппарата.



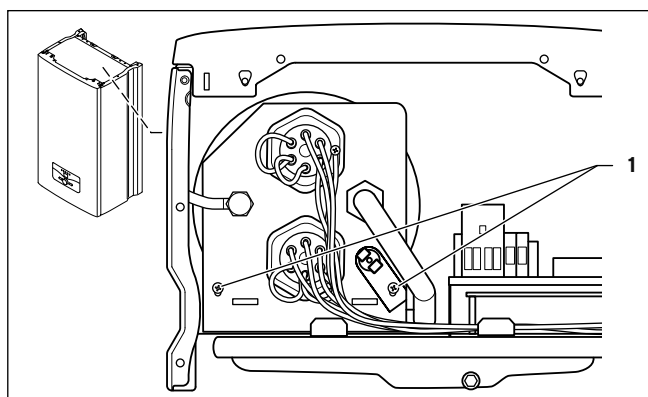
10.3 Крепежный винт обратной линии отопления

- Отсоедините кабели ТЭНов от электронной платы и клеммной панели э/сети (N, синий).
- Отсоедините заземление.
- Отсоедините обратную линию (1) от дна теплообменника.



10.4 Крепежный винт подающей линии отопления

- Отсоедините подающую линию (1) от верхней стороны теплообменника.



10.5 Крепежные винты на верхней стороне

- Открутите оба винта на верхней стороне теплообменника.
- Извлеките теплообменник в сборе из аппарата вверх.



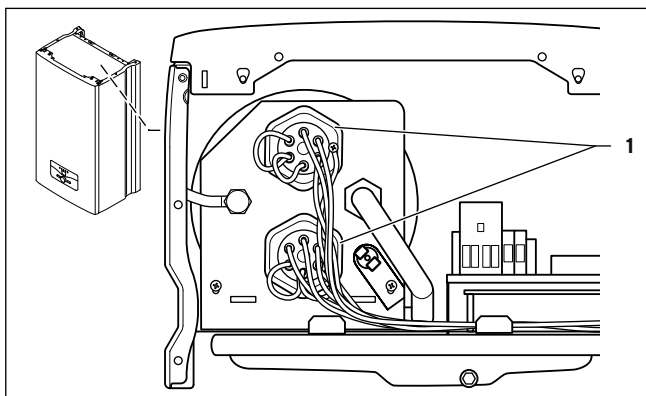
Ремонт засоренного теплообменника не является гарантийным случаем.

### 10.4 Замена ТЭНа

- Отсоедините аппарат от электросети.
- Дайте воде в системе отопления и в аппарате охладиться до примерно 40 °С.
- Закройте сервисные краны в подающей и обратной линиях отопления.
- Закройте сервисный кран в подводящей линии холодной воды.
- Опорожните аппарат.
- Снимите, в зависимости от подлежащего замене ТЭНа, соответствующие части обшивки аппарата.



После замены ТЭНа Вы должны убедиться, что реле и контакторы не заедают.



10.6 Демонтаж ТЭНа

- Отсоедините кабели ТЭНов (1) от электронной платы и клеммной панели э/сети (N, синий).
- Отсоедините заземление.
- При помощи подходящего рожкового ключа выкрутите ТЭН из теплообменника против часовой стрелки.



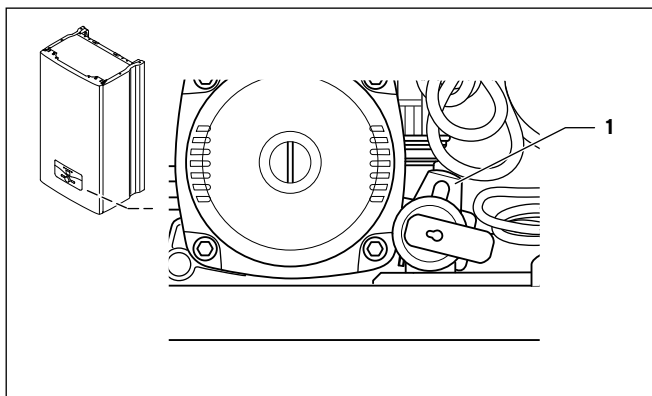
- После монтажа нового ТЭНа проверьте герметичность всех водонесущих соединений и прочную посадку всех штекерных соединений.



Ремонт засоренного ТЭНа не является гарантийным случаем.

## 10.5 Замена предохранительного клапана

- Отсоедините аппарат от электросети.
- Дайте воде в аппарате охладиться до примерно 40 °С.
- Закройте сервисные краны в подающей и обратной линиях отопления.
- Закройте сервисный кран в подводящей линии холодной воды.
- Опорожните аппарат.

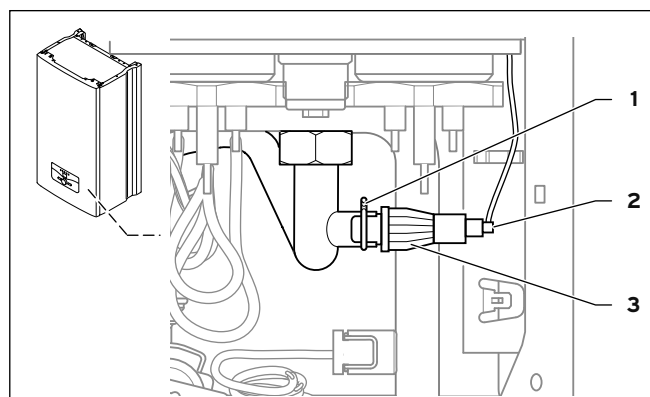


### 10.7 Демонтаж предохранительного клапана

- Снимите предохранительную дугу (1) и извлеките предохранительный клапан из прибора.
- После монтажа проверьте прочную посадку и герметичность нового предохранительного клапана.

## 10.6 Замена датчика давления воды

- Дайте воде в системе отопления и в аппарате охладиться до примерно 40 °С.
- Выключите главный выключатель аппарата.
- Отсоедините аппарат от электросети.
- Закройте сервисные краны в подающей и обратной линиях отопления.
- Закройте сервисный кран в подводящей линии холодной воды.
- Опорожните аппарат.



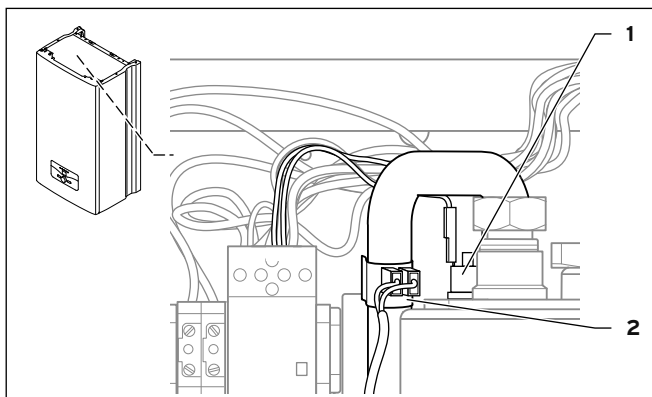
### 10.8 Демонтаж датчика давления

- Отсоедините штекерное соединение (2).
- Открутите отверткой предохранительную клемму (1).
- Снимите датчик давления (3).
- После монтажа нового датчика давления проверьте прочную посадку предохранительной клеммы и штекерного соединения.
- Проверьте герметичность датчика давления.

## 10 Замена конструктивных узлов

### 10.7 Замена датчика температуры NTC и теплового предохранителя

- Отсоедините аппарат от электросети.
- Дайте воде в системе отопления и в аппарате охладиться до примерно 40 °С.



10.9 Датчик температуры NTC и тепловой предохранитель

#### Тепловой предохранитель (1)

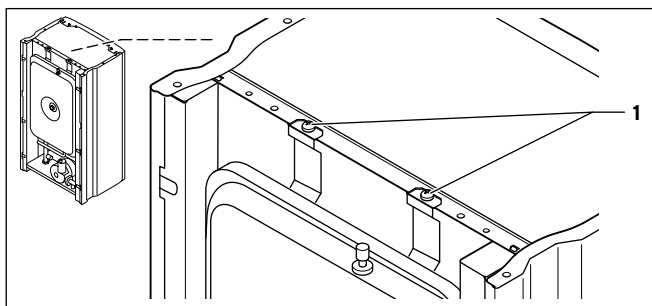
- Отверните винт на креплении предохранительного ограничителя температуры.
- Извлеките тепловой предохранитель в сборе с креплением.
- Отсоедините оба штекерных соединения.
- После монтажа нового теплового предохранителя проверьте прочную посадку крепления и штекерного соединения.

#### Температурный датчик NTC (2)

- Извлеките температурный датчик в сборе с держателем.
- Отсоедините оба штекерных соединения.
- После монтажа нового температурного датчика проверьте прочную посадку крепления и штекерного соединения.

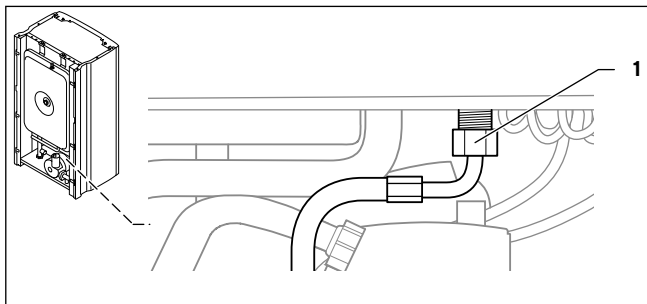
### 10.8 Замена расширительного бака

- Отсоедините аппарат от электросети.
- Дайте воде в системе отопления и в аппарате охладиться до примерно 40 °С.
- Закройте сервисные краны в подающей и обратной линиях отопления.
- Закройте сервисный кран в подводящей линии холодной воды.
- Опорожните аппарат.



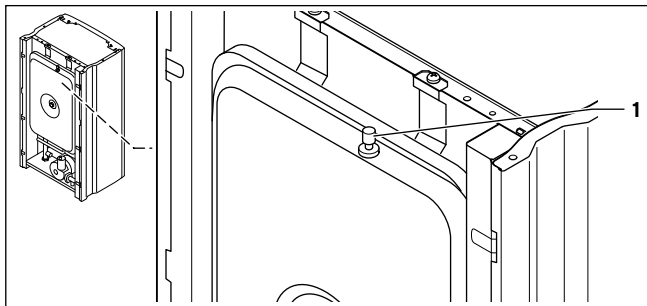
10.10 Крепежные винты крепежного щитка

- Открутите оба винта (1) крепежного щитка на верхней стороне аппарата.



10.11 Крепление патрубка для воды

- Открутите патрубок для воды (1) на нижней стороне расширительного бака.
- Извлеките расширительный бак из аппарата вверх.
- При монтаже всегда используйте новые уплотнители.



10.12 Контрольный штуцер

- Перед заполнением системы отопления измерьте давление на входе расширительного бака при безнапорном аппарате на контрольном штуцере (1) расширительного бака. Давление на входе должно быть на 0,02 МПа (0,2 бар) выше статической высоты системы отопления.
- Заполните и обезвоздушьте систему отопления. При этом давление воды должно быть на 0,02 – 0,03 МПа (0,2–0,3 бар) выше давления на входе расширительного бака. Давление воды Вы можете определить по манометру при холодной установке.
- После заполнения расширительного бака проверьте герметичность патрубка для воды.

## 11 Сервисная служба и гарантия

### 11.1 Гарантия

Действующие условия гарантии завода-изготовителя Вы найдёте в приложенном к Вашему аппарату паспорте изделия.

### 11.2 Гарантийное и сервисное обслуживание

Актуальную информацию по организациям, осуществляющим гарантийное и сервисное обслуживание продукции Vaillant, Вы можете получить по телефону „горячей линии“ и по телефону представительства фирмы Vaillant, указанным на обратной стороне обложки инструкции. Смотрите также информацию на Интернет-сайте.

## 12 Вторичное использование и утилизация

Как настенный электрический котел, так и транспортировочная упаковка состоят большей частью из материалов, которые можно подвергнуть вторичной переработке.

### Аппарат

Настенный электрический котел, а также принадлежности не относятся к бытовому мусору. Проследите за тем, чтобы старый аппарат и, при необходимости, имеющиеся принадлежности были утилизированы надлежащим образом.

### Упаковка

Утилизацию транспортировочной упаковки производит специализированное предприятие, производившее монтаж.



Строго соблюдайте действующие в Вашей стране предписания.

## 13 Технические характеристики

### 13 Технические характеристики

	Единицы измерения	VE 6	VE 9	VE 12	VE 14	VE 18	VE 21	VE 24	VE 28
Мощность на нагрев	кВт	6	9	12	14	18	21	24	28
Диапазон регулировки системы отопления	°С	25 - 85	26 - 85	27 - 85	28 - 85	25 - 85	26 - 85	27 - 85	28 - 85
Диапазон регулировки горячей воды	°С	35 - 70	36 - 70	37 - 70	38 - 70	35 - 70	36 - 70	37 - 70	38 - 70
Предохранительный ограничитель температуры	°С	95							
Номинальное напряжение	В	3/Ν/PE, 400 В, 50 Гц							
Макс. потребляемый ток	А	3 x 9,5	3 x 14	3 x 18,5	3 x 23	3 x 27,5	3 x 32	3 x 36,5	3 x 43
Количество ТЭНов	штук x кВт	2 x 3	1 x 3 + 1 x 6	2 x 6	2 x 7	3 x 6	3 x 7	4 x 6	4 x 7
Степень переключения	кВт	1,0	1,0	2,0	2,34	2,0	2,34	2,0	2,34
Номинальная сила тока предохранителя	А	10	16	20	25	32	40	40	50
Сечение провода (сплошной провод) <sup>1)</sup>	мм <sup>2</sup>	1,5	1,5	2,5	2,5	4,0	6,0	6,0	10,0
Ёмкость расширительного бака	л	7							
Макс. рабочее давление	кПа (бар)	300 (3)							
Класс электрической защиты		IP 40							
Номинальный объёмный расход ΔТ = 10 К	л/ч	516	774	1032	1204	1548	1806	2064	2408
Остаточный напор ΔТ = 10 К	кПа (мбар)	45 (450)	40 (400)	34,5 (345)	30 (300)	24 (240)	20 (200)	16,5 (165)	11 (110)
Присоединительный патрубок подающей/обратной линии системы отопления	дюйм	G 3/4"							
Размеры аппарата (В x Ш x Г)	мм	740 x 410 x 310							
Вес (пустой)	кг	32,6	32,9	33,1	33,3	34,6	37,9	35,1	35,4

#### 13.1 Технические характеристики

Температура (°С)	Сопротивление (Ом)
-25	2167
-20	2067
-15	1976
-10	1862
-5	1745
0	1619
5	1494
10	1387
15	1246
20	1128
25	1020
30	920
35	831
40	740

#### 13.2 Характеристика датчика температуры наружного воздуха VRC DCF

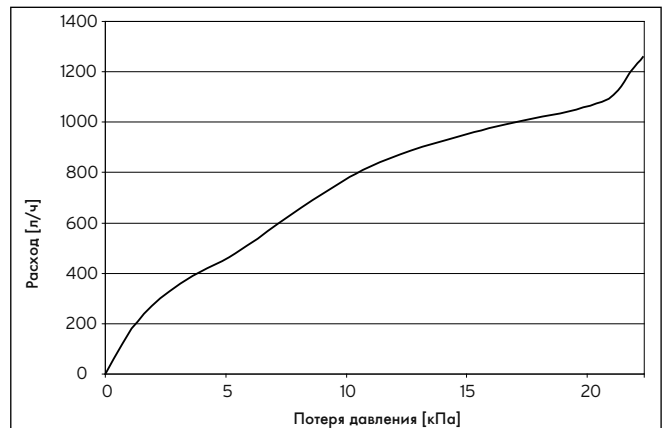
<sup>1)</sup> Соблюдайте технические условия подключения

Температура (°C)	Сопротивление (Ом)
-40	327344
-35	237193
-30	173657
-25	128410
-20	95862
-15	72222
-10	54892
-5	42073
0	32510
5	25316
10	19862
15	15694
20	12486
25	10000
30	8060
35	6535
40	5330
45	4372
50	3605
55	2989
60	2490
65	2084
70	1753
75	1481
80	1256
85	1070
90	916
95	786
100	678
105	586
110	509
115	443
120	387
125	339
130	298
135	263
140	232
145	206
150	183
155	163

13.3 Характеристика внутреннего датчика температуры VR 11

Расход		Потеря давления
л/мин	л/ч	кПа (бар)
21	1260	22,3 (0,223)
20	1200	21,8 (0,218)
18	1080	20,6 (0,206)
16	960	15,3 (0,153)
14	840	11,4 (0,114)
12	720	9,1 (0,091)
10	600	7,2 (0,072)
8	480	5,4 (0,054)
6	360	3,1 (0,031)
4	240	1,6 (0,016)
2	120	0,7 (0,007)
0	0	0

13.4 Потеря давления eIoBLOCK



13.1 Потеря давления eIoBLOCK





## Predstavništvo - Поставщик

Представительства Vaillant GmbH в России

**123423 Москва** ■ ул. Народного Ополчения д. 34, стр. 1

Тел.: (495) 788 45 44 ■ Факс: (495) 788 45 65

**197022 Санкт-Петербург** ■ наб. реки Карповки, д. 7

Тел.: (812) 703 00 28 ■ Факс: (812) 703 00 29

**410004 Саратов** ■ ул. Чернышевского, д. 60/62А, офис 702

Тел./факс: (8452) 29 31 96 / 29 47 43

**344064 Ростов-на-Дону** ■ ул. Вавилова, д. 62 в, 5 эт, оф. 508-509

Тел./Факс +7 (863) 218 13 01, 300-78-17, 300-78-19

**620100 Екатеринбург** ■ Восточная, 45 ■ Тел.: (343) 382 08 38

Техническая поддержка (495) 921 45 44 (круглосуточно)

info@vaillant.ru ■ www.vaillant.ru ■ www.вайлант.рф

Vaillant GmbH - Predstavništvo u RH

Planinska 11 ■ 10000 Zagreb ■ Hrvatska ■ tel.: 01/61 88 670, 61 88 671, 60 64 380

tehnički odjel: 61 88 673 ■ fax: 01/61 88 669 ■ www.vaillant.hr ■ info@vaillant.hr

## Proizvođač - Производитель

Vaillant GmbH

Berghauser Str. 40 ■ D-42859 Remscheid ■ Telefon 0 21 91/18-0

Telefax 0 21 91/18-28 10 ■ www.vaillant.de ■ info@vaillant.de

Вайлант ГмбХ

Бергхаузер штр. 40 ■ D-42859 Ремшайд ■ Германия ■ Тел. +49 21 91/18-0

Факс +49 21 91/18-28 10 ■ www.vaillant.de ■ info@vaillant.de