

Инструкция по монтажу и сервисному обслуживанию

для специалистов

VIESSMANN

Vitopend 222-W

Тип **W**HSA, 10,5 - 30 кВт

Газовый водогрейный котел с встроенным емкостным водонагревателем в системе подпитки

для режима эксплуатации с отбором воздуха для горения извне и из помещения установки для работы на газовом топливе



VITOPEND 222-W



Указания по технике безопасности



Во избежание опасностей, физического и материального ущерба просим строго придерживаться данных указаний по технике безопасности.

Указания по технике безопасности



Опасность

Этот знак предупреждает об опасности причинения физического ущерба.



Внимание

Этот знак предупреждает об опасности материального ущерба и вредных воздействий на окружающую среду.

Указание

Сведения, которым предшествует слово "Указание", содержат дополнительную информацию.

Целевая группа

Данная инструкция предназначена исключительно для аттестованных специалистов.

- Работы на газовом оборудовании разрешается выполнять только специалистам по монтажу, имеющим на это допуск ответственного предприятия по газоснабжению.
- Электротехнические работы разрешается выполнять только специалистам-электрикам, аттестованным на выполнение этих работ.
- Первичный ввод в эксплуатацию должен осуществляться изготовителем установки или аттестованным им специализированным предприятием.

Предписания

При проведении работ должны соблюдаться

- законодательные предписания по охране труда,
- законодательные предписания по охране окружающей среды,
- требования организаций по страхованию от несчастных случаев на производстве,
- соответствующие правила техники безопасности по DIN, EN, ГОСТ, ПБ и ПТБ

Указания по технике безопасности (продолжение)

При запахе газа



Опасность

При утечке газа возможны взрывы, следствием которых могут явиться тяжелейшие травмы.

- Не курить! Не допускать открытого огня и искробразования. Категорически запрещается пользоваться выключателями освещения и электроприборов.
- Закрывать запорный газовый кран.
- Открыть окна и двери.
- Вывести людей из опасной зоны.
- Находясь вне здания, известить уполномоченное специализированное предприятие по газо- и электроснабжению.
- Находясь в безопасном месте (вне здания), отключить электропитание здания.

При запахе продуктов сгорания



Опасность

Продукты сгорания могут стать причиной опасных для жизни отравлений.

- Вывести отопительную установку из эксплуатации.
- Проветрить помещение, в котором находится установка.
- Закрывать двери в жилые помещения.

Работы на установке

- При использовании газового топлива закрыть запорный газовый кран и предохранить его от случайного открывания.
- Выключить электропитание установки (например, посредством отдельного предохранителя или главным выключателем) и проконтролировать отсутствие напряжения.
- Принять меры по предотвращению повторного включения установки.



Внимание

Под действием электростатических разрядов возможно повреждение электронных компонентов. Перед выполнением работ прикоснуться к заземленным предметам, например, к отопительным или водопроводным трубам для отвода электростатического заряда.

Ремонтные работы



Внимание

Ремонт элементов, выполняющих защитную функцию, не допускается по соображениям эксплуатационной безопасности установки. Дефектные элементы должны быть заменены оригинальными деталями фирмы Viessmann.

Указания по технике безопасности (продолжение)

Дополнительные элементы, запасные и быстроизнашивающиеся детали

! **Внимание**
Запасные и быстроизнашивающиеся детали, не прошедшие испытание вместе с установкой, могут ухудшить эксплуатационные характеристики. Монтаж не имеющих допуска элементов, а также неразрешенные изменения и переоборудования могут отрицательным образом повлиять на безопасность установки и привести к потере гарантийных прав.

При замене использовать исключительно оригинальные детали фирмы Viessmann или запасные детали, разрешенные к применению фирмой Viessmann.

Оглавление

Инструкция по монтажу

Подготовка монтажа

Информация об изделии	7
Подготовка к монтажу	7

Последовательность монтажа

Монтаж водогрейного котла и подключений	10
Подключение газохода	11
Подключение газа	13
Раскрытие корпуса контроллера	15
Электрические подключения	16
Монтаж блока управления контроллера	20
Монтаж переднего щитка	21

Инструкция по сервисному обслуживанию

Первичный ввод в эксплуатацию, осмотр и техническое обслуживание

Операции по первичному вводу в эксплуатацию, осмотру и техническому обслуживанию	22
Дополнительные сведения об операциях	24

Коды

Режим кодирования 1	68
Режим кодирования 2	71
Сброс кодов в состояние при поставке	93

Сервисные опросы

Обзор сервисных уровней	94
Температуры, кодирующие штекеры котла и прямые опросы	95
Проверка выходов (тест реле)	100
Опрос режимов работы и датчиков	102

Устранение неисправностей

Индикация неисправностей	104
Коды неисправностей	106
Ремонт	119

Функциональное описание

Контроллер для постоянной температуры подачи	130
Контроллер для режима погодозависимой теплогенерации	132
Модули расширения для внешних подключений	135
Функции контроллеров	139
Кодовые переключатели дистанционного управления	146

Оглавление (продолжение)

Схемы

Схема электрических соединений и электромонтажная схема при отборе воздуха из помещения установки	147
Схемы электрических соединений и электромонтажные схемы с отбором воздуха для горения извне	150

Спецификации деталей

Спецификации деталей модуля для режима эксплуатации с отбором воздуха для горения из помещения установки	154
Спецификации деталей модуля для режима эксплуатации с отбором воздуха для горения извне	163

Протоколы	172
------------------------	-----

Технические данные	174
---------------------------------	-----

Свидетельства

Свидетельство о соответствии стандартам	177
---	-----

Предметный указатель	178
-----------------------------------	-----

Информация об изделии

Vitopend 222-W, WHSA

Предварительно настроен для работы на природном газе E.

Посредством набора сменных жиклеров возможна перенастройка на природный газ LL (Lw Ls) или на сжиженный газ.

Поставка котла Vitopend 222-W разрешена только в страны, указанные на фирменной табличке. Для поставки в другие страны авторизованным специализированным предприятием должен быть самостоятельно оформлен индивидуальный допуск на эксплуатацию в соответствии с законодательством данной страны.

Подготовка к монтажу

Подготовка к монтажу водогрейного котла

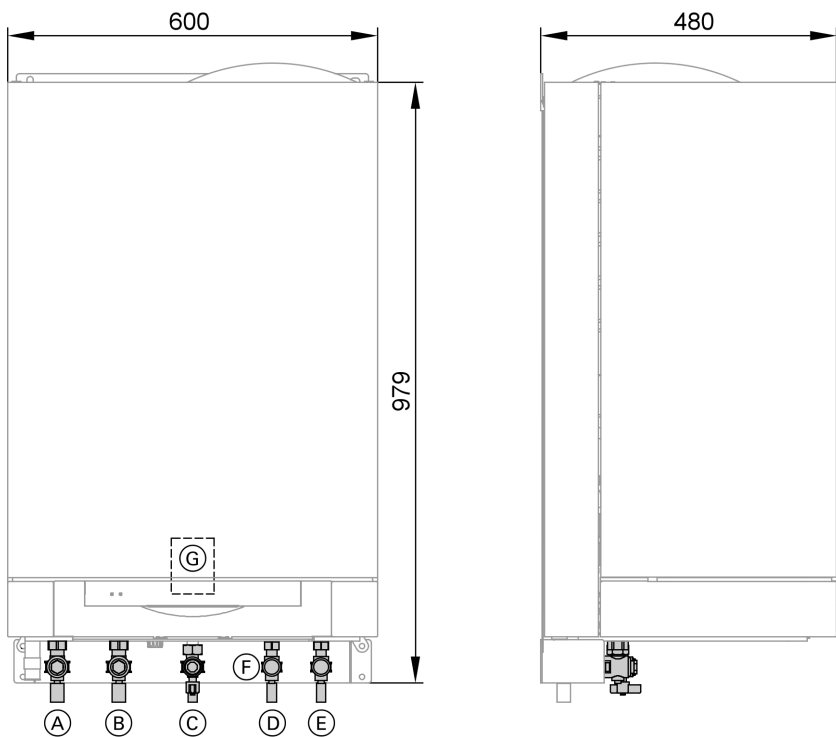
Указания относительно подготовки монтажной фирмой подключений газа, воды и электроэнергии:



Инструкция по монтажу

Монтажное приспособление или монтажная рама

Подготовка к монтажу (продолжение)



- (A) Патрубок подающей магистрали отопительного контура/
- (B) Патрубок обратной магистрали отопительного контура
- (C) Подключение газа

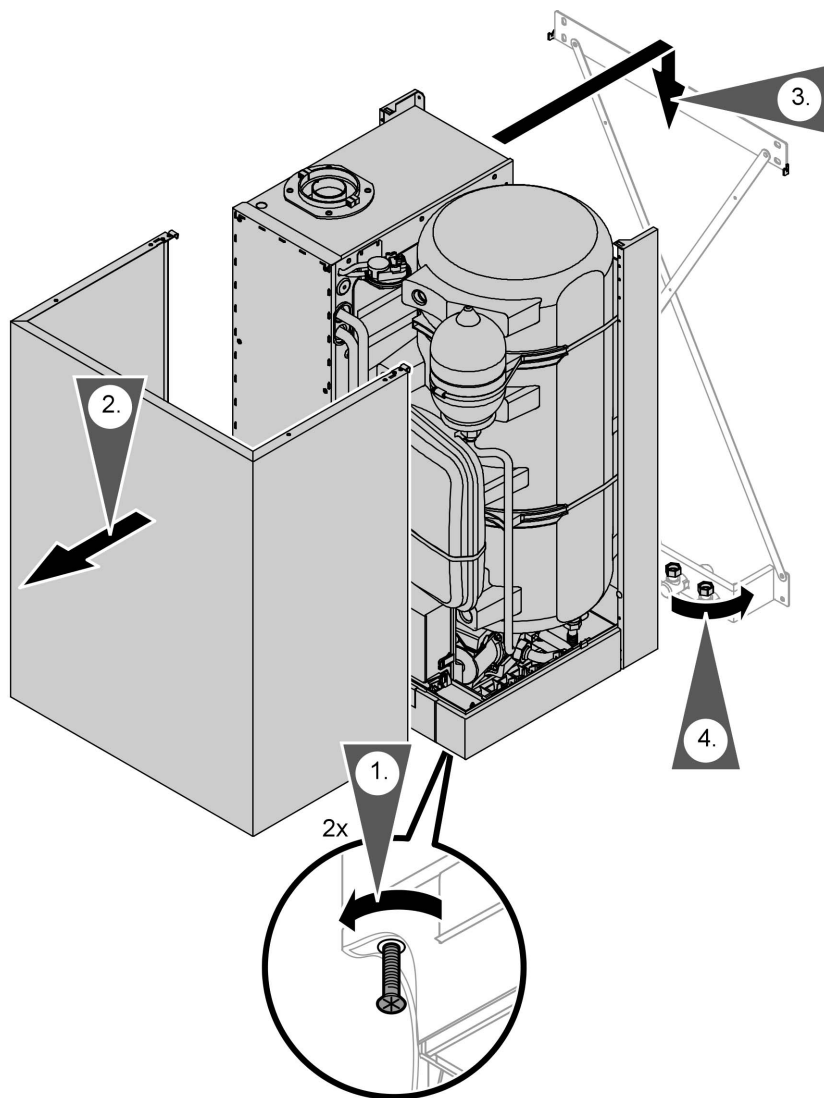
- (D) Трубопровод холодной воды
- (E) Трубопровод горячей воды
- (F) Предохранительный клапан
- (G) Зона для электрических кабелей

1. Подготовить подключения на стороне водяного контура. Промыть отопительную установку.
2. Подготовить подключение газа согласно предписаниям TRGI или TRF.

Подготовка к монтажу (продолжение)

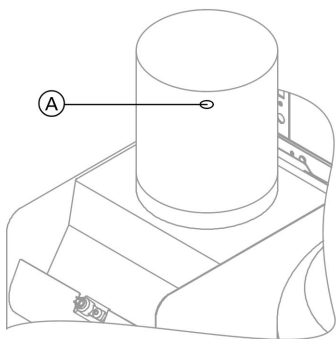
3. Подготовить электрические подключения.
 - Кабель питания от сети: NYM-J 3 x 1,5 мм², защита предохранителями макс. 16 А, 230 В~, 50 Гц.
 - Кабели для принадлежностей: NYM с соответствующим количеством жил для внешних подключений.
 - Все кабели должны выступать из стены в зоне © на 1300 мм.

Монтаж водогрейного котла и подключений



Подключение газохода

Режим эксплуатации с отбором воздуха для горения из помещения установки



Ⓐ Измерительное отверстие \varnothing 10 мм

1. Выполнить подключение газохода наиболее короткой длины. Избегать резких перегибов.

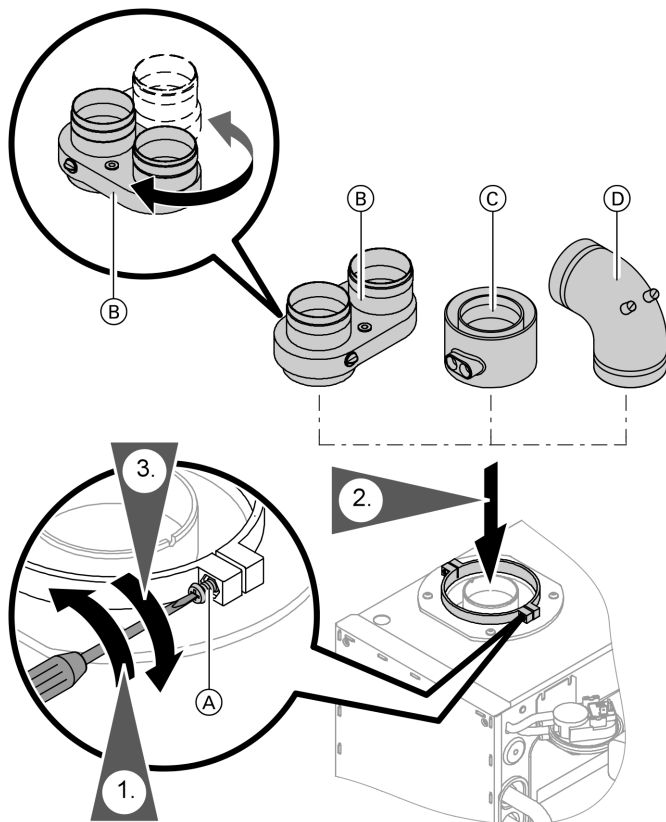
Указание

Поперечное сечение труб дымохода и дымовой трубы должно соответствовать сечению патрубка отражателя.

2. Высверлить измерительное отверстие Ⓐ в трубе дымохода.
3. Уплотнить дымоход и установить теплоизоляцию.

Подключение газохода (продолжение)

Режим эксплуатации с отбором воздуха для горения извне



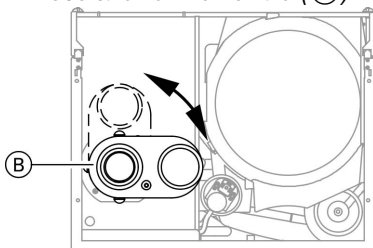
- Ⓐ Зажимные винты на присоединительном фланце котла
- Ⓑ Параллельный присоединительный элемент котла для вертикального и горизонтального монтажа системы удаления продуктов сгорания (80/80)
- Ⓒ Коаксиальный присоединительный элемент котла для вертикального монтажа системы удаления продуктов сгорания (60/100 и 80/125)
- Ⓓ Присоединительный отвод котла для горизонтального монтажа системы удаления продуктов сгорания (60/100)

Подключение газохода (продолжение)

1. Ослабить зажимные винты на присоединительном фланце котла.
2. Вставить присоединительный элемент котла.

Указание

Монтажная зона для патрубка параллельного присоединительного элемента котла (B):

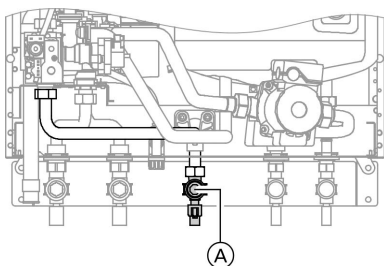


3. Затянуть зажимные винты.



Инструкция по монтажу системы удаления продуктов сгорания

Подключение газа



- (A) Запорный газовый кран

1. Подсоединить запорный газовый кран.



Переоборудование на другой вид газа:

Инструкция по монтажу набора сменных жиклеров

Указание по эксплуатации на сжиженном газе!

При монтаже водогрейного котла в помещениях, расположенных ниже уровня поверхности земли, мы рекомендуем установить внешний защитный магнитоуправляемый вентиль в сочетании с внутренним модулем расширения H1.

Подключение газа (продолжение)

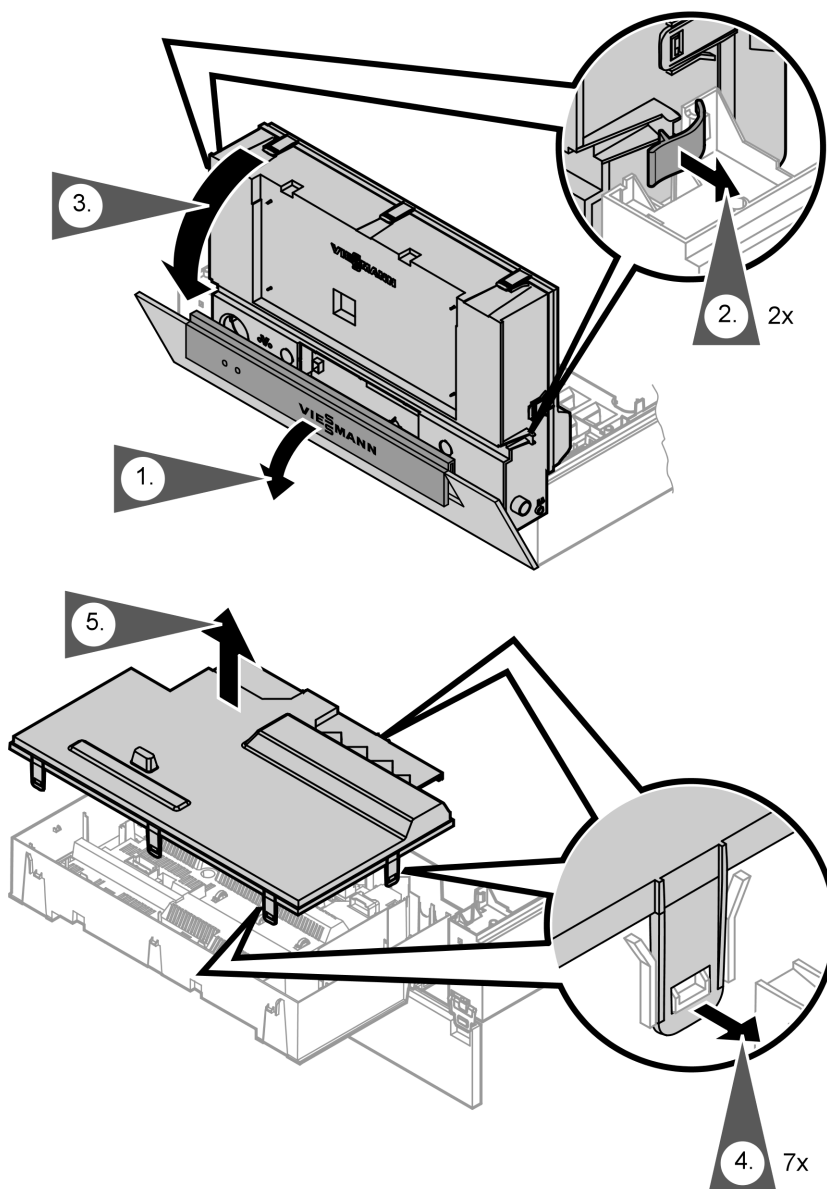
2. Провести испытание на герметичность.
3. Удалить воздух из линии подачи газа.



Внимание

Превышение испытательного давления может повредить водогрейный котел и газовую арматуру. Максимальное испытательное давление 150 мбар. Если для поиска течей требуется более высокое давление, то следует отсоединить от магистрали водогрейный котел и газовую арматуру (развинтить резьбовое соединение).

Раскрытие корпуса контроллера



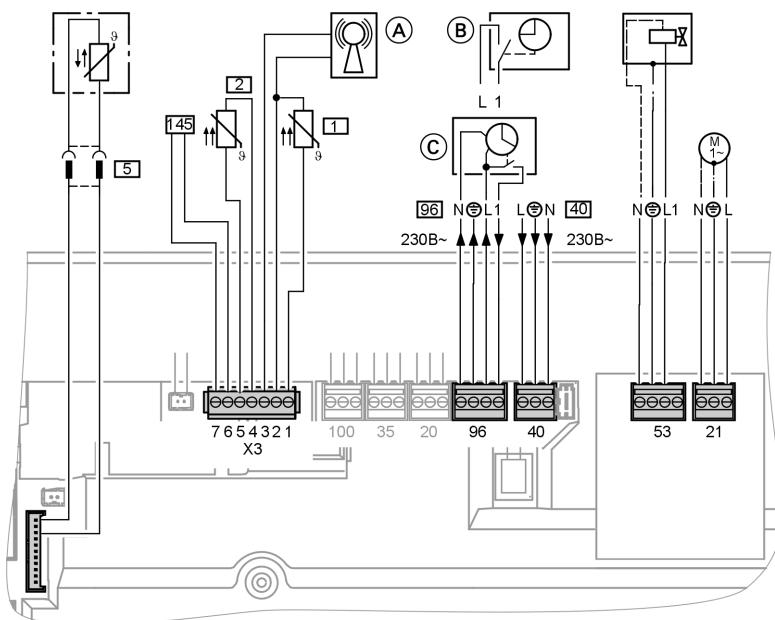
Монтаж

Электрические подключения



Указание по подключению принадлежностей

При подключении придерживаться отдельных инструкций по монтажу, прилагаемых к соответствующим принадлежностям.



(A) Подключение приемника сигналов точного времени

(B) Vitotrol 100 UTD (только для контроллера с постоянной температурой подачи)

(C) Vitotrol 100 UTA (только для контроллера с постоянной температурой подачи)

Электрические подключения (продолжение)**Штекеры 230 В~**

- 21 Загрузочный насос водонагревателя (встроен и подключен в состоянии при поставке)
- 40 Подключение к сети

**Опасность**

Неправильное подключение жил кабеля может привести к серьезным травмам и к повреждению прибора. Жилы "L1" и "N" **не** путать местами.

- В кабеле питания от сети должен иметься разъединитель, который одновременно отсоединяет от сети все незаземленные провода с раскрытием контактов минимум 3 мм. При использовании кабелей большего поперечного сечения (до $\varnothing 14$ мм) снять имеющийся кабельный проход. Закрепить кабель с установленным на нижней части корпуса уплотнением $\text{\textcircled{F}}$ (см. стр. 18).
- Защита предохранителями макс. 16 А.

- 53 Внешний предохранительный клапан (сжиженный газ)
При подключении переключку между клеммами "1" и "L" **не** вынимать.
- 96 Принадлежности для подключения к сети
При монтаже установки в сырых помещениях запрещается подключать к сети принадлежности на контроллере в зоне повышенной влажности. При установке водогрейного котла за пределами сырых помещений подключение к сети принадлежностей может быть выполнено непосредственно на контроллере. Это подключение осуществляется непосредственно сетевым выключателем контроллера (макс. 3 А)
- Vitotrol 100 UTA
 - Vitotrol 100 UTD

Электрические подключения (продолжение)

Низковольтные штекеры

- 1 Датчик наружной температуры (только в режиме погодозависимой теплогенерации)

Монтаж:

- на северной или северо-западной стене, на высоте 2 - 2,5 м над уровнем земли, а в многоэтажных зданиях - в верхней половине 2-го этажа
- не устанавливать датчик над окнами, дверями и вытяжными отверстиями
- не устанавливать датчик непосредственно под балконом или водосточным желобом
- не заштукатуривать датчик
- длина кабеля не более 35 м при поперечном сечении кабеля 1,5 мм²

- 2 Датчик температуры подающей магистрали для гидравлического разделителя (принадлежность)

- 5 Датчик температуры емкостного водонагревателя (встроен и подключен в состоянии при поставке)

- 145 Устройства, подключенные к шине КМ (принадлежности)
- Устройство дистанционного управления Vitotrol 200 или 300 (только в режиме погодозависимой теплогенерации)
 - Vitocom 100
 - Комплект привода смесителя для одного отопительного контура со смесителем (только в режиме погодозависимой теплогенерации)
 - Внешний модуль расширения Н1 или Н2

Прокладка соединительных кабелей

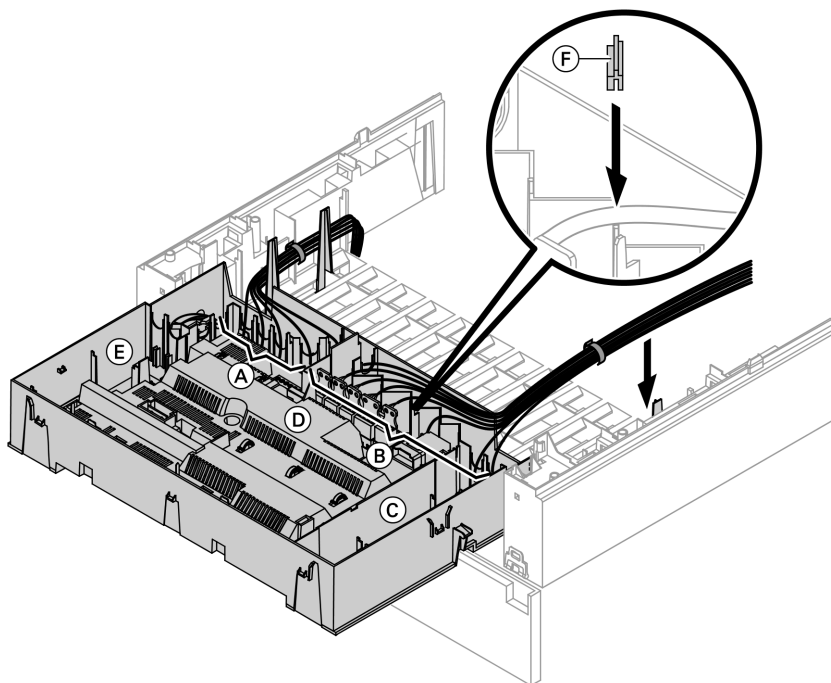


Внимание

Контакт соединительных кабелей с горячими деталями приводит к повреждению кабелей.

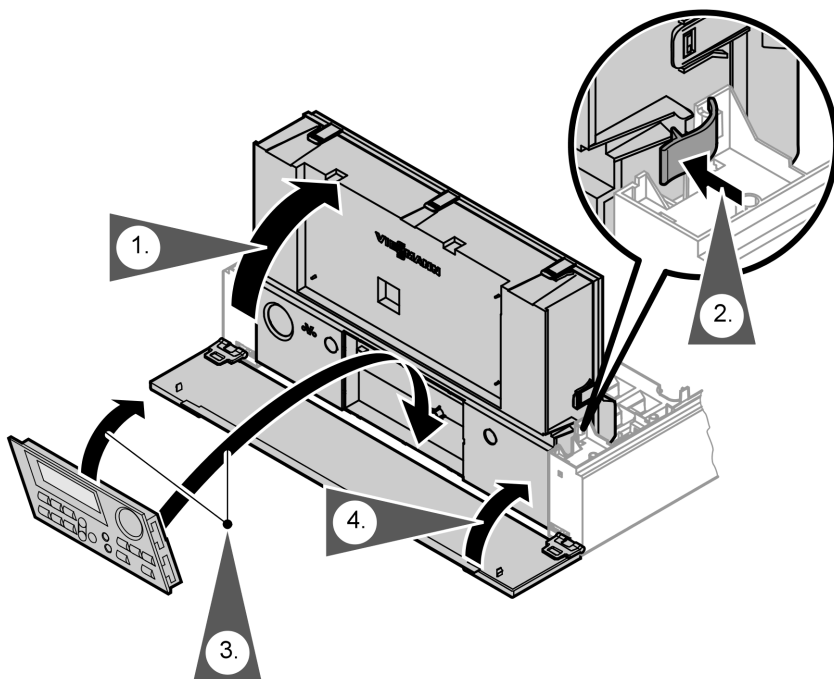
При прокладке и закреплении соединительных кабелей монтажной организацией следить за тем, чтобы не превышалась максимально допустимая температура кабелей.

Электрические подключения (продолжение)

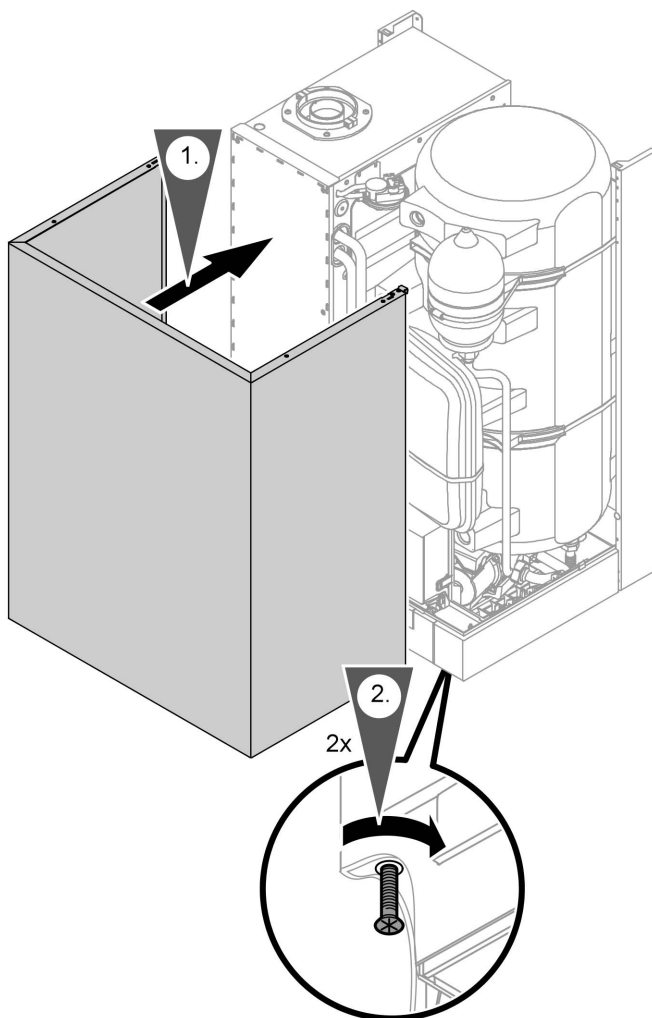


- | | |
|-----------------------------------|-------------------------------|
| Ⓐ Низковольтные контактные выводы | Ⓓ Монтажная плата |
| Ⓑ 230 В-подключения | Ⓔ Телекоммуникационный модуль |
| Ⓒ Внутренний модуль расширения | Ⓕ Уплотнение сетевого кабеля |

Монтаж блока управления контроллера



Монтаж переднего щитка



Монтаж

Первичный ввод в эксплуатацию, осмотр и техническое обслуживание

Операции по первичному вводу в эксплуатацию, осмотру и техническому обслуживанию

Дополнительные сведения об операциях см. на соответствующей странице.

	Операции по первичному вводу в эксплуатацию	Операции по осмотру	Операции по техническому обслуживанию	стр.
•	•	•		1. Наполнить отопительную установку 24
•	•	•		2. Удалить воздух из отопительной установки 25
•	•	•		3. Проверить все подключения греющего контура и контура водоразбора ГВС на герметичность
•				4. Проверить подключение к электросети
•	•			5. Настройка времени и даты (при необходимости) - только при контроллере для погодозависимой теплогенерации 26
•				6. Переключение языка (при необходимости) - только при контроллере для погодозависимой теплогенерации 26
•		•		7. Проверить вид газа 27
•				8. Переоборудование на другой вид газа (см. отдельную инструкцию по монтажу)
•	•	•		9. Последовательность операций и возможные неисправности 28
•	•	•		10. Измерить полное давление потока и давление присоединения 30
•	•	•		11. Измерить давление на жиклере 32
•				12. Отрегулировать максимальную тепловую мощность 35
•				13. Испытание на герметичность системы LAS (измерение в кольцевом зазоре) 36
	•	•		14. Проверить и очистить горелку 37
	•	•		15. Проверить поджигающие и ионизационный электроды 40

5599 824 GUS

Операции по первичному вводу в . . . (продолжение)

	Операции по первичному вводу в эксплуатацию	Операции по осмотру	Операции по техническому обслуживанию	стр.
	•	•		16. Водогрейный котел или отопительную установку на стороне греющего контура и контура водоразбора ГВС 41
		•	•	17. Проверить и очистить теплообменник уходящих газов 44
•	•	•		18. Проверить мембранный расширительный сосуд и давление в установке 46
•	•	•		19. Проверить работу предохранительных клапанов
•	•	•		20. Проверить прочность электрических подключений
•	•	•		21. Проверить герметичность линий газового тракта при рабочем давлении 47
•	•	•		22. Измерение эмиссии уходящих газов 47
•	•	•		23. Проверить устройство контроля опрокидывания тяги (только для котла с отбором воздуха для горения из помещения установки 49
•	•	•		24. Проверить внешний предохранительный клапан сжиженного газа (при наличии)
•	•	•		25. Измерить ток ионизации 51
•				26. Настроить контроллер в соответствии с отопительной установкой 52
•				27. Настроить отопительные характеристики (только при использовании контроллера для погодозависимой теплогенерации) 59
•				28. Подсоединить контроллер к системе LON (только контроллер для погодозависимой теплогенерации) 63
•				29. Инструктаж потребителя установки 66
•				30. Опрос и сброс индикации "Обслуживание" 66

5599 824 GUS

Сервис

Дополнительные сведения об операциях

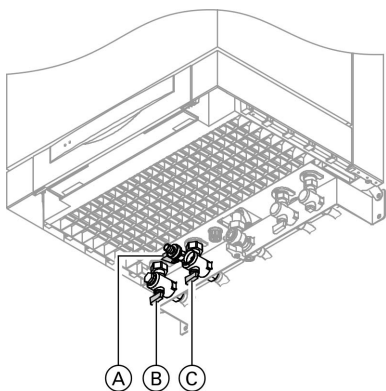
Наполнить отопительную установку



Внимание

Наполнение установки неподходящей водой способствует образованию накипи и коррозии и может вызвать повреждения водогрейного котла.

- Перед наполнением тщательно промыть отопительную установку.
- Заливать исключительно питьевую воду.
- При использовании воды, имеющей более 16,8 немецких градусов жесткости ($3,0 \text{ моль/м}^3$), необходимо принять меры к умягчению воды, например, используя малую установку для снижения жесткости воды (см. прайс-лист Vitoset фирмы Viessmann).
- К заливаемой в установку воде можно добавить специально используемый для отопительных установок антифриз. Изготовитель антифриза обязан предоставить сертификат годности антифриза.



- Ⓐ Кран наполнения/слива
- Ⓑ Запорный вентиль подающей магистрали греющего контура
- Ⓒ Запорный вентиль обратной магистрали греющего контура

1. Проверить давление на входе мембранного расширительного бака.
2. Закрыть запорный газовый кран.

3. Открыть запорные вентили греющего контура.
4. Наполнить отопительную установку через линию заполнения в обратной магистрали отопительного контура (в комплекте подключений или приобрести отдельно). (минимальное давление установки > 0,8 бар).

Указание

Если перед наполнением контроллер еще не был включен, то сервопривод переключающего вентиля находится в среднем положении, и произойдет полное наполнение установки.

5. Если контроллер был уже включен перед наполнением: включить контроллер и активировать программу наполнения через кодовый адрес "2F:2".
6. Закрыть кран наполнения/слива.

Дополнительные сведения об операциях (продолжение)

7. Закрывать запорные вентили греющего контура.

Указание

Вызов кодового уровня 1 и ввод кодового адреса описаны на стр. 68.

*Функция и этапы программы наполнения описаны на стр. 141. При работе программы наполнения на дисплее появляется **"bF"** (управление с постоянной температурой подачи) или, соответственно, **"Наполнение"** (управление с погодозависимой теплогенерацией).*

Удалить воздух из отопительной установки

1. Включить контроллер.
2. Включить программу удаления воздуха вводом кодового адреса "2F:1".
3. Проверить давление в установке.

Указание

Вызов кодового уровня 1 и ввод кодового адреса описаны на стр. 68.

*Функция и этапы программы удаления воздуха описаны на стр. 140. При работе программы удаления воздуха на дисплее появляется **"EL"** (контроллер для постоянной температуры подачи) или, соответственно, **"Сброс воздуха"** (контроллер для погодозависимой теплогенерации).*

Дополнительные сведения об операциях (продолжение)

Настройка времени и даты (при необходимости) - только при контроллере для погодозависимой теплогенерации

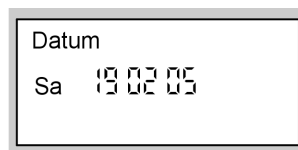
Указание

- Если при первичном вводе в эксплуатацию или после длительного перерыва в эксплуатации индикация времени на дисплее мигает, может потребоваться новая настройка времени и даты.
- При первичном вводе в эксплуатацию появляется текст на немецком языке (состояние при поставке):

Время суток (см. этап 1.)



Дата (см. этап 2.)



Нажать следующие клавиши:

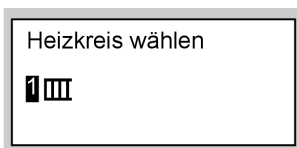
1. \oplus/\ominus для текущего времени
2. OK для подтверждения, появляется "Дата".
3. \oplus/\ominus для актуальной даты.
4. OK для подтверждения.

Переключение языка (при необходимости) - только при контроллере для погодозависимой теплогенерации

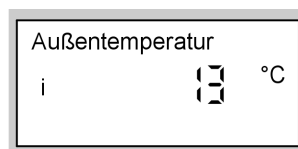
Указание

При первичном вводе в эксплуатацию появляется текст на немецком языке (состояние при поставке):

Выб.отоп.контура (см. этап 1.)



Наружная температура (см. этап 3.)




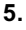


Нажать следующие клавиши:

1. i Появляется "Выб.отоп.контура".

Первичный ввод в эксплуатацию, осмотр и техническое обслуживание

Дополнительные сведения об операциях (продолжение)

2.  для подтверждения, выждать приibl. 4 с.
3.  еще раз нажать, появляется "Наружная темпер."
4.  нажать для установки нужного языка.
5.  для подтверждения.

Проверить вид газа

Указание

В состоянии при поставке котел Vitopend настроен для работы на природном газе E.

1. Запросить вид газа и число Воббе (W_s) на предприятии по газоснабжению или у поставщика сжиженных газов и сравнить с данными на наклейке, имеющейся на горелке.
2. Если данные не совпадают, то необходимо переоборудовать горелку на имеющийся вид газа в соответствии с инструкциями предприятия по газоснабжению или поставщика сжиженного газа.
3. **При переоборудовании на сжиженный газ**
Настроить кодовый адрес "1E:1" (см. стр. 68).
4. Записать вид газа в протокол на стр. 172.



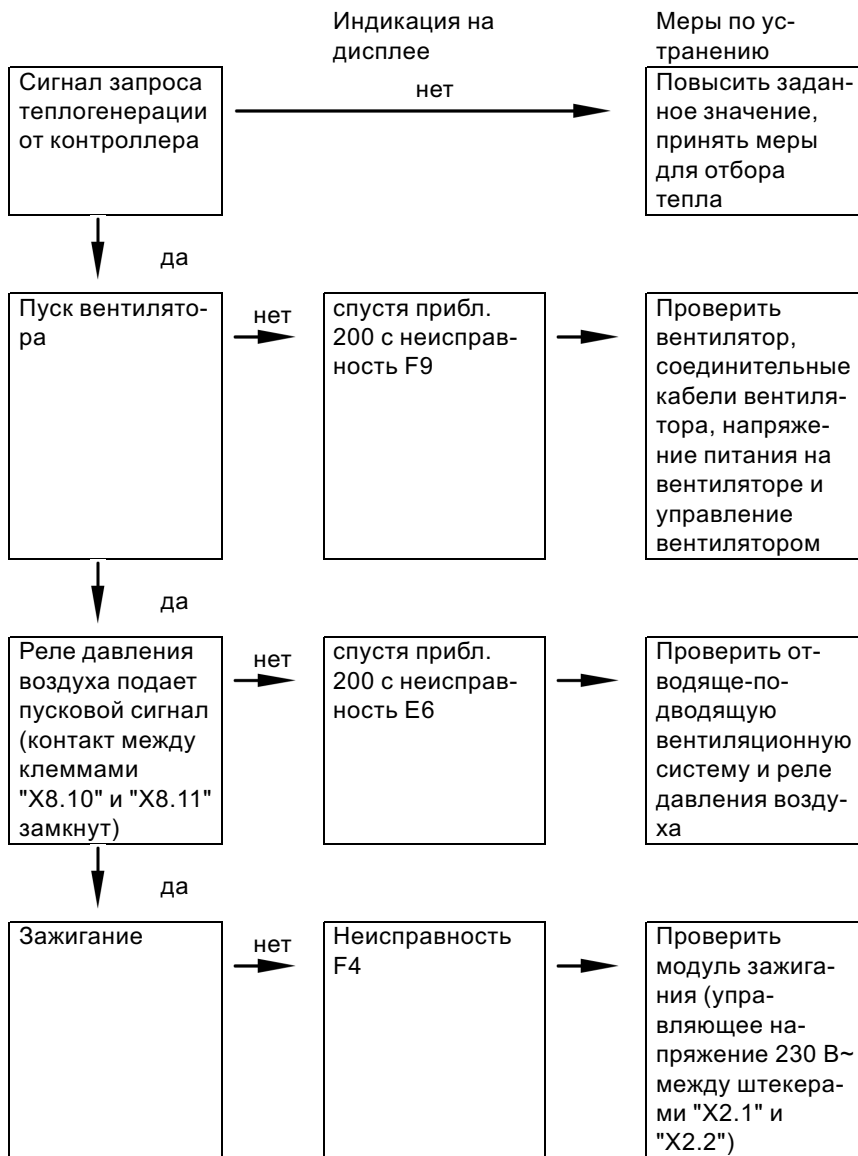
Инструкция по монтажу набора сменных жиклеров.

Диапазон числа Воббе

Вид газа	Диапазон числа Воббе	
	кВт ч/м ³	МДж/м ³
Состоянии при поставке		
Природный газ E	от 12,0 до 16,1	от 43,2 до 58,0
После переналадки		
Природный газ LL	от 10,0 до 13,1	от 36,0 до 47,2
Природный газ Ls	от 10,0 до 13,1	от 30,4 до 36,0
Природный газ Lw	от 9,86 до 12,0	от 35,5 до 43,4
Природный газ S	от 10,1 до 11,55	от 36,3 до 41,6
Сжиженный газ P	от 20,3 до 21,3	от 72,9 до 76,8

Дополнительные сведения об операциях (продолжение)

Последовательность операций и возможные неисправности



5599 824 GUS

Дополнительные сведения об операциях (продолжение)



Дополнительные сведения см. на стр. 104.

Дополнительные сведения об операциях (продолжение)

Измерить полное давление потока и давление присоединения



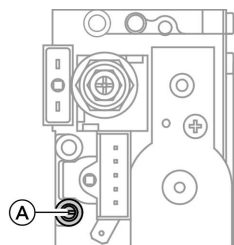
Опасность

Образование окиси углерода вследствие неправильной настройки горелки может причинить сильный вред здоровью.

Перед работами и после работ на газовых приборах необходимо измерить содержание окиси углерода.

Работа на сжиженном газе

При первичном вводе в эксплуатацию/замене дважды промыть резервуар для сжиженного газа. После промывки тщательно удалить воздух из резервуара и соединительного газопровода.



1. Закрыть запорный газовый кран.
2. Отпустить, не вывинчивая, резьбовую пробку в измерительном патрубке (A) комбинированного газового регулятора и подсоединить манометр.
3. Открыть запорный газовый кран.
4. Измерить полное давление потока и занести результат измерения в протокол.
Заданное значение: макс. 57,5 мбар

5. Запустить водогрейный котел в работу.

Указание

При первичном вводе в эксплуатацию прибор может сигнализировать неисправность вследствие наличия воздуха в линии подачи газа. Спустя примерно 5 с нажать клавишу "↑ RESET" для деблокирования горелки.

6. Измерить давление подключения газа (давление течения).

Заданное значение:

- природный газ: 20 мбар
- сжиженный газ: 50 мбар

Указание

Для измерения давления подключения следует использовать подходящие измерительные приборы с точностью не менее 0,1 мбар.

7. Записать результат измерения в протокол.
Принять меры в соответствии с таблицей.

Первичный ввод в эксплуатацию, осмотр и техническое обслуживание

Дополнительные сведения об операциях (продолжение)

8. Выключить сетевой выключатель на контроллере (водогрейный котел выключается), закрыть запорный газовый кран, отсоединить манометр, закрыть винтом измерительный патрубок (A).
9. Открыть запорный газовый кран и ввести в действие котел.



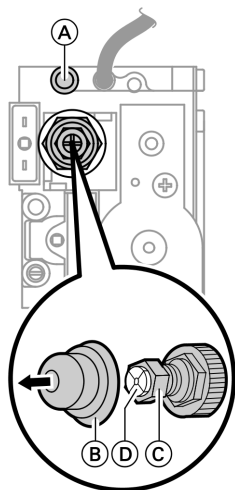
Опасность

Выход газа на измерительном патрубке влечет за собой опасность взрыва. Проверить газонепроницаемость измерительного патрубка.

Давление подключения (давление потока) природного газа	Давление подключения (давление потока) сжиженного газа	Меры
ниже 17,4 мбар	ниже 42,5 мбар	Не вводить прибор в эксплуатацию и известить предприятие по газоснабжению или поставщика сжиженного газа.
от 17,4 до 25 мбар	от 42,5 до 57,5 мбар	Запустить водогрейный котел в работу.
выше 25 мбар	выше 57,5 мбар	Подключить на входе установки отдельный регулятор давления газа и установить входное давление 20 мбар для природного газа или 50 мбар для сжиженного газа. Известить предприятие по газоснабжению или поставщика сжиженного газа.

Дополнительные сведения об операциях (продолжение)

Измерить давление на жиклере



- Ⓐ Измерительный патрубок
- Ⓑ Колпачок
- Ⓒ Винт
- Ⓓ Винт с крестообразным шлицом

1. Закрыть запорный газовый кран.
2. Отпустить, не вывинчивая, винт в измерительном патрубке Ⓐ и подсоединить манометр.
3. Открыть запорный газовый кран. Запустить водогрейный котел в работу.

4. Установить верхний предел тепловой мощности.

Контроллер для постоянной температуры подачи:

- ⏻ + Ⓞ нажать одновременно: появляется "1".
- ⊕ нажать: появляется "2".

Контроллер для погодозависимой теплогенерации:


- ⏻ + Ⓞ нажать одновременно: появляется "Тест реле" и затем "Базовая нагрузка".
- ⊕ появляется "Полная нагрузка".

5. Снять колпачок Ⓑ с комбинированного газового регулятора.

6. Измерить давление на жиклере при верхнем пределе тепловой мощности. **В случае отклонения от значения в приведенной ниже таблице** отрегулировать давление на жиклере для верхнего предела тепловой мощности винтом Ⓒ (размер ключа 10).

7. Нажать клавишу Ⓞ. Режим работы на верхнем пределе тепловой мощности закончен.

Дополнительные сведения об операциях (продолжение)

8. Установить нижний предел тепловой мощности.
Контроллер для постоянной температуры подачи:
☐ + Ⓞ нажать одновременно: появляется "1".
Контроллер для погодозависимой теплогенерации:
☐ + Ⓞ нажать одновременно: появляется "Тест реле" и затем "Базовая нагрузка".
9. Измерить давление на жиклере при нижнем пределе тепловой мощности. **В случае отклонения от значения в приведенной ниже таблице** отрегулировать давление на жиклере для нижнего предела тепловой мощности винтом с крестообразным шлицем ⓓ. Придерживать винт ⓐ (размер ключа 10).
10. Зафиксировать колпачок ⓑ.
11. Проверить значения настройки и занести их в протокол.
12. Нажать клавишу Ⓞ. Режим работы на нижнем пределе тепловой мощности закончен.
13. Выключить сетевой выключатель на контроллере (водогрейный котел выключается), закрыть запорный газовый кран, отсоединить манометр, закрыть винтом измерительный патрубков ⓐ.
14. Открыть запорный газовый кран и ввести в действие котел.
-  **Опасность**
Выход газа на измерительном патрубке влечет за собой опасность взрыва. Проверить газонепроницаемость измерительного патрубка.

Указание

Приведенные в таблице значения давления газа на жиклере действительны при следующих окружающих условиях:

- Давление воздуха: 1013,25 мбар
- Температура: 15 °C

Число Воббе см. на стр. 27.

Первичный ввод в эксплуатацию, осмотр и техническое обслуживание

Дополнительные сведения об операциях (продолжение)

Таблица давлений газа на жиклере для режима эксплуатации с отбором воздуха для горения из помещения установки

Номинальная теплопроизводительность			кВт	10,5	24	30
Давление на жиклере						
газообр.	Давление подключения, мбар	Ø жиклера, мм				
Природный газ E	20/25	1,3	мбар	1,6	7,3	9,9
Природный газ LL	20	1,4	мбар	1,8	7,6	10,6
Природный газ Ls	13	1,7	мбар	1,1	3,4	7,1
Природный газ Lw	20	1,4	мбар	1,8	7,6	10,6
Природный газ S	25	1,4	мбар	1,6	6,9	11,2
Сжиженный газ	30/50	0,8	мбар	4,4	18,6	25,7

Таблица давлений газа на жиклере для режима эксплуатации с отбором воздуха для горения извне

Номинальная теплопроизводительность			кВт	10,5	24	30
Давление на жиклере						
газообр.	Давление подключения, мбар	Ø жиклера, мм				
Природный газ E	20/25	1,25	мбар	1,6	7,7	10,5
Природный газ LL	20	1,35	мбар	1,8	7,6	11,8
Природный газ Ls	13	1,5	мбар	1,6	3,8	9,7
Природный газ Lw	20	1,35	мбар	1,8	7,6	11,8
Природный газ S	25	1,35	мбар	1,9	8	12,9
Сжиженный газ	30/50	0,85	мбар	3,3	13,0	20,2

5599 824 GUS


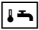


Дополнительные сведения об операциях (продолжение)

Отрегулировать максимальную тепловую мощность

Для **режима отопления** можно ограничить максимальную тепловую мощность. Ограничение задается посредством диапазона модуляции.

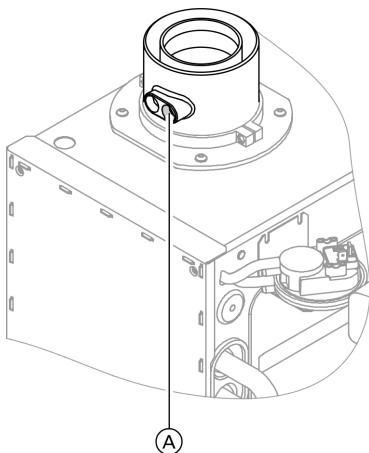
Указание

Вводимое значение примерно соответствует процентной доле от максимальной номинальной мощности, включая приготовление горячей воды: 100 % соответствуют номинальной тепловой мощности 30 кВт.

1. Запустить водогрейный котел в работу.
2.  +  нажать одновременно: "100" мигает (соответствует тепловой мощности 30 кВт) и появляется "I➤". При наличии контроллера для погодозависимой теплогенерации на дисплее дополнительно появляется "Макс.мощн.отоп.".  для нужной тепловой мощности ("35" соответствует тепловой мощности 10,5 кВт)  для подтверждения.
3. Записать настройку максимальной теплопроизводительности на дополнительной фирменной табличке, имеющейся в "Технической документации". Наклеить дополнительную фирменную табличку рядом с фирменной табличкой с верхней стороны.

Дополнительные сведения об операциях (продолжение)

Испытание на герметичность системы LAS (измерение в кольцевом зазоре)



- Ⓐ Точка измерения состава воздуха для горения (приточный воздух)

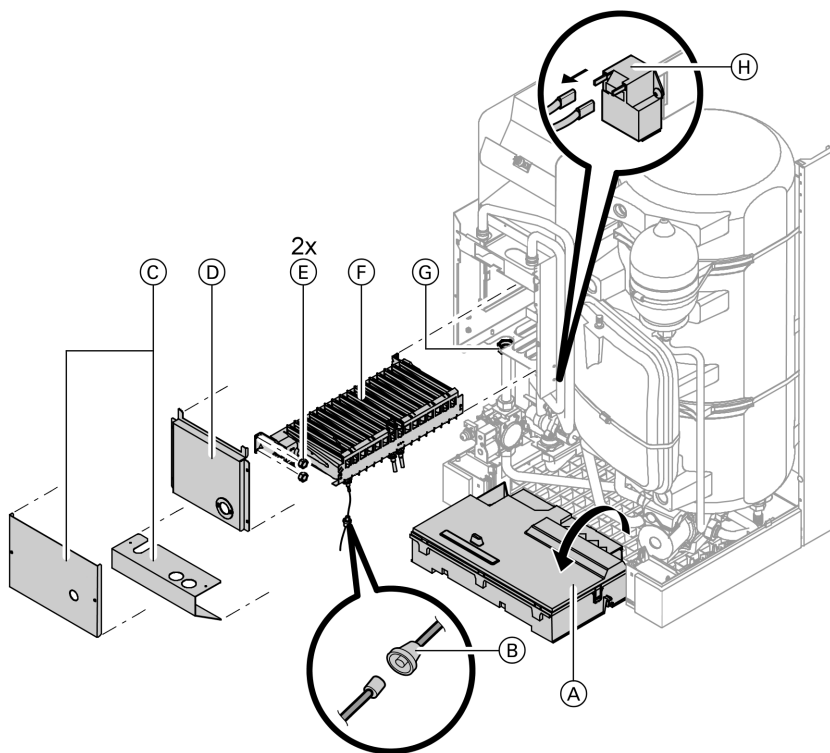
Считается, что обеспечена достаточная герметичность газохода, если содержание CO_2 в воздухе для горения не превышает 0,2 %, или содержание O_2 составляет не меньше 20,6 %.

В случае, если в результате измерения будут установлены более высокие значения для CO_2 или более низкие значения для O_2 , то необходимо испытание газохода при статическом избыточном давлении 200 Па.

Дополнительные сведения об операциях (продолжение)

Проверить и очистить горелку

Горелка для режима эксплуатации с отбором воздуха из помещения установки



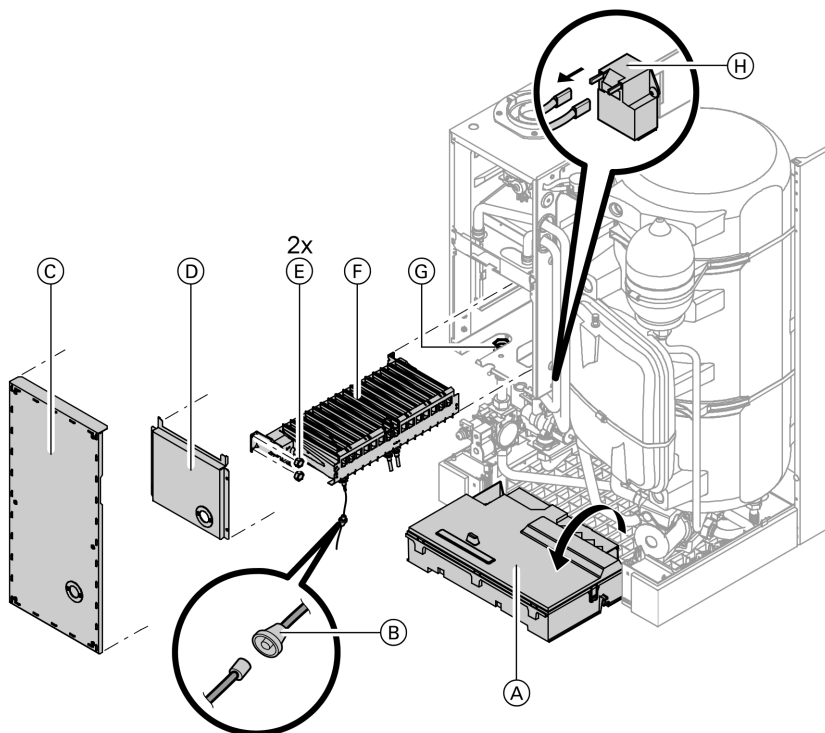
1. Выключить сетевой выключатель на контроллере (А) и отключить сетевое напряжение.
2. Закрыть запорный газовый кран и принять меры от его несанкционированного открытия.
3. Отвинтить и снять крышку.
4. Освободить крепление контроллера (А) и откинуть контроллер вниз.
5. Отвинтить экранирующий щиток (С), при этом вынуть насадки из экранирующего щитка и отсоединить штекер (В).
6. Отсоединить заземляющий провод от горелки (F).

Дополнительные сведения об операциях (продолжение)

7. Отсоединить штекер кабеля зажигания от устройства зажигания (H).
 8. Отвинтить крышку камеры сгорания (D).
 9. Развинтить соединение газопровода (G).
 10. Ослабить крепежные гайки (E), снять горелку с распределительной газовой трубой с резьбовых шпилек и вынуть, подав вперед, из камеры сгорания.
 11. Продуть горелку, если необходимо, сжатым воздухом или очистить мыльным раствором. Промыть чистой водой.
- Указание**
При мойке мыльным раствором или промывке чистой водой отвинтить распределительную газовую трубу, а также поджигающие и контрольные электроды.
12. Сборка осуществляется в обратном порядке с использованием новых уплотнений.

Дополнительные сведения об операциях (продолжение)

Горелка для режима эксплуатации с отбором воздуха извне



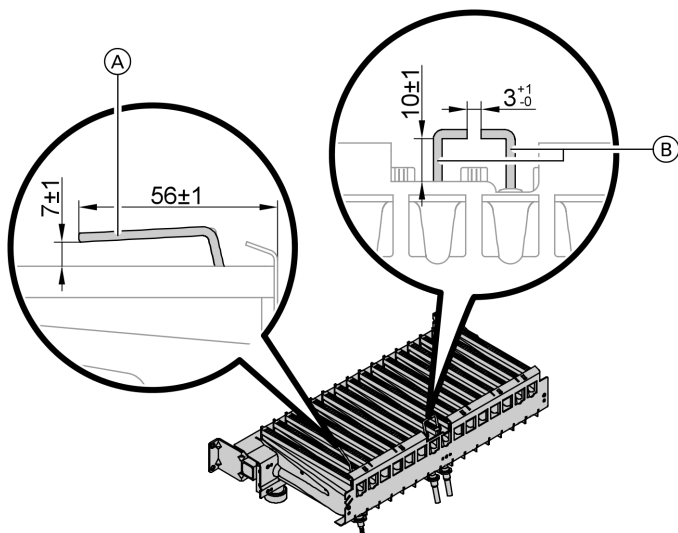
1. Выключить сетевой выключатель на контроллере и отключить сетевое напряжение.
2. Закрыть запорный газовый кран и принять меры от его несанкционированного открытия.
3. Отвинтить и снять крышку.
4. Освободить крепление контроллера (A) и откинуть контроллер вниз.
5. Отвинтить щиток корпуса (C), при этом вынуть насадки из щитка корпуса и отсоединить штекер (B).
6. Отсоединить заземляющий кабель от горелки (F).
7. Отсоединить штекер кабеля зажигания от устройства зажигания (H).
8. Отвинтить крышку камеры сгорания (D).



Дополнительные сведения об операциях (продолжение)

9. Развинтить соединение газопровода **Ⓒ**.
 10. Отвинтить крепежные гайки **Ⓔ**, снять горелку с распределительной газовой трубой с резьбовых шпилек и вынуть, подав вперед, из камеры сгорания.
 11. Продуть горелку, если необходимо, сжатым воздухом или очистить мыльным раствором. Промыть чистой водой.
- Указание**
При мойке мыльным раствором или промывке чистой водой отвинтить распределительную газовую трубу, а также поджигающие и контрольные электроды.
12. Сборка осуществляется в обратном порядке с использованием новых уплотнений.

Проверить поджигающие и ионизационный электроды



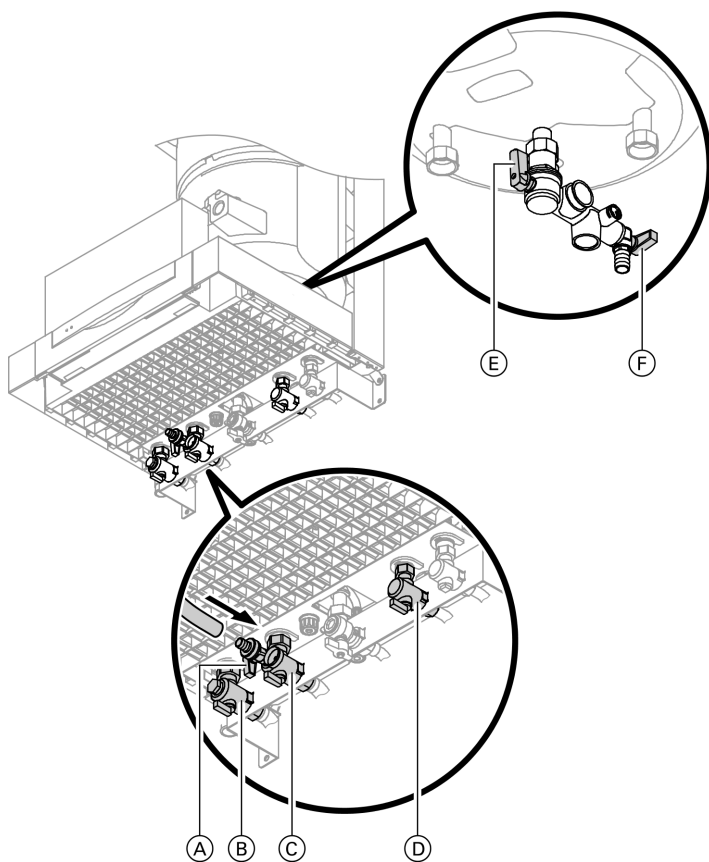
1. Проверить электроды розжига **Ⓑ** и ионизационный электрод **Ⓐ** на износ и загрязнение.
2. Очистить электроды розжига **Ⓑ** небольшой щеткой или шлифовальной бумагой.

Дополнительные сведения об операциях (продолжение)

3. Проверить зазоры.

Если зазоры не соответствуют или электроды повреждены, заменить электроды. Затянуть крепежные болты электродов с крутящим моментом 2 Нм.

Водогрейный котел или отопительную установку на стороне греющего контура и контура водоразбора ГВС



5599 824 GUS

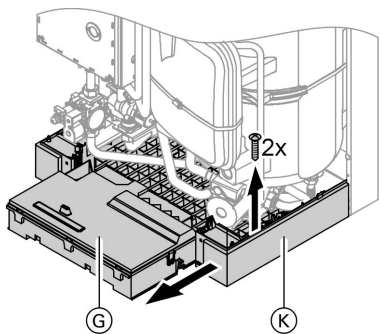
Ⓐ Кран наполнения/слива

Сервис



Дополнительные сведения об операциях (продолжение)

- Ⓑ Запорный вентиль подающей магистрали отопительного контура
- Ⓒ Запорный вентиль обратной магистрали отопительного контура
- Ⓓ Запорный вентиль трубопровода холодной воды
- Ⓔ Запорный вентиль емкостного водонагревателя
- Ⓕ Сливной кран емкостного водонагревателя



Ⓖ Контроллер

Ⓗ Опора контроллера



Внимание

Опасность ожогов

Опорожнять водогрейный котел или отопительную установку только при температуре котловой воды, если температура емкостного водонагревателя ниже 40 °С.

Дополнительные сведения об операциях (продолжение)

Опорожнение на стороне греющего контура

1. Включить контроллер и вызвать тест реле:
Контроллер для постоянной температуры подачи:
⊕ + ⊙ нажать одновременно и удерживать нажатыми в течение не менее 2 с.
⊕ / ⊖ нажать до появления "5".
Контроллер для погодозависимой теплогенерации:
⊕ + ⊙ нажать одновременно и удерживать нажатыми в течение не менее 2 с.
⊕ / ⊖ нажать до появления "Сред.пол.вент."
2. Подождать до перехода клапана в среднее положение (примерно 5 с), затем выключить сетевой выключатель "Ⓜ" на контроллере.
3. Подсоединить сливной шланг к крану наполнения/слива ⓐ.
4. Закрыть запорные вентили подающей ⓑ и обратной ⓒ магистрали отопительного контура и открыть кран наполнения/слива ⓐ.

Указание

В водогрейном котле еще остается остаток воды.

Опорожнение на стороне контура водоразбора ГВС

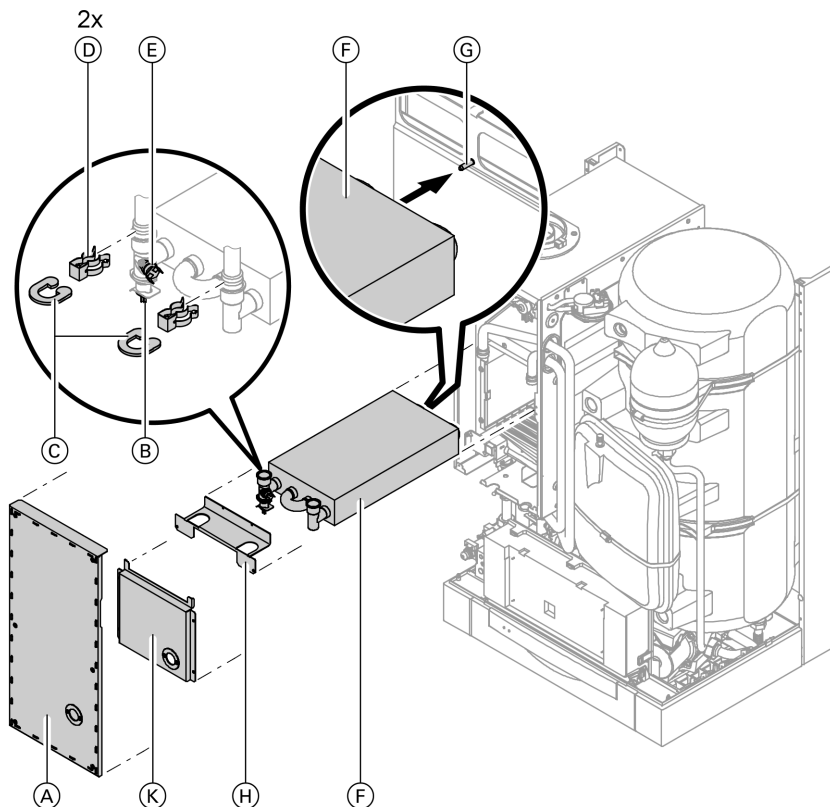
1. Откинуть контроллер ⓐ вниз и потянуть вперед опору контроллера ⓓ.
2. Закрыть запорный вентиль трубопровода холодной воды ⓑ и открыть точку забора горячей воды.
3. Закрыть запорный вентиль емкостного водонагревателя ⓔ.
4. Сливной кран емкостного водонагревателя ⓕ. При выполнении описанных в данной инструкции работ по обслуживанию опорожнять емкостный водонагреватель лишь частично.

Указание

В случае замены емкостного водонагревателя держать запорный вентиль водонагревателя ⓔ открытым до полного опорожнения емкостного водонагревателя.

Дополнительные сведения об операциях (продолжение)

Проверить и очистить теплообменник уходящих газов



1. Отвинтить щиток корпуса (А) (котел для режима эксплуатации с отбором воздуха для горения извне) или, соответственно, экранирующий щиток (котел для режима эксплуатации с отбором воздуха для горения из помещения установки).
2. Отсоединить от штекера датчик температуры воды в котле (В) и ограничитель температуры (Е).
3. Отвинтить крышку камеры сгорания (К).
4. Отсоединить стопор штекерного соединения (D) от присоединительной трубы.
5. Придерживая теплообменник уходящих газов (F), освободить оба зажима (С).

Первичный ввод в эксплуатацию, осмотр и техническое обслуживание

Дополнительные сведения об операциях (продолжение)

6. Опустить теплообменник уходящих газов (F) вперед и вынуть, подав вперед, из прибора.
7. Продуть теплообменник уходящих газов, если необходимо, сжатым воздухом или очистить мыльным раствором. Промыть чистой водой.
8. Сборка осуществляется в обратном порядке с использованием новых уплотнений.

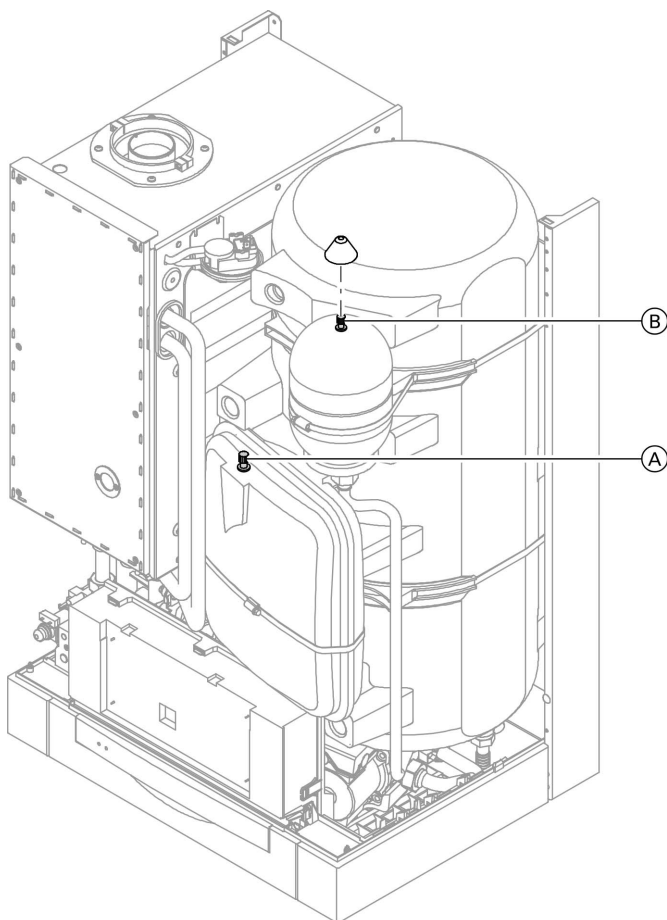
Указание

При монтаже насадить теплообменник уходящих газов на установочный штифт (G).

Первичный ввод в эксплуатацию, осмотр и техническое обслуживание

Дополнительные сведения об операциях (продолжение)

Проверить мембранный расширительный сосуд и давление в установке



Ⓐ Ниппель на мембранном расширительном баке для теплоносителя

Ⓑ Ниппель на мембранном расширительном баке для системы хозяйственно-питьевого водоснабжения

Первичный ввод в эксплуатацию, осмотр и техническое обслуживание

Дополнительные сведения об операциях (продолжение)

Проверить давление на входе мембранного расширительного бака для теплоносителя или для системы хозяйственно-питьевого водоснабжения на измерительном ниппеле, при необходимости увеличить его.

Проверить герметичность линий газового тракта при рабочем давлении



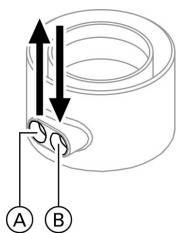
Опасность

Утечка газа создает опасность взрыва.

Проверить герметичность линий газового тракта.

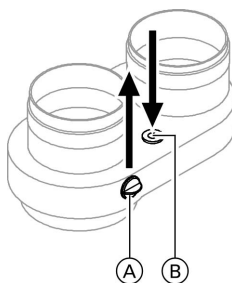
Измерение эмиссии уходящих газов

Коаксиальный соединительный элемент котла



- (A) Отходящие газы
- (B) Приточный воздух

Параллельный соединительный элемент котла

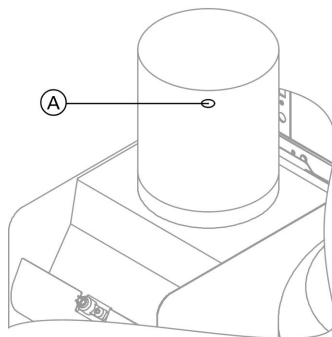
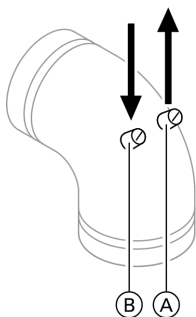


- (A)
- (B)

Сервис

Дополнительные сведения об операциях (продолжение)

Присоединительный отвод котла



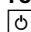

Ⓐ Измерительное отверстие для водогрейных котлов для эксплуатации в режиме отбора воздуха для горения из помещения установки

1. Подключить газоанализатор прибор к измерительному отверстию Ⓐ.
2. Открыть запорный газовый кран. Запустить водогрейный котел в работу.
3. Установить нижний предел тепловой мощности.
Контроллер для постоянной температуры подачи:
☐ + ⓄК нажать одновременно: появляется "1".
Контроллер для погодозависимой теплогенерации:
☐ + ⓄК нажать одновременно: появляется "Тест реле" и затем "Базовая нагрузка".
4. Измерить содержание CO₂ или O₂ и CO. Записать значения в протокол.
5. Нажать клавишу ⓄК. Режим работы на нижнем пределе номинальной тепловой мощности закончен.

Дополнительные сведения об операциях (продолжение)

6. Установить верхний предел тепловой мощности.

Контроллер для постоянной температуры подачи:

 +  нажать одновременно:

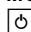

появляется "1".



нажать:

появляется "2".

Контроллер для погодозависимой теплогенерации:

 +  нажать одновременно:

появляется "Тест реле"


и затем "Базовая нагрузка".



нажать:

появляется "Полная нагрузка".

7. Измерить содержание CO₂ или O₂ и CO. Записать значения в протокол.

8. Нажать клавишу .

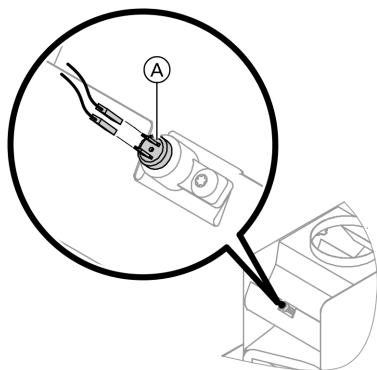
Режим работы на верхнем пределе номинальной тепловой мощности закончен.


Должны быть соблюдены предельные значения по EN 483 и EN 297 (содержание CO < 1000 1/млн).

Если результат измерения выходит за пределы допустимого диапазона, проверить следующее:

- герметичность системы LAS (см. стр. 36)
- полное давление и давление присоединения (см. стр. 30)
- давление на жиклере (см. стр. 32)

Проверить устройство контроля опрокидывания тяги (только для котла с отбором воздуха для горения из помещения установки)



-  Датчик контроля опрокидывания тяги

1. Снять трубу дымохода с отражателя.
2. Установить передний щиток.
3. Для проверки функции закрыть присоединительный патрубок трубы дымохода на отражателе.

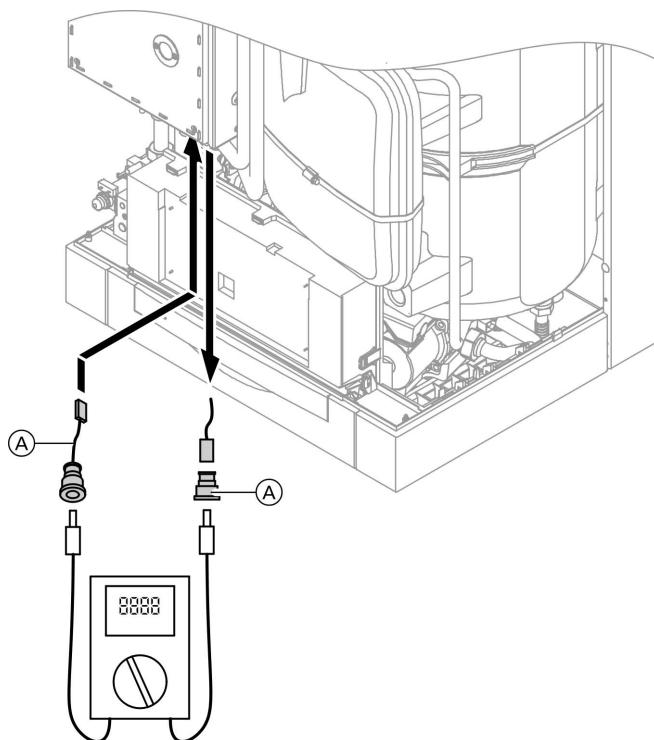
Дополнительные сведения об операциях (продолжение)

4. Ввести в действие водогрейный котел на верхнем пределе номинальной тепловой мощности (см. стр. 32).

Указание
Устройство контроля опрокидывания тяги должно выключить горелку максимум спустя 2 мин и может самостоятельно включиться не ранее, чем через 15 мин. Из соображений техники безопасности горелка блокируется примерно на 18 - 20 мин.
5. ■ Если отключение устройством контроля опрокидывания тяги произойдет позже, чем через 2 мин, проверить положение датчика .
■ Заменить датчик или контроллер в случае, если:
 - устройство контроля опрокидывания тяги не выключается
 - горелка не включается
 - датчик подвергся коррозии.
6. Вывести водогрейный котел из эксплуатации.
7. Вновь освободить отверстие и присоединить трубу дымохода к отражателю

Дополнительные сведения об операциях (продолжение)

Измерить ток ионизации



Ⓐ Кабель адаптера (поставляется в качестве принадлежности)

1. Подключить измерительный прибор в соответствии с приведенным здесь рисунком.

Дополнительные сведения об операциях (продолжение)

2. Настроить верхний предел тепловой мощности:
Контроллер для постоянной температуры подачи:
☐ + Ⓞ нажать одновременно: появляется "1".
Ⓞ нажать: появляется "2".
Контроллер для погодозависимой теплогенерации:
☐ + Ⓞ нажать одновременно: появляется "Тест реле" и затем "**Базовая нагрузка**".
Ⓞ нажать: появляется "**Полная нагрузка**".
3. Ток ионизации при образовании факела: мин. 4 мкА
Меры в случае, если ток ионизации < 4 мкА:
 - проверить электродный промежуток (см. стр. 40).
 - проверить подключение контроллера к сети.
4. Нажать клавишу Ⓞ.
Режим работы на верхнем пределе номинальной тепловой мощности закончен.
5. Записать результат измерения в протокол на стр. 172.

Настроить контроллер в соответствии с отопительной установкой

Указание

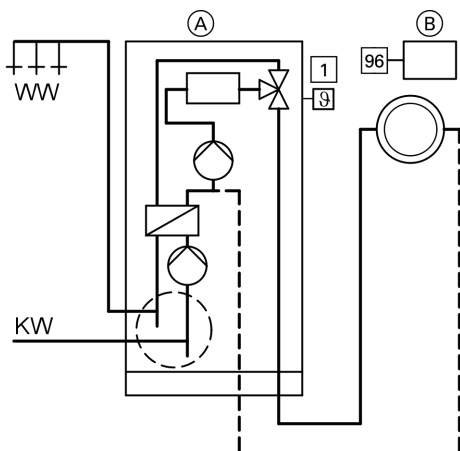
Контроллер должен быть настроен в соответствии с оборудованием отопительной установки. Различные компоненты установки распознаются контроллером автоматически, и происходит автоматическое задание кодов.

- Выбор соответствующей схемы показан на приведенных ниже рисунках.
- Последовательность этапов кодирования см. на стр. 68.

Дополнительные сведения об операциях (продолжение)

Исполнение установки 1

Один отопительный контур без смесителя A1



A Vitopend 222-W

1 Датчик наружной температуры (только при использовании контроллера для погодозависимой теплогенерации)

96 Подключение к сети Vitotrol 100 (только при использовании контроллера для постоянной температуры подачи) или
Подключение к сети расширительных модулей

B **96** Vitotrol 100 (только при использовании контроллера для постоянной температуры подачи) и (если необходимо) Внешний расширительный модуль H4 для подключения Vitotrol 100 через низкое напряжение

Требуемое кодирование

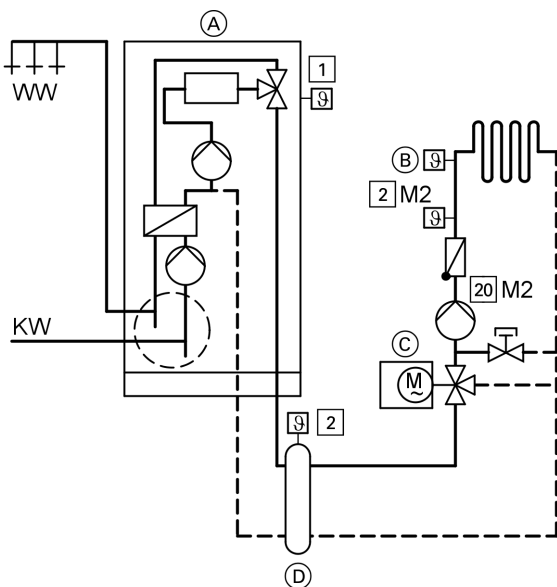
Работа на сжиженном газе

1E:1

Дополнительные сведения об операциях (продолжение)

Исполнение установки 2

Один отопительный контур со смесителем M2 и гидравлическим разделителем



- (A) Vitopend 222-W
 - 1 Датчик наружной температуры
- (B) Термостатный ограничитель максимальной температуры для внутрипольного отопления
- (C) Комплект привода смесителя для одного отопительного контура со смесителем M2
 - 2 M2 Датчик температуры подающей магистрали для отопительного контура со смесителем M2
 - 20 M2 Циркуляционный насос отопительного контура для отопительного контура со смесителем M2
- (D) Гидравлический разделитель
 - 2 Датчик температуры подающей линии для гидравлического разделителя

Первичный ввод в эксплуатацию, осмотр и техническое обслуживание

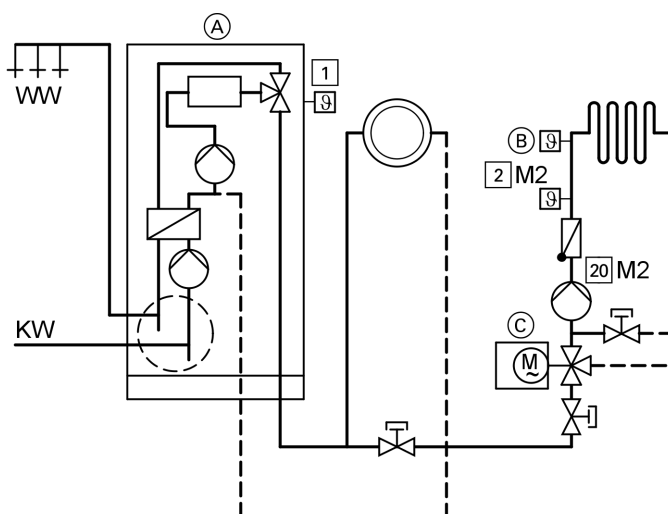
Дополнительные сведения об операциях (продолжение)

Требуемые коды

Работа на сжиженном газе	1E:1
Установка с одним отопительным контуром со смесителем и приготовлением горячей воды	00:4

Исполнение установки 3

Один отопительный контур без смесителя A1 и один отопительный контур со смесителем M2



Ⓐ Vitopend 222-W

1 Датчик наружной температуры

Сервис

Первичный ввод в эксплуатацию, осмотр и техническое обслуживание

Дополнительные сведения об операциях (продолжение)

- Ⓑ Термостатный ограничитель максимальной температуры для внутриспольного отопления
- Ⓒ Комплект привода смесителя для одного отопительного контура со смесителем M2
 - 2 M2 Датчик температуры подающей магистрали для отопительного контура со смесителем M2
 - 20 M2 Циркуляционный насос отопительного контура для отопительного контура со смесителем M2 (подключение через внутренний модуль расширения)

Указание

Объемный расход отопительного контура без смесителя должен как минимум на 30% превышать объемный расход отопительного контура со смесителем.

Требуемые коды

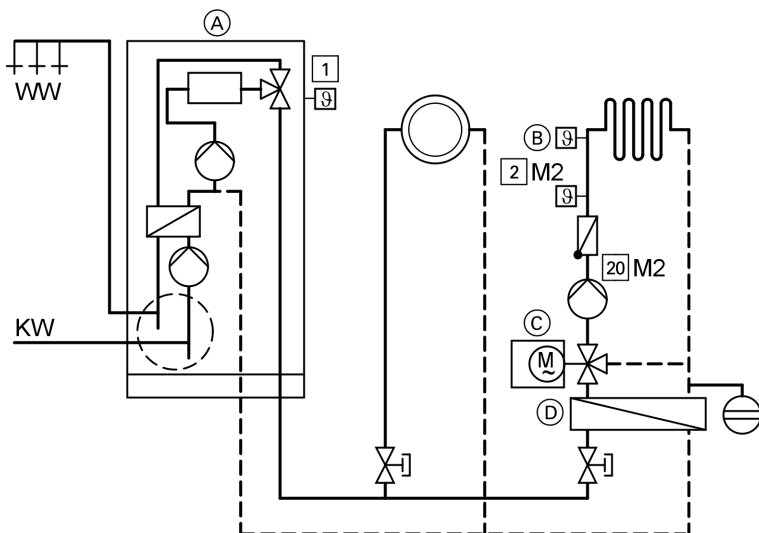
Работа на сжиженном газе

1E:1

Дополнительные сведения об операциях (продолжение)

Исполнение установки 4

Один отопительный контур без смесителя A1, один отопительный контур со смесителем M2 и отделением контура внутривольного отопления от других отопительных контуров



- (A) Vitopend 222-W
 - 1 Датчик наружной температуры
- (B) Термостатный ограничитель максимальной температуры для внутривольного отопления
- (C) Комплект привода смесителя для одного отопительного контура со смесителем M2
 - 2 M2 Датчик температуры подающей магистрали для отопительного контура со смесителем M2
 - 20 M2 Циркуляционный насос для отопительного контура со смесителем M2
- (D) Проточный теплообменник для отделения контура внутривольного отопления от других отопительных контуров

Первичный ввод в эксплуатацию, осмотр и техническое обслуживание

Дополнительные сведения об операциях (продолжение)

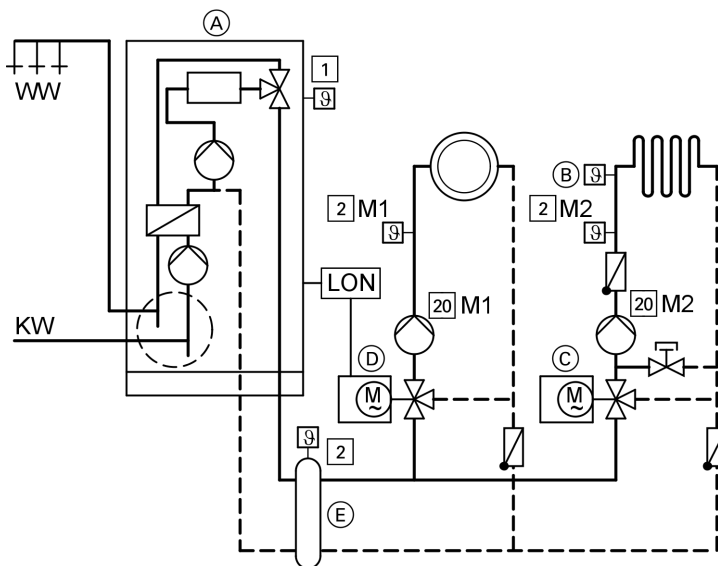
Требуемое кодирование

Работа на сжиженном газе

1E:1

Исполнение установки 5

Один отопительный контур со смесителем M2 (с комплектом привода), один отопительный контур со смесителем (с Vitotronic 200-H) и гидравлическим разделителем



- Ⓐ Vitopend 222-W
 - 1 Датчик наружной температуры
- Ⓑ Термостатный ограничитель максимальной температуры для внутриспольного отопления

Дополнительные сведения об операциях (продолжение)

- Ⓒ Комплект привода смесителя для одного отопительного контура со смесителем M2

 - 2 M2 Датчик температуры подающей магистрали для отопительного контура со смесителем M2
 - 20 M2 Циркуляционный насос отопительного контура для отопительного контура со смесителем M2 (подключение через внутренний модуль расширения)
- Ⓓ Vitotronic 200-N для одного отопительного контура со смесителем M1 (подключение через LON)

 - 2 M1 Датчик температуры подающей магистрали для отопительного контура со смесителем M1
 - 20 M1 Циркуляционный насос для отопительного контура со смесителем M1
- Ⓔ Гидравлический разделитель

 - 2 Датчик температуры подающей линии для гидравлического разделителя

Требуемые коды

Работа на сжиженном газе	1E:1
Установка с одним отопительным контуром со смесителем и приготвлением горячей воды	00:4

Настроить отопительные характеристики (только при использовании контроллера для погодозависимой теплогенерации)

Отопительные характеристики представляют собой зависимость между наружной температурой и температурой котловой воды и, соответственно, подающей магистрали.

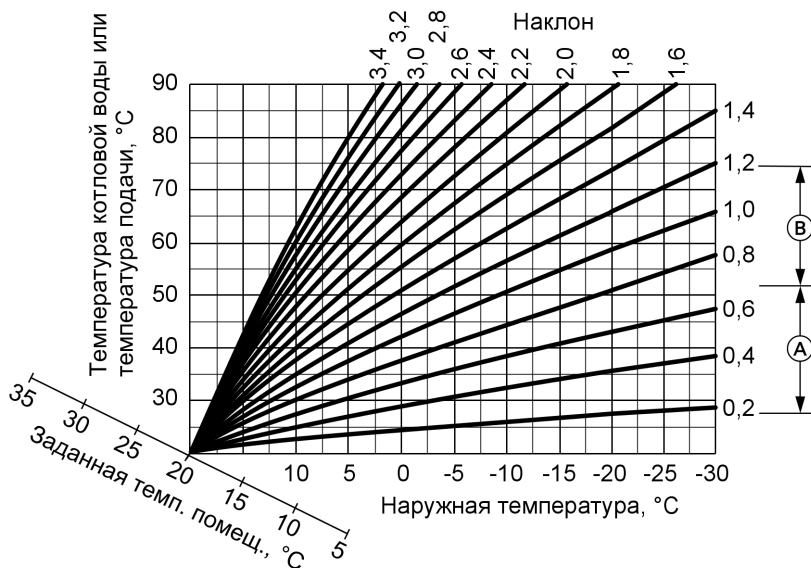
Упрощенно говоря: чем ниже наружная температура, тем выше температура котловой воды или температура подачи.

От температуры котловой воды или температуры подачи, в свою очередь, зависит температура помещения.

Настройка в состоянии при поставке:

- наклон = 1,4
- уровень = 0

Дополнительные сведения об операциях (продолжение)

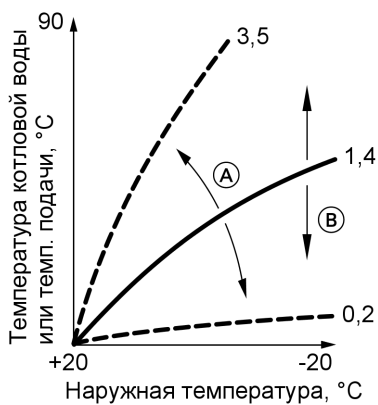


Ⓐ Наклон отопительной характеристики для внутривольного отопления

Ⓑ Наклон отопительной характеристики для низкотемпературных отопительных установок (согласно немецкому "Положению об экономии энергии")

Дополнительные сведения об операциях (продолжение)

Изменение наклона и уровня



- (А) Изменение наклона
- (В) Изменение уровня (смещение отопительной характеристики по вертикали)

1. Наклон

В режиме кодирования 1 изменить посредством кодового адреса "d3".

Диапазон настройки от 2 до 35 (соответствует наклону от 0,2 до 3,5).

2. Уровень

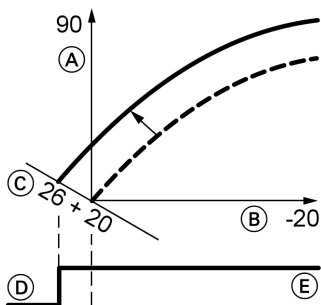
В режиме кодирования 1 изменить посредством кодового адреса "d4".

Диапазон настройки от -13 до +40 К.

Дополнительные сведения об операциях (продолжение)

Регулировка заданной температуры помещения

Нормальная температура помещения



Пример 1: изменение нормальной температуры помещения с 20 на 26 °C

- Ⓐ Температура котловой воды или, соответственно, температура подачи, °C
- Ⓑ Наружная температура, °C
- Ⓒ Заданное значение температуры помещения, °C
- Ⓓ Циркуляционный насос отопительного контура "Выкл."
- Ⓔ Циркуляционный насос отопительного контура "Вкл."

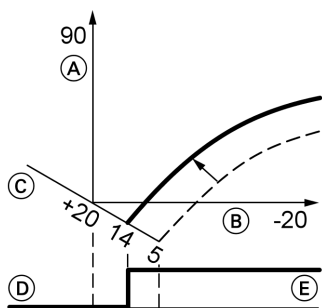
Нажать следующие клавиши:

1. ⊕ "1 IIII" мигает.
2. OK для выбора отопительного контура A1 (отопительный контур без смесителя)
или
3. ⊕ "2 IIII" мигает.

4. OK для выбора отопительного контура M2 (отопительный контур со смесителем).
5. Ручкой регулятора "🌡️" установить заданное значение температуры для дневного режима отопления. Значение принимается автоматически спустя примерно 2 с. Отопительная характеристика смещается вдоль оси Ⓒ (заданная температура помещения) и обуславливает при работающей логической функции циркуляционных насосов отопительного контура изменение режима включения и выключения насосов.

Дополнительные сведения об операциях (продолжение)

Пониженная температура помещения



Пример 2: изменение пониженной температуры помещения с 5 °C на 14 °C

- (A) Температура котловой воды или, соответственно, температура подачи, °C
- (B) Наружная температура, °C
- (C) Заданное значение температуры помещения, °C
- (D) Циркуляционный насос отопительного контура "Выкл."
- (E) Циркуляционный насос отопительного контура "Вкл."

Нажать следующие клавиши:

1. \oplus "1 III" мигает.
2. \odot для выбора отопительного контура A1 (отопительный контур без смесителя)
или
3. \oplus "2 III" мигает.
4. \odot для выбора отопительного контура M2 (отопительный контур со смесителем).
5. $\boxed{\rightarrow}$ Вызвать заданное значение температуры для ночного режима отопления.
6. \oplus/\ominus Изменить значение.
7. \odot Подтвердить значение.

Подсоединить контроллер к системе LON (только контроллер для погодозависимой теплогенерации)

Телекоммуникационный модуль LON (принадлежность) должен быть вставлен.



Инструкция по монтажу телекоммуникационного модуля LON

Указание

Передача данных через систему LON может длиться несколько минут.

Первичный ввод в эксплуатацию, осмотр и техническое обслуживание

Дополнительные сведения об операциях (продолжение)

Однокотловая установка с Vitotronic 200-H и Vitocom 300

Настроить номера абонентов LON и другие функции в режиме кодирования 2 (см. таблицу ниже).

Указание

В одной системе LON одинаковый номер **нельзя** назначать дважды.

В качестве устройства для обработки неисправностей может быть закодирован **только один Vitotronic**.

Контроллер котлового контура	Vitotronic 200-H	Vitotronic 200-H	Vitocom
Абонент № 1 Код "77:1"	Абонент № 10 Код "77:10"	Абонент № 11 Настроить код "77:11"	Абонент № 99
Контроллер является устройством обработки неисправностей Код "79:1"	Контроллер не является устройством для обработки неисправностей Код "79:0"	Контроллер не является устройством для обработки неисправностей Код "79:0"	Прибор является устройством для обработки неисправностей
Контроллер передает текущее время суток Код "7b:1"	Контроллер принимает текущее время суток Настроить код "81:3"	Контроллер принимает текущее время суток Настроить код "81:3"	Прибор принимает текущее время суток
Контроллер передает наружную температуру Настроить код "97:2"	Контроллер принимает наружную температуру Настроить код "97:1"	Контроллер принимает наружную температуру Настроить код "97:1"	—
Контроль неисправностей у абонентов LON Код "9C:20"	Контроль неисправностей у абонентов LON Код "9C:20"	Контроль неисправностей у абонентов LON Код "9C:20"	—

5599 824 GUS

Дополнительные сведения об операциях (продолжение)

Актуализация списка абонентов LON

Возможна только при условии, что все абоненты подключены и контроллер закодирован в качестве устройства обработки неисправностей (код "79:1").

2. ⊕ Список абонентов актуализируется спустя примерно 2 мин. Проверка абонентов закончена.

Нажать следующие клавиши:

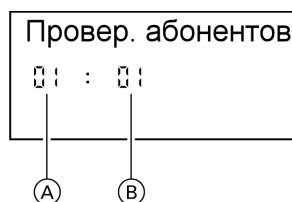
1. + одновременно в течение примерно 2 с. Запускается процедура проверки абонентов (см. стр. 65).

Выполнение проверки абонентов

Посредством проверки абонентов проверяется связь приборов отопительной установки, подключенных к устройству обработки неисправностей.

Исходные условия

- Контроллер должен быть закодирован в качестве **устройства обработки неисправностей** (код "79:1")
- Во всех контроллерах должен быть закодирован номер абонента LON (см. стр. 64).
- Список абонентов LON в устройстве обработки неисправностей должен быть актуальным (см. стр. 64).






- Ⓐ Порядковый номер в списке абонентов
- Ⓑ Номер абонента

Нажать следующие клавиши:

1. + одновременно в течение примерно 2 с. Запускается процедура проверки абонентов.
2. ⊕/⊖ для выбора абонентов.

Первичный ввод в эксплуатацию, осмотр и техническое обслуживание

Дополнительные сведения об операциях (продолжение)

3.  Проверка активирована
До окончания проверки на дисплее мигает "Тест".
Дисплей и подсветка всех клавиш выбранного абонента мигают в течение примерно 60 с.
4. При установлении связи между обоими приборами на дисплее появляется "Тест полож.". или
5. Для проверки других абонентов повторить действия, описанные в пунктах 2 и 3.
6.  +  нажать одновременно в течение примерно 1 с. Проверка абонентов закончена.


Если связь между обоими приборами не установлена, то на дисплее появляется "Тест отриц.". Проверить связь в системе LON.

Инструктаж потребителя установки

Изготовитель установки обязан передать потребителю установки инструкцию по эксплуатации и проинструктировать его по управлению установкой.

Опрос и сброс индикации "Обслуживание"

После того, как будут достигнуты введенные в кодовых адресах "21" и "23" заданные предельные значения, мигает красный индикатор неисправности. На дисплее блока управления появляется, мигая:

- Контроллер для постоянной температуры подачи:
заданная наработка или заданный интервал времени с символом часов  (в зависимости от настройки)
- Контроллер для погодозависимой теплогенерации:
"Техническое обслуживание"

Указание

Если обслуживание выполняется до появления индикации о нем, то необходимо настроить код "24:1", а затем код "24:0"; отсчет установленных параметров наработки и интервала времени начнется снова с 0.

5599 824 GUS

Дополнительные сведения об операциях (продолжение)

Нажать следующие клавиши:

1. **i** Опрос индикации обслуживания активирован.
2. **+/-** Опрос сообщений обслуживания.
3. **OK** Индикация обслуживания гаснет (контроллер для погодозависимой теплогенерации: "Квитировать: Да"- подтвердить еще раз нажатием **OK**). Красный индикатор неисправности продолжает мигать.

Указание

*Квитированный сигнал обслуживания можно снова вызвать на дисплей нажатием клавиши **OK** (в течение примерно 3 с).*

После выполненного обслуживания

1. Сбросить код "24:1" на "24:0". Красный индикатор неисправностей гаснет.
Указание
Если значение в кодовом адресе "24" не будет сброшено, то снова появится индикация "Обслуживание":
 - Контроллер для постоянной температуры подачи: спустя 24 часа
 - Контроллер для погодозависимой теплогенерации: в понедельник в 7:00
2. При необходимости сбросить показания счетчиков наработки, пусков и потребления горелки нажать следующие клавиши:
 - i** опрос активирован.
 - +/-** для нужного значения.
 - *** выбранное значение устанавливается на "0".
 - +/-** для опроса других параметров.
 - OK** опрос закончен.

Режим кодирования 1

Вызов режима кодирования 1

Указание

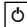

■ С контроллером для погодозависимой теплогенерации на дисплее появляются текстовые коды.

■ Коды, недействительные из-за оборудования отопительной установки или задания других кодов, на дисплее не появляются.

■ Отопительные установки с одним отопительным контуром без смесителя и одним отопительным контуром со смесителем

Вначале пролистываются возможные кодовые адреса "A0" - "d4" для отопительного контура без смесителя A1, а затем кодовые адреса для отопительного контура со смесителем M2.

Нажать следующие клавиши:

1.  +  одновременно в течение примерно 2 с.

2.  для нужного кодового адреса, адрес мигает.
3.  для подтверждения.
4.  для установки нужного значения.
5.  для подтверждения, на дисплее на короткое время появляется индикация "Принято" (погодозависимый контроллер), после чего снова мигает адрес.
6.  для выбора других адресов.
7.  +  одновременно нажать в течение примерно 1 с, режим кодирования 1 закончен.

Режим кодирования 1 (продолжение)**Краткое описание****Кодирование**

Код в состоянии при поставке		Возможные изменения настройки	
Схема отопительной установки			
00:2	Исполнение установки 1: 1 отопительный контур без смесителя А1, с приготовлением горячей воды	00:4	Исполнение установки 2, 5: 1 отопительный контур со смесителем М2, с приготовлением горячей воды
		00:6	Исполнение установки 3, 4: 1 отопительный контур без смесителя А1 и 1 отопительный контур со смесителем М2, с приготовлением горячей воды
Макс.темп.котла			
06:...	Ограничение максимальной температуры котловой воды, задано кодирующим штекером котла, °С	06:20	Ограничение максимальной температуры котловой воды в пределах заданных отопительным котлом диапазонов
		06:127	
Вид газа			
1E:0	Работа на природном газе	1E:1	Работа на сжиженном газе
Сброс возд./напол.			
2F:0	Программа не работает	2F:1	Программа удаления воздуха работает
		2F:2	Программа наполнения работает

Коды

Режим кодирования 1 (продолжение)

Код в состоянии при поставке № абонента		Возможные изменения настройки	
77:1	Номер абонента LON (только при использовании контроллера для погодозависимой теплогенерации)	77:2 ... 77:99	Номер абонента LON может быть задан в диапазоне от 1 до 99: 1-4 = водогрейный котел 5 = каскад 10 - ... = Vitotronic 200-H 99 = Vitocom Указание Каждый номер может быть назначен только один раз.
Экономный режим в летнее время. A1			
A5:5	С логической схемой отопительного контура (только при использовании контроллера для погодозависимой теплогенерации)	A5:0	Без логической схемы насосов отопительного контура
Мин. т.подачи A1/M2			
C5:20	Электронное ограничение минимальной температуры подачи до 20 °C (только в режиме работы с нормальной температурой помещения, только при использовании контроллера для погодозависимой теплогенерации)	C5:1 ... C5:127	Настройка минимального ограничения в диапазоне от 1 до 127 °C (ограничение кодирующим штекером котла)





Режим кодирования 1 (продолжение)

Код в состоянии при поставке		Возможные изменения настройки	
Макс. т.подачи A1/M2			
C6:75	Электронное ограничение максимальной температуры подачи до 75 °С (только при использовании контроллера для погодозависимой теплогенерации)	C6:10 ... C6:127	Настройка максимального ограничения в диапазоне от 10 до 127 °С (ограничение кодирующим штекером котла)
Наклон A1/M2			
d3:14	Наклон отопительной характеристики = 1,4 (только при использовании контроллера для погодозависимой теплогенерации)	d3:2 ... d3:35	Наклон отопительной характеристики может быть задан в диапазоне от 0,2 до 3,5 (см. стр. 59)
Уровень A1/M2			
d4:0	Уровень отопительной характеристики = 0 (только при использовании контроллера для погодозависимой теплогенерации)	d4:-13 ... d4:40	Диапазон настройки уровня отопительной характеристики от -13 до 40 (см. стр. 59)

Режим кодирования 2**Вызов режима кодирования 2****Указание**




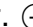

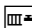
- С контроллером для погодозависимой теплогенерации на дисплее появляются текстовые коды.
- Коды, недействительные из-за комплектации отопительной установки или задания других кодов, на дисплее не появляются.

Нажать следующие клавиши:

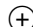
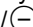
1.  +  одновременно в течение примерно 2с.
2.  для подтверждения.
3.  /  для нужного кодового адреса, адрес мигает.



Режим кодирования 2 (продолжение)

4.  для подтверждения, значение мигает.
5.  для установки нужного значения.
6.  для подтверждения, на дисплее на короткое время появляется индикация "**Принято**" (погодозависимый контроллер), адрес мигает снова.
7.  для выбора других адресов.
8.  +  одновременно нажать в течение примерно 1 с, режим кодирования 2 закончен.

Общий обзор

Кодовые адреса подразделяются на следующие **функциональные разделы**. Соответствующий функциональный раздел появляется на дисплее. Посредством / разделы пролистываются в приведенной ниже последовательности.

Функциональный раздел	Кодовые адреса
Схема отопительной установки	00
Котел/горелка	от 06 до 54
Горячая вода	от 56 до 73
Общие положения	от 76 до 9F
Отопительный контур A1 (отопительный контур без смесителя)	от A0 до Fb
Отопительный контур M2 (отопительный контур со смесителем)	от A0 до Fb

Указание

Отопительные установки с одним отопительным контуром без смесителя и одним отопительным контуром со смесителем
Вначале пролистываются возможные кодовые адреса "A0" - "Fb" для отопительного контура без смесителя A1, а затем кодовые адреса для отопительного контура со смесителем M2.

Режим кодирования 2 (продолжение)

Кодирование

Код в состоянии при поставке		Возможные изменения настройки	
Схема отопительной установки			
00:2	Исполнение установки 1: 1 отопительный контур без смесителя А1, с приготовлением горячей воды	00:4	Исполнение установки 2, 5: 1 отопительный контур со смесителем М2, с приготовлением горячей воды
		00:6	Исполнение установки 3, 4: 1 отопительный контур без смесителя А1 и 1 отопительный контур со смесителем М2, с приготовлением горячей воды
Котел/горелка			
06:...	Ограничение максимальной температуры котловой воды, задано кодирующим штекером котла, °С	06:20 ... 06:127	Ограничение максимальной температуры котловой воды в пределах заданных отопительным котлом диапазонов
1E:0	Работа на природном газе	1E:1	Работа на сжиженном газе
21:0	Без интервала наработки для техобслуживания горелки	21:1 ... 21:9999	Наработка горелки до техобслуживания может быть задана в диапазоне от 1 до 9999 ч
23:0	Интервал времени для обслуживания не установлен	23:1 ... 23:24	Диапазон настройки интервала времени от 1 до 24 месяцев
24:0	Индикация обслуживания сброшена	24:1	Индикация обслуживания (значение устанавливается автоматически)

Коды

Режим кодирования 2 (продолжение)

Код в состоянии при поставке		Возможные изменения настройки	
25:0	С датчиком наружной температуры при контроллере для постоянной температуры подачи. Без определения датчика наружной температуры и контроля неисправностей	25:1	Определение датчика наружной температуры и контроль неисправностей
28:0	Без периодического зажигания горелки	28:1	Горелка принудительно зажигается через 5 ч на 30 с
2E:0	Без внешнего модуля расширения	2E:1	С внешним модулем расширения (обнаруживается автоматически)
2F:0	Программы не работают	2F:1	Программа удаления воздуха работает
		2F:2	Программа наполнения работает
32:0	Влияние сигнала "Внешняя блокировка" на циркуляционные насосы: все насосы в режиме регулирования	32:1 ... 32:15	Влияние сигнала "Внешняя блокировка" на циркуляционные насосы: см. таблицу ниже

Код	Внутренний циркуляционный насос	Циркуляционный насос отопительного контура Отопительный контур без смесителя	Циркуляционный насос отопительного контура Отопительный контур со смесителем
0	Режим регул.	Режим регул.	Режим регул.
1	Режим регул.	Режим регул.	Режим регул.
2	Режим регул.	Режим регул.	ВЫКЛ.
3	Режим регул.	Режим регул.	ВЫКЛ.
4	Режим регул.	ВЫКЛ.	Режим регул.
5	Режим регул.	ВЫКЛ.	Режим регул.
6	Режим регул.	ВЫКЛ.	ВЫКЛ.
7	Режим регул.	ВЫКЛ.	ВЫКЛ.

5599 824 GUS

Режим кодирования 2 (продолжение)

Код	Внутренний циркуляционный насос	Циркуляционный насос отопительного контура Отопительный контур без смесителя	Циркуляционный насос отопительного контура Отопительный контур со смесителем
8	ВЫКЛ.	Режим регул.	Режим регул.
9	ВЫКЛ.	Режим регул.	Режим регул.
10	ВЫКЛ.	Режим регул.	ВЫКЛ.
11	ВЫКЛ.	Режим регул.	ВЫКЛ.
12	ВЫКЛ.	ВЫКЛ.	Режим регул.
13	ВЫКЛ.	ВЫКЛ.	Режим регул.
14	ВЫКЛ.	ВЫКЛ.	ВЫКЛ.
15	ВЫКЛ.	ВЫКЛ.	ВЫКЛ.

Код в состоянии при поставке		Возможные изменения настройки	
Котел/горелка			
34:0	Влияние сигнала "Внешний запрос" на циркуляционные насосы: все насосы в режиме регулирования	34:1 ... 34:23	Влияние сигнала "Внешний запрос" на циркуляционные насосы: см. таблицу ниже

Код	Внутренний циркуляционный насос	циркуляционный насос отопительного контура Отопительный контур без смесителя	циркуляционный насос отопительного контура Отопительный контур со смесителем
0	Режим регул.	Режим регул.	Режим регул.
1	Режим регул.	Режим регул.	Режим регул.
2	Режим регул.	Режим регул.	ВЫКЛ.
3	Режим регул.	Режим регул.	ВЫКЛ.
4	Режим регул.	ВЫКЛ.	Режим регул.
5	Режим регул.	ВЫКЛ.	Режим регул.
6	Режим регул.	ВЫКЛ.	ВЫКЛ.
7	Режим регул.	ВЫКЛ.	ВЫКЛ.
8	ВЫКЛ.	Режим регул.	Режим регул.
9	ВЫКЛ.	Режим регул.	Режим регул.



Коды

Режим кодирования 2 (продолжение)

Код	Внутренний циркуляционный насос	циркуляционный насос отопительного контура Отопительный контур без смесителя	циркуляционный насос отопительного контура Отопительный контур со смесителем
10	ВЫКЛ.	Режим регул.	ВЫКЛ.
11	ВЫКЛ.	Режим регул.	ВЫКЛ.
12	ВЫКЛ.	ВЫКЛ.	Режим регул.
13	ВЫКЛ.	ВЫКЛ.	Режим регул.
14	ВЫКЛ.	ВЫКЛ.	ВЫКЛ.
15	ВЫКЛ.	ВЫКЛ.	ВЫКЛ.
16	ВКЛ.	Режим регул.	Режим регул.
17	ВКЛ.	Режим регул.	Режим регул.
18	ВКЛ.	Режим регул.	ВЫКЛ.
19	ВКЛ.	Режим регул.	ВЫКЛ.
20	ВКЛ.	ВЫКЛ.	Режим регул.
21	ВКЛ.	ВЫКЛ.	Режим регул.
22	ВКЛ.	ВЫКЛ.	ВЫКЛ.
23	ВКЛ.	ВЫКЛ.	ВЫКЛ.

Код в состоянии при поставке		Возможные изменения настройки	
Котел/горелка			
52:0	Без датчика температуры подающей магистрали для гидравлического разделителя	52:1	С датчиком температуры подачи для гидравлического разделителя (обнаруживается автоматически)

Режим кодирования 2 (продолжение)

Код в состоянии при поставке		Возможные изменения настройки	
Горячая вода			
56:0	Настройка заданного значения температуры воды в контуре водоразбора ГВС в диапазоне от 10 до 60 °С	56:1	Настройка заданного значения температуры воды в контуре водоразбора ГВС в диапазоне от 10 до более 60 °С Указание Макс. значение зависит от кодирующего штекера Соблюдать максимально допустимую температуру контура водоразбора ГВС
58:0	Без термической дезинфекции	58:10 ... 58:60	Ввод 2-го заданного значения температуры горячей воды; настройка в диапазоне от 10 до 60 °С (учесть кодовый адрес "56" и "63")
63:0	Без задания интервала при дополнительной функции для приготовления горячей воды (только при использовании контроллера для постоянной температуры подачи)	63:1	Дополнительная функция для приготовления горячей воды, 1 раз в день
		63:2 ...	Через каждые 2 - 14 дней
		63:14 63:15	2 раз в день
65:...	Информация о конструктивном типе переключающего вентиля, не изменять!	65:0	Без переключающего вентиля
		65:1	Переключающий вентиль фирмы Viessmann
		65:2	Переключающий вентиль фирмы Wilo
		65:3	Переключающий вентиль фирмы Grundfos



Коды

Режим кодирования 2 (продолжение)

Код в состоянии при поставке		Возможные изменения настройки	
6F:100	Максимальная тепловая мощность при приготовлении горячей воды 100 % задана кодирующим штекером котла	6F:0 ... 6F:100	Максимальная тепловая мощность при приготовлении горячей воды может быть задана в диапазоне до 100 %
Общая информация			
76:0	Без телекоммуникационного модуля LON (только при использовании контроллера для погодозависимой теплогенерации)	76:1	С телекоммуникационным модулем LON (обнаруживается автоматически)
77:1	Номер абонента LON (только при использовании контроллера для погодозависимой теплогенерации)	77:2 ... 77:99	Номер абонента LON может быть задан в диапазоне от 1 до 99: 1-4 = водогрейный котел 5 = каскад 10 - 98 = Vitotronic 200-H 99 = Vitocom Указание Каждый номер может быть назначен только один раз .
79:1	С телекоммуникационным модулем LON: контроллер является устройством для обработки неисправностей	79:0	Контроллер не является устройством для обработки неисправностей (только при использовании контроллера для погодозависимой теплогенерации)
7b:1	С телекоммуникационным модулем LON: контроллер передает текущее время (только контроллер для погодозависимой теплогенерации)	7b:0	Текущее время не передается

5599 824 GUS

Режим кодирования 2 (продолжение)

Код в состоянии при поставке		Возможные изменения настройки	
7F:1	Односемейный коттедж (только при использовании контроллера для погодозависимой теплогенерации)	7F:0	Многоквартирный жилой дом Возможна отдельная настройка программы для отпуска и повседневного графика для приготовления горячей воды
80:1	Сигнал неисправности появляется, если неисправность регистрируется в течение мин. 5 с	80:0	Сообщение о неисправности немедленно
		80:2 ...	Сообщение о неисправности с задержкой по времени, настройка в диапазоне от 10 с до 995 с; 1 шаг настройки $\hat{=}$ 5 с
		80:199	
81:1	Автоматическое переключение между летним и зимним временем	81:0	Переключение между летним и зимним временем вручную
		81:2	Использование приемника сигналов точного времени (обнаруживается автоматически)
		81:3	С телекоммуникационным модулем LON: Контроллер принимает текущее время суток
88:0	Индикация температуры в °C (по Цельсию)	88:1	Индикация температуры в °C (по Фаренгейту)
8A:175	Не изменять!		
90:128	Постоянная времени для расчета измененной наружной температуры 21,3 ч	90:1	В соответствии с настроенным значением быстрое (низкие значения) или медленное (высокие значения) согласование температуры подающей магистрали при изменении наружной температуры; 1 шаг настройки = 10 мин
		...	
		90:199	



Коды

Режим кодирования 2 (продолжение)

Код в состоянии при поставке		Возможные изменения настройки	
91:0	Без внешнего переключения программ управления посредством внешнего модуля расширения (только при использовании контроллера для погодозависимой теплогенерации)	91:1	Внешнее переключение программы управления воздействует на отопительный контур без смесителя
		91:2	Внешнее переключение программы управления воздействует на отопительный контур со смесителем
		91:3	Внешнее переключение программы управления воздействует на отопительный контур без смесителя и на отопительный контур со смесителем
95:0	Без телекоммуникационного интерфейса Vitocom 100	95:1	С телекоммуникационным интерфейсом Vitocom 100 (обнаруживается автоматически)
97:0	С телекоммуникационным модулем LON: сигнал наружной температуры подключенного к контроллеру датчика используется только внутри системы (только при использовании контроллера для погодозависимой теплогенерации)	97:1	Контроллер получает наружную температуру от Vitotronic 200-H
		97:2	Контроллер передает наружную температуру на Vitotronic 200-H
98:1	Номер установки Viessmann (в сочетании с контролем нескольких установок при помощи Vitocom 300)	98:1 ... 98:5	Номер установки может быть задан в диапазоне от 1 до 5

5599 824 GUS



Режим кодирования 2 (продолжение)

Код в состоянии при поставке		Возможные изменения настройки	
9b:0	Минимальная заданная температура котловой воды при внешнем запросе теплогенерации	9b:1 ... 9b:127	Настройка заданного значения минимальной температуры котловой воды в диапазоне от 1 до 127 °C
9C:20	Контроль абонентов LON. Если абонент не отвечает, то спустя 20 мин используются внутренние заданные значения контроллера и появляется сообщение о неисправности (только при использовании контроллера для погодозависимой теплогенерации).	9C:0	Без контроля
		9C:5 ... 9C:60	Время может быть задано в диапазоне от 5 до 60 мин
9F:8	Разность температур 8 K; только для контура со смесителем (только при использовании контроллера для погодозависимой теплогенерации)	9F:0 ... 9F:40	Настройка разности температур в диапазоне от 0 до 40 K
Контур котла/контур смесителя			
A0:0	Без дистанционного управления (только при использовании контроллера для погодозависимой теплогенерации)	A0:1	C Vitotrol 200 (определяется автоматически)
		A0:2	C Vitotrol 300 (определяется автоматически)
A3:2	Наружная температура ниже 1 °C: насос отопительного контура "вкл." Наружная температура выше 3 °C: насос отопительного контура "выкл."	A3:-9 ... A3:15	Насос отопительного контура "Вкл./Выкл." см. таблицу ниже

Коды

Режим кодирования 2 (продолжение)



Внимание

При настройках ниже 1 °С имеется опасность замерзания трубопроводов за пределами теплоизоляции здания.

В особенности необходимо учесть дежурный режим, например, во время отпуска.

Параметры адреса А3:...	Циркуляционный насос отопительного контура	
	вкл. при	выкл. при
-9	-10 °С	-8 °С
-8	-9 °С	-7 °С
-7	-8 °С	-6 °С
-6	-7 °С	-5 °С
-5	-6 °С	-4 °С
-4	-5 °С	-3 °С
-3	-4 °С	-2 °С
-2	-3 °С	-1 °С
-1	-2 °С	0 °С
0	-1 °С	1 °С
1	0 °С	2 °С
2	1 °С	3 °С
до	до	
15	14 °С	16 °С

Код в состоянии при поставке		Возможные изменения настройки	
Контур котла/контур смесителя			
A4:0	С защитой от замерзания (только при использовании контроллера для погодозависимой теплогенерации)	A4:1	Без защиты от замерзания, настройка возможна только, если настроен код "А3:-9". Указание Соблюдать указание для кодового адреса "А3"

Режим кодирования 2 (продолжение)

Код в состоянии при поставке		Возможные изменения настройки	
A5:5	С логической схемой насосов отопительного контура (экономный режим): насос отопительного контура "выкл.", если наружная температура (НТ) на 1 К выше заданной температуры помещения (ТП _{зад.}) НТ > ТП _{зад.} + 1 К (только при использовании контроллера с режимом погодозависимой теплогенерации)	A5:0	Без логической схемы насосов отопительного контура
		A5:1 ... A5:15	С логической схемой отопительного контура: насос отопительного контура "Выкл." см. таблицу ниже

Параметры адреса A5:...	С логической схемой отопительного контура: насос отопительного контура "выкл."
1	НТ > ТП _{зад.} + 5 К
2	НТ > ТП _{зад.} + 4 К
3	НТ > ТП _{зад.} + 3 К
4	НТ > ТП _{зад.} + 2 К
5	НТ > ТП _{зад.} + 1 К
6	НТ > ТП _{зад.}
7	НТ > ТП _{зад.} - 1 К
до	
15	НТ > ТП _{зад.} - 9 К

Коды

Режим кодирования 2 (продолжение)

Код в состоянии при поставке	Возможные изменения настройки	
Контур котла/контур смесителя		
A6:36	Расширенный экономный режим не активен (только при использовании контроллера для погодозависимой теплогенерации)	<p>A6:5 ... A6:35</p> <p>Расширенный экономный режим активен, т.е. при задаваемом переменном значении от 5 до 35 °С плюс 1 °С горелка и циркуляционный насос отопительного контура выключаются, и смеситель закрывается. Основой является сглаженная наружная температура, которая образуется из фактической наружной температуры и постоянной времени, которая учитывает охлаждение среднестатистического здания.</p>
A7:0	Без экономной функции смесителя (только при использовании контроллера для погодозависимой теплогенерации)	<p>A7:1</p> <p>С экономной функцией смесителя (расширенная логика насосов отопительного контура): циркуляционный насос отопительного контура дополнительно "Выкл.", если смеситель был закрыт более 20 мин. Насос отопительного контура "Вкл.":</p> <ul style="list-style-type: none"> ■ когда смеситель переключается в режим регулирования ■ при опасности замерзания

5599 824 GUS

Режим кодирования 2 (продолжение)

Код в состоянии при поставке		Возможные изменения настройки	
A8:1	Отопительный контур со смесителем M2 подает сигнал запроса на внутренний циркуляционный насос (только при использовании контроллера для погодозависимой теплогенерации)	A8:0	Отопительный контур со смесителем M2 не подает сигнал запроса на внутренний циркуляционный насос
A9:7	С периодом простоя насоса: насос отопительного контура "Выкл." при изменении заданного значения вследствие переключения режима или изменения заданной температуры помещения (только при использовании контроллера для погодозависимой теплогенерации)	A9:0	Без периода простоя насоса
		A9:1 ... A9:15	С периодом простоя насоса, настройка в диапазоне от 1 до 15
b0:0	С дистанционным управлением: Отопление/ пониж. режим: погодозависимой теплогенерации (только при использовании контроллера с режимом погодозависимой теплогенерации, изменять код только для отопительного контура со смесителем M2)	b0:1	Режим отопления: в режиме погодозависимой теплогенерации пониж. режим: с управлением по температуре помещения
		b0:2	Режим отопления: с управлением по температуре помещения пониж. режим: в режиме погодозависимой теплогенерации
		b0:3	Отопление/ пониж. режим: с управлением по температуре помещения



Коды

Режим кодирования 2 (продолжение)

Код в состоянии при поставке		Возможные изменения настройки	
b2:8	С дистанционным управлением и для контура отопления должен быть задан код режима с управлением по температуре помещения: коэффициент влияния помещения 8 (только при использовании контроллера с режимом погодозависимой теплогенерации, изменять код только для отопительного контура M2 со смесителем)	b2:0	Без влияния помещения
		b2:1	Коэффициент влияния помещения может быть задан в диапазоне от 1 до 64
		... b2:64	
b5:0	С дистанционным управлением: без логической схемы насосов отопительного контура с управлением по температуре помещения (только при использовании контроллера с режимом погодозависимой теплогенерации, изменять код только для отопительного контура со смесителем M2)	b5:1 ... b5:8	Логическую схему насосов отопительного контура см. в таблице ниже

Параметры адреса b5:...	С логической схемой отопительного контура:	
	насос отопительного контура "выкл."	насос отопительного контура "вкл."
1	ТП _{факт.} > ТП _{зад.} + 5 К	ТП _{факт.} < ТП _{зад.} + 4 К
2	ТП _{факт.} > ТП _{зад.} + 4 К	ТП _{факт.} < ТП _{зад.} + 3 К
3	ТП _{факт.} > ТП _{зад.} + 3 К	ТП _{факт.} < ТП _{зад.} + 2 К
4	ТП _{факт.} > ТП _{зад.} + 2 К	ТП _{факт.} < ТП _{зад.} + 1 К
5	ТП _{факт.} > ТП _{зад.} + 1 К	ТП _{факт.} < ТП _{зад.}
6	ТП _{факт.} > ТП _{зад.}	ТП _{факт.} < ТП _{зад.} - 1 К
7	ТП _{факт.} > ТП _{зад.} - 1 К	ТП _{факт.} < ТП _{зад.} - 2 К

5599 824 GUS

Режим кодирования 2 (продолжение)

Параметры адреса b5:...	С логической схемой отопительного контура:	
	насос отопительного контура "выкл."	насос отопительного контура "вкл."
8	ТП _{факт.} > ТП _{зад.} - 2 К	ТП _{факт.} < ТП _{зад.} - 3 К

Код в состоянии при поставке		Возможные изменения настройки	
Контур котла/контур смесителя			
C5:20	Электронное ограничение минимальной температуры подачи до 20 °С (только в режиме работы с нормальной температурой помещения, только при использовании контроллера для погодозависимой теплогенерации)	C5:1 ... C5:127	Настройка минимального ограничения в диапазоне от 1 до 127 °С (ограничение кодирующим штекером котла)
C6:74	Электронное ограничение максимальной температуры подачи до 74 °С (только при использовании контроллера для погодозависимой теплогенерации)	C6:10 ... C6:127	Настройка максимального ограничения в диапазоне от 10 до 127 °С (ограничение кодирующим штекером котла)
d3:14	Наклон отопительной характеристики = 1,4 (только при использовании контроллера для погодозависимой теплогенерации)	d3:2 ... d3:35	Наклон отопительной характеристики может быть задан в диапазоне от 0,2 до 3,5 (см. стр. 59)
d4:0	Уровень отопительной характеристики = 0 (только при использовании контроллера для погодозависимой теплогенерации)	d4:-13 ... d4:40	Диапазон настройки уровня отопительной характеристики от -13 до 40 (см. стр. 59)

Режим кодирования 2 (продолжение)

Код в состоянии при поставке		Возможные изменения настройки	
d5:0	Внешнее переключение программы управления Программа управления переключается на "Постоянный режим с пониженной температурой помещения" (только при использовании контроллера для погодозависимой теплогенерации)	d5:1	Внешнее устройство переключения режима переключает программу управления на "Постоянный режим с нормальной температурой помещения"
E1:1	С дистанционным управлением: настройка заданного значения дневного режима на устройстве дистанционного управления в диапазоне от 0 до 30 °С (только при использовании контроллера для погодозависимой теплогенерации)	E1:0	Настройка заданного значения температуры дневного режима в диапазоне от 3 до 23 °С
		E1:2	Настройка заданного значения температуры дневного режима в диапазоне от 17 до 37 °С
E2:50	С дистанционным управлением: без корректировки индикации фактического значения температуры помещения (только при использовании контроллера для погодозависимой теплогенерации)	E2:0 ...	Корректировка индикации -5 К
		E2:49	до Корректировка индикации -0,1 К
		E2:51 ... E2:99	Корректировка индикации +0,1 К до Корректировка индикации +4,9 К
E5:0	Без внешнего насоса отопительного контура с регулировкой скорости вращения (только при использовании контроллера для погодозависимой теплогенерации)	E5:1	С внешним насосом отопительного контура с регулируемой частотой вращения (обнаруживается автоматически)



Режим кодирования 2 (продолжение)

Код в состоянии при поставке		Возможные изменения настройки	
E6:100	Максимальная частота вращения внешнего насоса с регулировкой частоты вращения: 100 % макс. частоты вращения в нормальном режиме (только для контроллера с режимом погодозависимой теплогенерации)	E6:0 ... E6:100	Настройка максимальной частоты вращения в диапазоне от 0 до 100 %
E7:20	Минимальная частота вращения внешнего насоса с регулировкой частоты вращения: 20 % макс. частоты вращения (только для контроллера с режимом погодозависимой теплогенерации)	E7:0 ... E7:100	Настройка минимальной частоты вращения в диапазоне от 0 до 100 % макс. частоты вращения
E8:0	Минимальная частота вращения в режиме с пониженной температурой помещения в соответствии с настройкой в кодовом адресе "E7" (только для контроллера с режимом погодозависимой теплогенерации)	E8:1	Частота вращения соответствует настройке в кодовом адресе "E9"

Коды

Режим кодирования 2 (продолжение)

Код в состоянии при поставке		Возможные изменения настройки	
E9:20	Частота вращения внешнего насоса отопительного контура с регулируемой частотой вращения: 20 % макс. частоты вращения в режиме с пониженной температурой помещения (только для контроллера с режимом погодозависимой теплогенерации)	E9:0 ... E9:100	Настройка частоты вращения в диапазоне от 0 до 100 % макс. частоты вращения в режиме с пониженной температурой помещения
Отопительный контур со смесителем			
F1:0	Функция сушки сплошного пола не активна (только при использовании контроллера для погодозависимой теплогенерации).	F1:1 ... F1:5	Настройка функции сушки бесшовного пола на основе 5 температурно-временных профилей (см. стр. 141)
		F1:6 ... F1:15	Постоянная температура подающей магистрали 20 °C
F2:8	Ограничение времени для режима вечеринки 8 ч (только при использовании контроллера для погодозависимой теплогенерации)*1	F2:0	Без ограничения времени для режима вечеринки*1
		F2:1 ... F2:12	Настройка ограничения времени в диапазоне от 1 до 12 ч
F5:8	Задержка выключения внутреннего циркуляционного насоса в режиме отопления 8 мин (только при использовании контроллера для постоянной температуры подачи)	F5:0	Без задержки выключения внутреннего циркуляционного насоса
		F5:1 ... F5:20	Настройка задержки выключения внутреннего циркуляционного насоса в диапазоне от 1 до 20 мин

*1Режим вечеринки заканчивается в программе управления "Отопление и нагрев воды" **автоматически** при переключении в режим с нормальной температурой помещения.

Режим кодирования 2 (продолжение)

Код в состоянии при поставке		Возможные изменения настройки	
F6:25	Внутренний циркуляционный насос в режиме "Только гор.-вода" постоянно включен (только при использовании контроллера для постоянной температуры подачи)	F6:0	Внутренний циркуляционный насос в режиме "Только гор.-вода" постоянно выключен
		F6:1 ... F6:24	Внутренний циркуляционный насос в режиме "Только горячая вода" включается от 1 до 24 раз в день на 10 мин.
F7:25	Внутренний циркуляционный насос в "Дежурном" режиме постоянно включен (только при использовании контроллера для постоянной температуры подачи)	F7:0	Внутренний циркуляционный насос в "Дежурном режиме" постоянно выключен
		F7:1 ... F7:24	Внутренний циркуляционный насос в режиме "Дежурном режиме" включается от 1 до 24 раз в день всякий раз на 10 мин.
Горелка			
F8:-5	Предел температуры для повышения температуры в пониженном режиме эксплуатации в диапазоне -5 °С, см. пример на стр. 144. Учесть настройку кодового адреса "A3". (только при использовании контроллера для погодозависимой теплогенерации)	F8:+10 ...	Настройка предела температуры в диапазоне от +10 до -60 °С
		F8:-60 F8:-61	Функция не активна

Коды

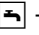



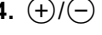
Режим кодирования 2 (продолжение)

Код в состоянии при поставке		Возможные изменения настройки	
F9:-14	Предел температуры для повышения пониженного заданного значения температуры помещения -14 °С, см. пример на стр. 144. (только при использовании контроллера для погодозависимой теплогенерации)	F9:+10 ... F9:-60	Настройка предела температуры в диапазоне от +10 до -60 °С
FA:20	Повышение температуры котловой воды или заданной температуры подачи при переходе от режима с пониженной температурой помещения в режим с нормальной температурой помещения на 20 %. См. пример на стр. 145 (только при использовании контроллера для погодозависимой теплогенерации).	FA:0 ... FA:50	Настройка повышения температуры в диапазоне от 0 до 50 %
Fb:30	Длительность повышения заданного значения температуры котловой воды или температуры подачи (см. кодовый адрес "FA") 60 мин. См. пример на стр. 145 (только при использовании контроллера для погодозависимой теплогенерации).	Fb:0 ... Fb:150	Настройка длительности в диапазоне от 0 до 300 мин; 1 шаг настройки ≅ 2 мин)

5599 824 GUS

Сброс кодов в состоянии при поставке

Нажать следующие клавиши:

1.  +  одновременно в течение примерно 2с.
2.  "Исх.настр.? Да" появляется на дисплее.
3.  для подтверждения или
4.  для выбора "Исх.настр.? Нет".

Обзор сервисных уровней

Функция	Комбинация клавиш	Выход	Стр.
Температуры, кодирующие штееры котла и краткие опросы	и нажать одновременно приibl. 2 с	нажать	95
Проверка реле	и нажать одновременно приibl. 2 с	нажать	101
Макс. тепловая мощность (отопление)	и нажать одновременно приibl. 2 с	нажать	35
Режимы работы и датчики	нажать	нажать	102
Опрос обслуживания	(когда мигает "Обслуживание")	нажать	66
Настройка контрастности дисплея	и нажать одновременно; индикация становится темнее	–	–
	и нажать одновременно; индикация становится светлее	–	–
Вызов квитированного сообщения о неисправности	нажать приibl. 3 с		105
Журнал неисправностей	и нажать одновременно приibl. 2 с	нажать	106
Проверка абонентов (применительно к системе LON)	и нажать одновременно приibl. 2 с	и нажать одновременно	65
Функция контроля дымовой трубы "A/B"	Контроллер для погодозависимой теплогенерации: и нажать одновременно приibl. 2 с Контроллер для постоянной температуры подачи: и нажать одновременно приibl. 2 с	и или и нажать одновременно примерно 1 с или автоматически спустя 30 мин	–
Режим кодирования 1	и нажать одновременно приibl. 2 с	и	68
Режим кодирования 2	и нажать одновременно приibl. 2 с	и	71
Сброс кодов в состоянии при поставке	и нажать одновременно приibl. 2 с, нажать	–	93

Температуры, кодирующие штекеры котла и прямые опросы

Контроллер для постоянной температуры подачи

Нажать следующие клавиши: 2. ⊕/⊖ для нужного опроса.

1. ⊕ + ⊞ одновременно в течение прибл. 2 с. 3. ⊞ Опрос закончен.

В зависимости от комплектации установки возможен опрос следующих параметров:

Краткий опрос	Индикация на дисплее				
	0	0	0	0	0
0	0	Схема установки 1 - 6	Версия программного обеспечения Контроллер		Версия программного обеспечения Блок управления
1	0	Версия программного обеспечения газового топочного автомата	Версия программного обеспечения внешнего модуля расширения 0: без внешнего модуля расширения		0

Температуры, кодирующие штееры котла . . . (продолжение)

Краткий опрос	Индикация на дисплее				
	0	0	0	0	0
E	0: без внешнего включения тепловой нагрузки 1: внешнее включение тепловой нагрузки	0: без внешнего блокирования 1: внешнее блокирование	Внешнее подключение в В Индикация в % 0: без внешнего подключения		
3	0	0	Заданная температура котловой воды		
A	0	0	Максимальная требуемая температура		
4	0	Тип газового топочного автомата		Тип прибора	
5	0	0	Заданное значение температуры емкостного водонагревателя		
b	0	0	Макс. тепловая мощность в %		
C	0	Кодирующий штеер котла (шестнадцатеричный)			
c	0	Модель прибора		Модель газового топочного автомата	
d	0	0	0	Насос с регулируемой частотой вращения 0 без 1 Wilo 2 Grundfos	Версия программного обеспечения насоса с регулируемой частотой вращения 0: без насоса с регулировкой частоты вращения

Температуры, кодирующие штееры котла . . . (продолжение)

Управление для погодозависимой теплогенерации

Нажать следующие клавиши: 2. \oplus/\ominus для нужного опроса.

1. \odot + \square одновременно в течение прибл. 2 с. 3. \odot Опрос закончен.

В зависимости от комплектации установки возможен опрос следующих параметров:

Индикация на дисплее	Пояснение
Наклон A1 – Уровень A1 Наклон M2 – Уровень M2 Наруж.темп. демпф. Наруж.темп. факт. Темп.котл.воды зад. Темп.котл.воды факт. Задан.темп.гор.в. Факт.темп.гор.в. Темп. ГВ вых. факт. Темп. ГВ вых. зад. Темп. подачи зад. Темп. подачи факт. Общ. темп.под. зад. Общ. темп.под. факт. Кодир.штекер котла Краткий опрос 1 - 8	Посредством \oplus можно сбросить значение демпфированной наружной температуры на актуальное значение наружной температуры. Отопительный контур со смесителем Отопительный контур со смесителем Гидравлический разделитель Гидравлический разделитель

Краткий опрос	Индикация на дисплее					
	\square	\square	\square	\square	\square	\square
1	Версия программного обеспечения Контроллер		Модель прибора		Модель газового топчного автомата	
2	Схема установки 01 - 06		Количество абонентов шины KM-BUS	Макс. требуемая температура		



Температуры, кодирующие штееры котла . . . (продолжение)

Краткий опрос	Индикация на дисплее					
	0	0	0	0	0	0
3	0	Версия программного обеспечения блока управления	Версия программного обеспечения комплекта привода смесителя 0: без комплекта привода смесителя	0	Версия программного обеспечения телекоммуникационного модуля LON	Версия программного обеспечения внешнего модуля расширения 0: без внешнего модуля расширения
4	Версия программного обеспечения газового топочного автомата		Тип газового топочного автомата		Тип прибора	
5	0: без внешнего включения тепловой нагрузки 1: внешнее включение тепловой нагрузки	0: без внешнего блокирования 1: внешнее блокирование	0	Внешнее переключение 0 - 10 В Индикация в % 0: без внешнего переключения		

Температуры, кодирующие штееры котла . . . (продолжение)

Краткий опрос	Индикация на дисплее					
	0	0	0	0	0	0
6	Количество абонентов LON		Контрольная цифра	Макс. тепловая мощность Значение в %		
	Котел		Отопительный контур А1 (без смесителя)		Отопительный контур М2 (со смесителем)	
7	0	0	Дистанционное управление 0 без 1 Vitotrol 200 2 Vitotrol 300	Версия программного обеспечения дистанционного управления 0: без дистанционного управления	Дистанционное управление 0 без 1 Vitotrol 200 2 Vitotrol 300	Версия программного обеспечения дистанционного управления 0: без дистанционного управления
	Внутренний циркуляционный насос		Насос отопительного контура на адаптере электрических подключений			

Температуры, кодирующие штееры котла . . . (продолжение)

Краткий опрос	Индикация на дисплее					
	0	0	0	0	0	0
8	0	0	Насос с регулируемой частотой вращения 0 без 1 Wilo 2 Grundfos	Версия программного обеспечения насоса с регулируемой частотой вращения 0: без насоса с регулируемой частоты вращения	Насос с регулируемой частотой вращения 0 без 1 Wilo 2 Grundfos	Версия программного обеспечения насоса с регулируемой частотой вращения 0: без насоса с регулируемой частоты вращения

Проверка выходов (тест реле)**Управление для постоянной температуры подачи**

Нажать следующие клавиши:

1. + одновременно в течение прибл. 2 с.
2. для нужного релейного выхода.
3. Тест реле закончен.

В зависимости от комплектации установки возможно управление следующими выходами реле:





Индикация на дисплее	Пояснение
1	Модуляция горелки, базовая нагрузка
2	Модуляция горелки, полная нагрузка
3	Внутренний насос / выход 20 "Вкл."
4	Переключающий вентиль в положении отопления

Проверка выходов (тест реле) (продолжение)

Индикация на дисплее	Пояснение
5	Переключающий вентиль в среднем положении (наполнение/слив)
6	Переключающий вентиль в положении приготовления горячей воды
10	Выход [21] внутреннего модуля расширения
11	
14	Насос отопительного контура А1, внешний модуль расширения Общая неисправность, внешний модуль расширения

Управление для погодозависимой теплогенерации

Нажать следующие клавиши:

1.  +  одновременно в течение прибл. 2 с.2.  /  для нужного релейного выхода.3.  Тест реле закончен.**В зависимости от комплектации установки возможно управление следующими выходами реле:**

Индикация на дисплее	Пояснение
Базовая нагрузка	Модуляция горелки, базовая нагрузка
Полная нагрузка	Модуляция горелки, полная нагрузка
Внут. насос вкл.	Внут. Выход 20
Вентиль отопления	Переключающий вентиль в положении отопления
Сред.пол. клапана	Переключающий вентиль в среднем положении (наполнение/слив)
Вентиль ГВ	Переключающий вентиль в положении приготовления горячей воды
Насос отоп. М2 вкл.	Комплект привода смесителя
Смеситель откр.	Комплект привода смесителя
Смеситель закр.	Комплект привода смесителя
Выход внут. Вкл.	Заправочный насос водонагревателя
Нас.отоп.А1 вкл.	Внешний модуль расширения Н1
Общ. неиспр. Вкл.	Внешний модуль расширения Н1

Опрос режимов работы и датчиков

Контроллер для постоянной температуры подачи

Нажать следующие клавиши: 2. \oplus/\ominus для нужного состояния.

1. \textcircled{i} нажать. 3. \textcircled{OK} Опрос закончен.

В зависимости от комплектации установки возможен опрос следующих режимов:

Индикация на дисплее	Пояснение
1 15 °C/°F	Фактическое значение наружной температуры
3 65 °C/°F	Фактическое значение температуры котловой воды
5 50 °C/°F	Фактическое значение температуры горячей воды
▲ 263572 ч	Часы наработки горелки (сброс после обслуживания посредством $\textcircled{*}$ на "0")
▲▲▲ 030529	Число пусков горелки (сброс после обслуживания посредством $\textcircled{*}$ на "0")

Управление для погодозависимой теплогенерации

Нажать следующие клавиши: 3. \textcircled{i} повторно нажать.


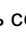
1. \textcircled{i} Появляется "Выб.отоп.- контура". 4. \oplus/\ominus для нужного состояния.

2. \textcircled{OK} для подтверждения, выждать прибл. 4 с. 5. \textcircled{OK} Опрос закончен.

В зависимости от оборудования установки возможен опрос следующих состояний отопительных контуров А1 и М2:

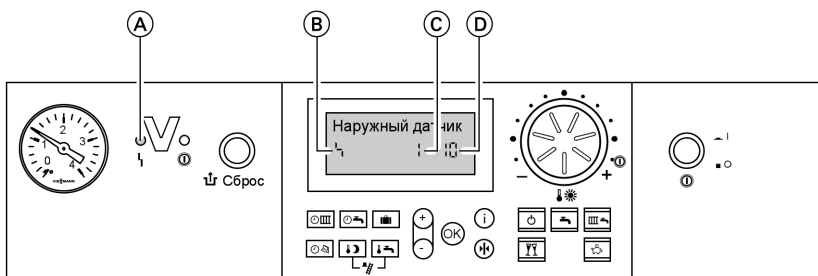
Индикация на дисплее	Пояснение
№ абонента	Кодированный № абонента в системе LON
программы для отпуска	Если введена программа для отпуска
День отъезда	Дата
День приезда	Дата
Наружная температура, ... °C	Фактическое значение
Температура котловой воды, ... °C	Фактическое значение

Опрос режимов работы и датчиков (продолжение)

Индикация на дисплее	Пояснение
Температура подачи, ... °С	Фактическое значение (только для отопительного контура со смесителем M2) Заданное значение (уставка)
Нормальная температура помещения, ... °С	Фактическое значение
температура помещения, ... °С	
Внеш. зад. температура помещения, ... °С	При внешнем подключении
Температура горячей воды, ... °С	Фактическое значение температуры горячей воды
Общ.темпер.подачи, ... °С	Фактическое значение, только с гидравлическим распределителем
Горелка, ...ч	Наработка, фактическое значение
Количество пусков горелки, ...	Сброс наработки и количества пусков горелки после обслуживания посредством  на "0".
Время суток	Выход 20
Дата	
Горелка Вкл./Выкл.	
Внут. насос Вкл./Выкл.	
Внут. выход Выкл./Вкл.	При наличии внутреннего модуля расширения
Нас. отоп. Вкл./Выкл.	При наличии внешнего модуля расширения или комплекта привода смесителя для отопительного контура со смесителем
Общ. сигнал неисп.Выкл/Вкл.	При наличии внешнего модуля расширения
Смеситель откр./закр.	При наличии комплекта привода смесителя для одного отопительного контура со смесителем
Различные языки	Клавишей  можно выбрать соответствующий язык для постоянной индикации

Индикация неисправностей

Структура индикации неисправностей



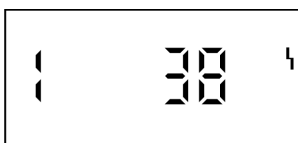
- | | |
|--|--|
| <ul style="list-style-type: none"> Ⓐ Индикация неисправностей Ⓑ Символ неисправности | <ul style="list-style-type: none"> Ⓒ Номер неисправности Ⓓ Код неисправности |
|--|--|

При каждой неисправности мигает красный индикатор неисправностей.

В случае неисправности газового топочного автомата на дисплее появляется "⚡".

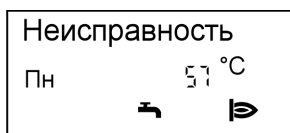
Контроллер для постоянной температуры подачи

При наличии неисправности на дисплее блока управления мигает код и символ неисправности.



Контроллер для погодозависимой теплогенерации

При наличии неисправности на дисплее мигает "Неисправность"



Индикации неисправностей прямым текстом:

- Топочный автомат
- Наруж.датчик
- Датчик темп.подачи
- Датчик темп.котла
- Общ. датчик темп.подачи
- Датчик емк. водонагр.
- Датчик отх.газов

Индикация неисправностей (продолжение)

- Вых. датчик гор. в.
- Датчик темп. пом.
- Дистанционное управление
- Неисправность абонента

Считывание и квитирование неисправностей

Указание

Если неисправность не будет устранена, то на следующий день вновь появится сигнал неисправности:

- при использовании контроллера для постоянной температуры подачи спустя 24 ч
- при использовании контроллера для погодозависимой теплогенерации на следующий день в 7:00

Контроллер для постоянной температуры подачи

Нажать следующие клавиши:

1. \oplus/\ominus для опроса других кодов неисправностей.

2. $\odot\text{K}$

все сообщения о неисправностях одновременно квитируются, индикация неисправности исчезает, красный индикатор неисправностей продолжает мигать.

Контроллер для погодозависимой теплогенерации

Нажать следующие клавиши:

1. i для актуальной неисправности.
2. \oplus/\ominus для опроса других сообщений о неисправностях.

3. $\odot\text{K}$

все сообщения о неисправностях одновременно квитируются, индикация неисправности исчезает, красный индикатор неисправностей продолжает мигать.

Индикация неисправностей (продолжение)

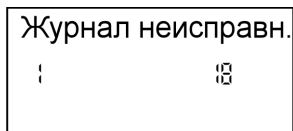
Вызов квитируемых сообщений о неисправности

- Нажать следующие клавиши:
1. **OK** прибл. 2 с.
 2. **+**/**-** для квитируемых неисправностей.

Считывание кодов неисправностей из памяти неисправностей (журнал неисправностей)

Последние 10 появившихся неисправностей сохраняются и могут быть опрошены.

Неисправности располагаются в списке по актуальности, причем самой актуальной неисправности присваивается номер 1.



Нажать следующие клавиши:

1. **⇐** + **OK** одновременно в течение прибл. 2 с.
2. **+**/**-** для отдельных кодов неисправностей.
3. **Указание**
*Клавишей ***** можно удалить все сохраненные коды неисправностей.*
4. **OK** Опрос закончен.

Коды неисправностей

Код неисправности на дисплее	Пост.	Погодозавис.	Поведение установки	Причина неисправности	Принимаемые меры
0F	X	X	Режим с регулированием	Техническое обслуживание	Выполнить обслуживание. После обслуживания настроить код "24:0".

Коды неисправностей (продолжение)

Код неисправности на дисплее	Пост.	Погодозавис.	Поведение установки	Причина неисправности	Принимаемые меры
10	X	X	Регулировка по наружной температуре 0°C	Короткое замыкание датчика наружной температуры	Проверить датчик наружной температуры (см. на стр. 122)
18	X	X	Регулировка по наружной температуре 0°C	Сбой датчика наружной температуры	Проверить датчик наружной температуры (см. на стр. 122)
20	X	X	Регулировка без датчика температуры подачи (гидравлического разделителя)	Короткое замыкание датчика подачи установки	Проверить датчик гидравлического разделителя (см. на стр. 123)
28	X	X	Регулировка без датчика температуры подачи (гидравлического разделителя)	Сбой датчика температуры подачи установки	Проверить датчик гидравлического разделителя (см. на стр. 123)
30	X	X	Горелка заблокирована	Короткое замыкание датчика температуры котла	Проверить датчик температуры котловой воды (см. на стр. 123)
38	X	X	Горелка заблокирована	Размыкание датчика температуры котла	Проверить датчик температуры котловой воды (см. на стр. 123)

Устранение неисправностей

Коды неисправностей (продолжение)

Код неисправности на дисплее	Пост.	Погодозавис.	Поведение установки	Причина неисправности	Принимаемые меры
40		X	Смеситель закрывается	Короткое замыкание датчика температуры подачи отопительного контура M2	Проверить датчик температуры подающей магистрали
48		X	Смеситель закрывается	Сбой датчика температуры подачи отопительного контура M2	Проверить датчик температуры подающей магистрали
50	X	X	Нет приготовления горячей воды	Короткое замыкание датчика температуры подпитки	Проверить датчики (см. стр. 123).
51	X	X	Нет приготовления горячей воды	Короткое замыкание датчика температуры выходящей горячей воды	Проверить датчики (см. стр. 123).
58	X	X	Нет приготовления горячей воды	Сбой датчика температуры подпитки	Проверить датчики (см. стр. 123).
59	X	X	Нет приготовления горячей воды	Сбой датчика температуры выходящей горячей воды	Проверить датчики (см. стр. 123).



Коды неисправностей (продолжение)

Код неисправности на дисплее	Пост.	Погодозавис.	Поведение установки	Причина неисправности	Принимаемые меры
A7		X	Режим с регулированием в соответствии с состоянием при поставке	Блок управления неисправен	Заменить блок управления
b0 (только в режиме эксплуатации с отбором воздуха для горения из помещения установки)	X	X	Горелка заблокирована	Короткое замыкание датчика контроля опрокидывания тяги	Проверить датчик контроля опрокидывания тяги
b1	X	X	Режим с регулированием в соответствии с состоянием при поставке	Ошибка связи блока управления	Проверить подключения, при необходимости заменить блок управления
b4	X	X	Регулировка по наружной температуре 0°C	Внутренняя ошибка	Заменить контроллер

Устранение неисправностей

Коды неисправностей (продолжение)

Код неисправности на дисплее	Пост.	Погодозавис.	Поведение установки	Причина неисправности	Принимаемые меры
b5	X	X	Режим с регулированием в соответствии с состоянием при поставке	Внутренняя ошибка	Заменить контроллер
b7	X	X	Горелка заблокирована	Неисправность кодирующего штекера котла	Вставить кодирующий штекер котла, в случае неисправности заменить
b8 (только в режиме эксплуатации с отбором воздуха для горения из помещения установки)	X	X	Горелка заблокирована	Размыкание датчика контроля опрокидывания тяги	Проверить датчик контроля опрокидывания тяги



Коды неисправностей (продолжение)

Код неисправности на дисплее	Пост.	Погодозавис.	Поведение установки	Причина неисправности	Принимаемые меры
bA		X	Смеситель регулирует на температуру подачи 20 °C	Ошибка связи комплекта привода смесителя в отопительном контуре со смесителем M2	Проверить подключение и кодовый переключатель комплекта привода смесителя, включить комплект привода смесителя.
bC		X	Режим с регулированием без дистанционного управления	Ошибка связи дистанционного управления Vitotrol, отопительный контур A1	Проверить подключения, кабель и кодовый адрес "A0"
bd		X	Режим с регулированием без дистанционного управления	Ошибка связи дистанционного управления Vitotrol, отопительный контур M2	Проверить подключения, кабель и кодовый адрес "A0"
bE		X	Режим с регулированием	Неправильный код дистанционного управления Vitotrol	Проверить положение кодового переключателя устройства дистанционного управления (см. стр. 146)



Коды неисправностей (продолжение)

Код неисправности на дисплее	Пост.	Погодозавис.	Поведение установки	Причина неисправности	Принимаемые меры
bF		X	Режим с регулированием	Несоответствующий телекоммуникационный модуль LON	Заменить телекоммуникационный модуль LON
C6		X	Режим с регулированием, максимальная частота вращения насоса	Ошибка связи внешнего насоса с регулированием частоты вращения в отопительном контуре M2	Проверить настройку кодового адреса "E5", положение кодового переключателя в соединительной коробке насоса: переключатель 1: OFF, переключатель 2: ON
C7	X	X	Режим с регулированием, максимальная частота вращения насоса	Неисправность связи внешнего насоса с регулированием частоты вращения в отопительном контуре A1	Проверить настройку кодового адреса "E5", положение кодового переключателя в соединительной коробке насоса: переключатель 1: ON, переключатель 2: OFF
Cd	X	X	Режим с регулированием	Ошибка связи Vitocom 100 (KM-BUS)	Проверить подключения, Vitocom 100 и кодовый адрес "95"

Коды неисправностей (продолжение)

Код неисправности на дисплее	Пост.	Погодозавис.	Поведение установки	Причина неисправности	Принимаемые меры
CE	X	X	Режим с регулированием	Ошибка связи внешнего модуль расширения	Проверить подключения и кодовый адрес "2E"
CF		X	Режим с регулированием	Ошибка связи модуля связи LON	Заменить телекоммуникационный модуль LON
dA		X	Режим с регулированием без влияния помещения	Короткое замыкание датчика температуры помещения отопительного контура A1	Проверить датчик температуры помещения отопительного контура A1
db		X	Режим с регулированием без влияния помещения	Короткое замыкание датчика температуры помещения, отопительный контур M2	Проверить датчик температуры помещения отопительного контура M2

Устранение неисправностей

Коды неисправностей (продолжение)

Код неисправности на дисплее	Пост.	Погодозавис.	Поведение установки	Причина неисправности	Принимаемые меры
dd		X	Режим с регулированием без влияния помещения	Сбой датчика температуры помещения, отопительный контур A1	Проверить датчик температуры помещения отопительного контура A1 и положение кодового переключателя устройства дистанционного управления (см. стр. 146)
dE		X	Режим с регулированием без влияния помещения	Сбой датчика температуры помещения, отопительный контур M2	Проверить датчик температуры помещения отопительного контура M2 и положение кодового переключателя устройства дистанционного управления (см. стр. 146)
E4	X	X	Горелка заблокирована	Сбой напряжения питания 24 В	Заменить контроллер
E5	X	X	Горелка заблокирована	Неисправность усилителя пламени	Заменить блок управления.



Коды неисправностей (продолжение)

Код неисправности на дисплее	Пост.	Погодозавис.	Поведение установки	Причина неисправности	Принимаемые меры
E6	X	X	Неисправность горелки	Отводяще-подводящая вентиляционная система засорена	Проверить отводяще-подводящую вентиляционную систему и датчик разности давлений, нажать " ↑ RESET"
F0	X	X	Горелка заблокирована	Внутренняя ошибка	Заменить контроллер
F2	X	X	Неисправность горелки	Сработал ограничитель температуры	Проверить уровень наполнения отопительной установки, циркуляционный насос, ограничитель температуры и соединительные кабели, удалить воздух из установки, нажать " ↑ RESET"
F3	X	X	Неисправность горелки	Сигнал факела имеется уже при пуске горелки	Проверить ионизационный электрод и соединительные кабели, нажать " ↑ RESET"

Коды неисправностей (продолжение)

Код неисправности на дисплее	Пост.	Погодозавис.	Поведение установки	Причина неисправности	Принимаемые меры
F4	X	X	Неисправность горелки	Отсутствует сигнал факела.	Проверить ионизационный электрод, зажигание, модуль зажигания, электроды розжига, соединительный кабель, давление газа, газовую регулирующую арматуру, измерить ток ионизации, нажать "⏏ RESET" .
F5	X	X	Газовый топливный автомат сигнализирует неисправность	Реле давления воздуха при пуске горелки не открыто или не закрывается при достижении частоты вращения нагрузки зажигания	Проверить отводяще-подводящую вентиляционную систему, шланги реле давления воздуха, реле давления воздуха и соединительные линии
F6	X	X	Газовый топливный автомат сигнализирует неисправность	Реле давления газа при пуске горелки не открыто или в конце фазы стабилизации пламени не закрыто	Проверить реле давления газа, давление газа и газовую регулирующую арматуру



Коды неисправностей (продолжение)

Код неисправности на дисплее	Пост.	Погодозавис.	Поведение установки	Причина неисправности	Принимаемые меры
F8	X	X	Неисправность горелки	Топливный вентиль закрывается с задержкой	Проверить газовую регулирующую арматуру и оба канала отключения, нажать "↑ RESET"
F9	X	X	Неисправность горелки	Частота вращения вентилятора при пуске горелки слишком низкая	Проверить вентилятор, соединительные кабели вентилятора, напряжение питания на вентиляторе и управление вентилятором, нажать "↑ RESET"
FA	X	X	Неисправность горелки	Вентилятор не остановился	Проверить вентилятор, соединительные кабели вентилятора и управление вентилятором, нажать "↑ RESET"
FC	X	X	Газовый автомат сигнализирует неисправность	Устройство управления модуляционным клапаном неисправно	Проверить устройство управления модуляционным клапаном

Устранение неисправностей

Коды неисправностей (продолжение)

Код неисправности на дисплее	Пост.	Погодозавис.	Поведение установки	Причина неисправности	Принимаемые меры
Fd	X	X	Горелка заблокирована	Неисправность газового топочного автомата	Проверьте электроды розжига и соединительные кабели. Проверить, нет ли сильного помехового поля (ЭМС) вблизи прибора. Нажать "⬆️ RESET". Если неисправность не устраняется, заменить контроллер.
FE	X	X	Горелка заблокирована или неисправна	Вблизи имеется сильное поле электромагнитных помех (ЭМС) или неисправна монтажная плата	Заново включить прибор. Если прибор снова не включается, заменить контроллер.
FF	X	X	Горелка заблокирована или неисправна	Вблизи имеется сильное поле электромагнитных помех (ЭМС) или внутренняя ошибка	Заново включить прибор. Если прибор снова не включается, заменить контроллер.

5599 824 GUS

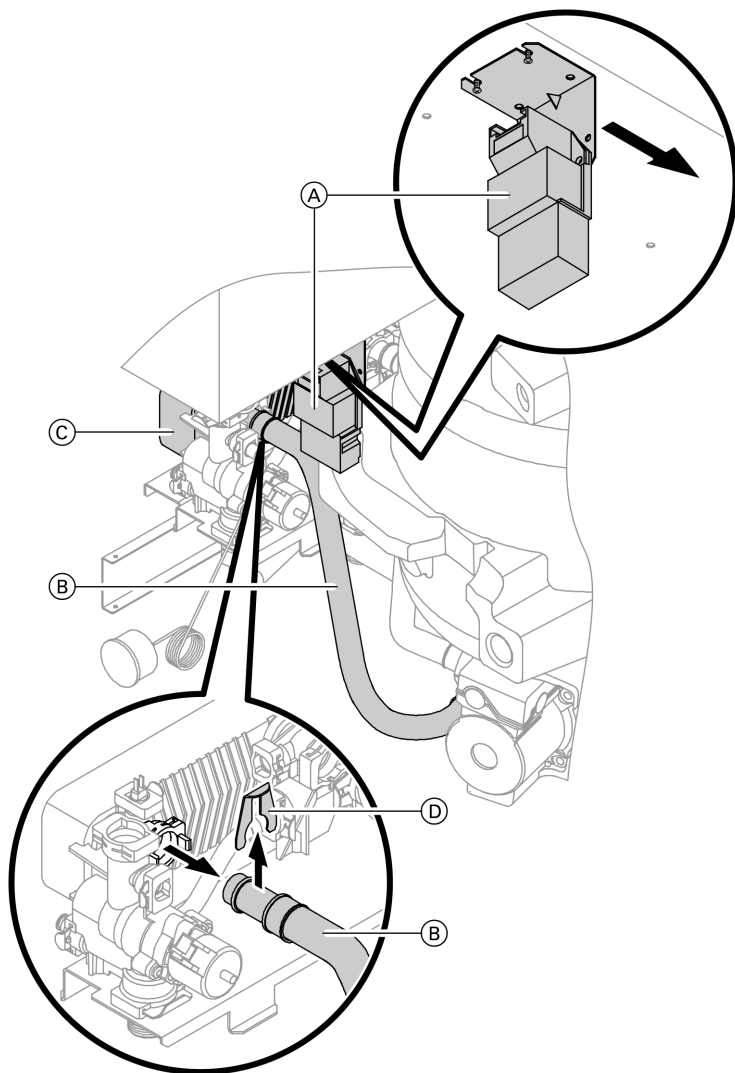
Ремонт

Проверить и очистить проточный теплообменник

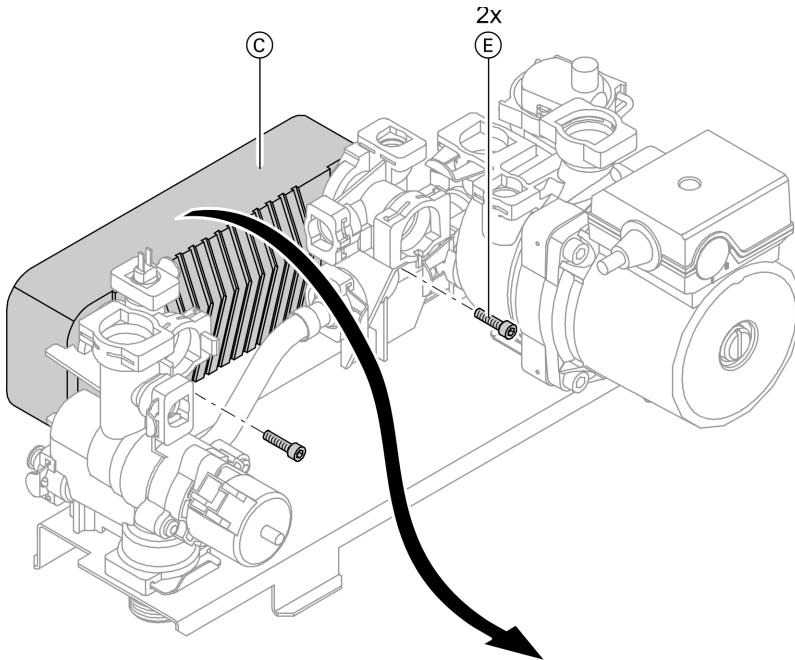
Указание

Опорожнить водогрейный котел со стороны греющего контура и контура водоразбора ГВС.

Ремонт (продолжение)



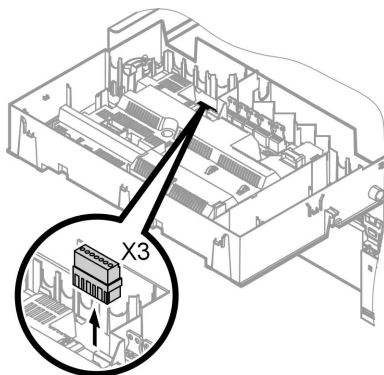
Ремонт (продолжение)



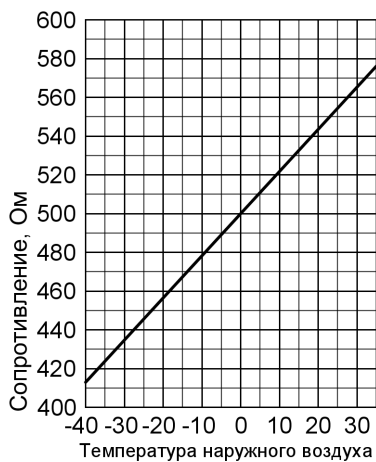
1. Отсоединить штекер от устройства зажигания (А). Винты на устройстве зажигания (А) **только ослабить** (не вывинчивать) и снять устройство зажигания (А), подав его назад.
2. Снять предохранительный элемент (D) с тканевого шланга (B) и отсоединить шланг.
3. Отвинтить проточный теплообменник (C) (винты (E)) и вынуть его, подав вперед.
4. Проверить подсоединения со стороны греющего контура и контура водоразбора ГВС на загрязнение и наличие накипи, при необходимости заменить проточный теплообменник.
5. Смазать новые уплотнения. Сборка осуществляется в обратном порядке с использованием новых уплотнений.

Ремонт (продолжение)

Проверить датчик наружной температуры (контроллер для погодозависимой теплогенерации)

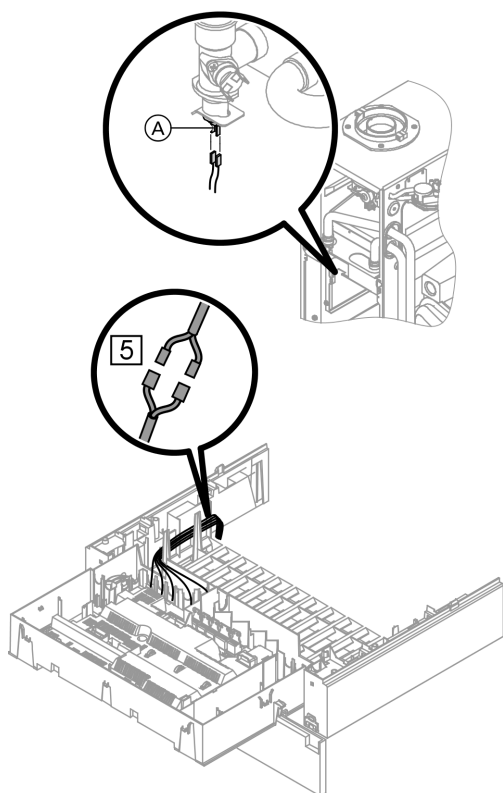


1. Отсоединить штекер "X3" от блока управления.
2. Измерить сопротивление датчика наружной температуры между "X3.1" и "X3.2" на отсоединенном штекере и сравнить с характеристикой.
3. При сильном отклонении от характеристики отсоединить провода от датчика и повторить измерение непосредственно на датчике.
4. В зависимости от результата измерения заменить кабель или датчик наружной температуры.



Ремонт (продолжение)

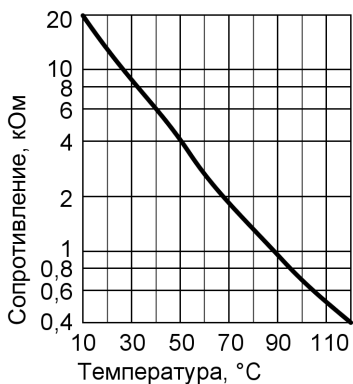
Проверить датчик температуры котловой воды, датчик температуры подпитки и датчик температуры подачи для гидравлического разделителя



A Датчик температуры котловой воды

5 Штекер датчика температуры подпитки

Ремонт (продолжение)



1. ■ Датчик температуры котловой воды

Отсоединить кабели от датчика температуры котловой воды и измерить сопротивление.

■ Датчик температуры подпитки

отсоединить штекер **5** от кабельного жгута на контроллере и измерить сопротивление.

■ Датчик температуры подачи

Отсоединить штекер "X3" от контроллера и измерить сопротивление между "X3.4" и "X3.5" см. стр. 122).

2. Измерьте сопротивление датчиков и сравните с характеристикой.

3. При сильном отклонении заменить датчик.



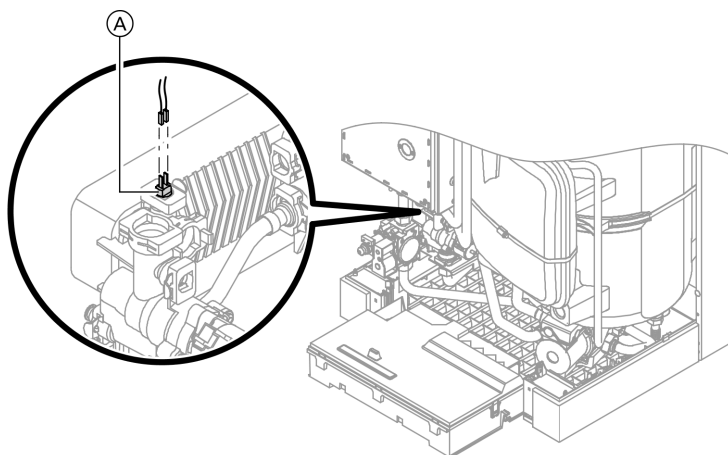
Опасность

Датчик температуры котловой воды находится непосредственно в сетевой воде (опасность ошпаривания).

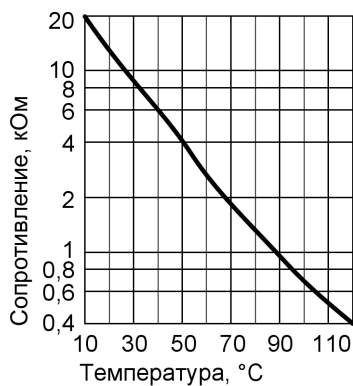
Перед заменой датчика слить воду из водогрейного котла.

Ремонт (продолжение)

Проверить датчик температуры на выходе



Ⓐ Датчик температуры на выходе



1. Отсоединить кабели от датчика температуры на выходе.

2. Измерьте сопротивление датчика и сравните с характеристикой.

3. При сильном отклонении заменить датчик.

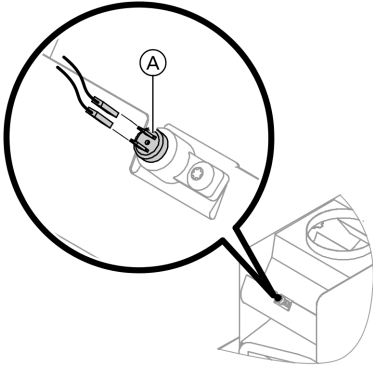


Опасность

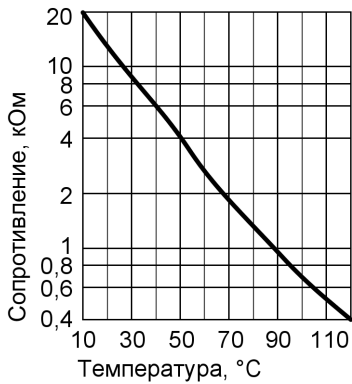
Датчик температуры на выходе находится непосредственно в сетевой воде (опасность ошпаривания). Перед заменой датчика опорожнить водогрейный котел на стороне контура водоразбора ГВС.

Ремонт (продолжение)

Проверить датчик контроля опрокидывания тяги (только прибор с отбором воздуха для горения из помещения)



Ⓐ Датчик контроля опрокидывания тяги



1. Отсоединить штекер датчика контроля опрокидывания тяги
2. Измерить сопротивление датчика и сравнить с характеристикой.
3. При сильном отклонении заменить датчик.

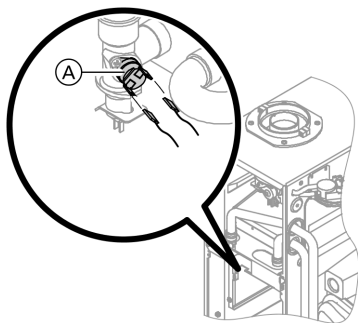
Указание

Проверку функционирования устройства контроля опрокидывания тяги см. на стр. 49

Проверка ограничителя температуры

Выполнить проверку, если после аварийного отключения газовый топочный автомат не деблокируется, хотя температура котловой воды составляет ниже 90 °C (индикация на дисплее "⚠").

Ремонт (продолжение)

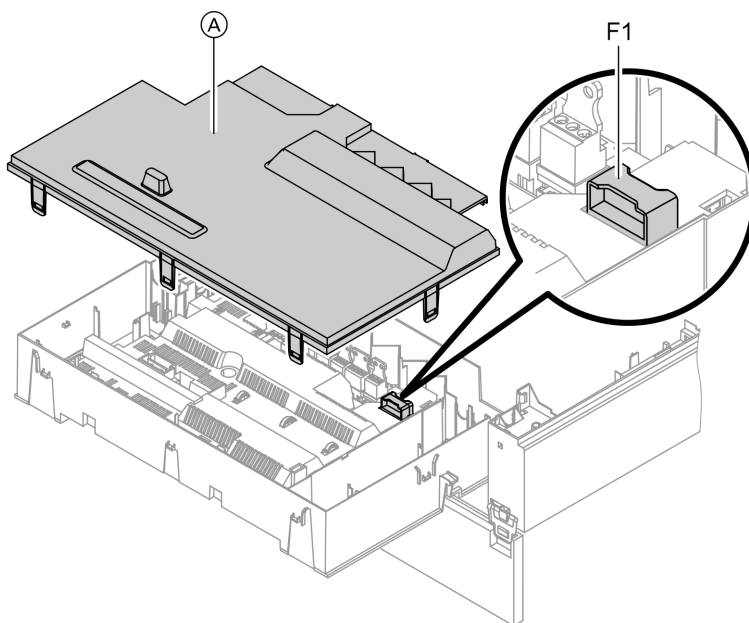


(A) Ограничитель температуры

1. Отсоединить кабели ограничителя температуры.

2. Проверить пропускание тока ограничителем температуры с помощью универсального измерительного прибора.
3. Демонтировать неисправный ограничитель температуры.
4. Смазать теплопроводящей пастой и установить новый ограничитель температуры.
5. После ввода в действие нажать кнопку снятия сигнала неисправности "↑" на контроллере.

Проверить предохранитель

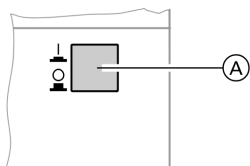


Ремонт (продолжение)

1. Выключить напряжение сети.
2. Освободить боковые фиксаторы и откинуть контроллер.
3. Снять крышку (A).
4. Проверить предохранитель F1 (см. схему электрических соединений и электромонтажную схему).

Комплект привода смесителя для отопительного контура со смесителем

Проверить направление вращения электродвигателя смесителя



2. В процессе самопроверки проследить за направлением вращения электродвигателя смесителя. Затем перевести смеситель вручную в положение "Откр."

Указание

Датчик температуры подачи теперь должен регистрировать повышенную температуру. Если температура снижается, то двигатель вращается в ошибочном направлении или комплект привода смесителя смонтирован неправильно.



Инструкция по монтажу смесителя

1. Выключить сетевой выключатель (A) на комплекте привода смесителя и снова включить. Прибор выполняет следующую самопроверку:

- смеситель "Закр." (150 с)
- насос "Вкл." (10 с)
- смеситель "Откр." (10 с)
- смеситель "Закр." (10 с)

После этого продолжается нормальный режим с регулированием.

Изменить направление вращения электродвигателя смесителя (при необходимости)

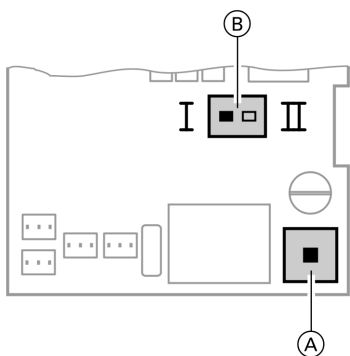


Опасность

Удар током опасен для жизни.

Перед открытием прибора выключить сетевой выключатель и напряжение электропитания, например, вывернув предохранитель или выключив главный выключатель.

Ремонт (продолжение)



- (A) Сетевой выключатель
- (B) Переключатель направления вращения

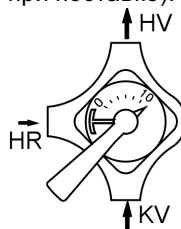
1. Отвинтить нижнюю и верхнюю крышку корпуса комплекта привода смесителя.



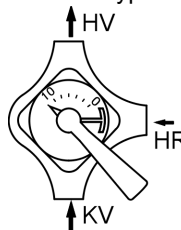
Инструкция по монтажу комплекта привода смесителя

2. Переставить переключатель направления вращения:

положение переключателя I для обратной магистрали отопительного контура слева (состояние при поставке).



положение переключателя II для обратной магистрали отопительного контура справа.

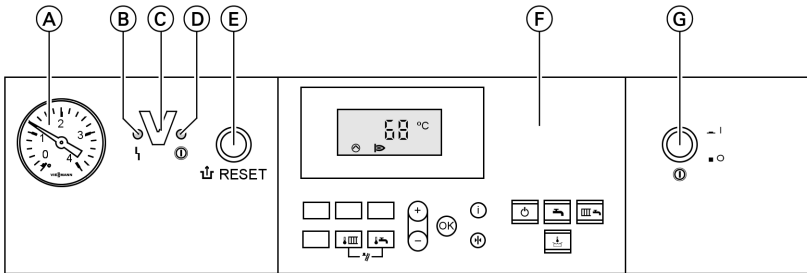


Проверка Vitotronic 200-H (принадлежность)

Vitotronic 200-H подсоединен к контроллеру через соединительный кабель LON. Для проверки соединения выполнить проверку абонентов на контроллере водогрейного котла (см. стр. 65).

Контроллер для постоянной температуры подачи

Органы управления и индикации



- (A) Манометры
- (B) Индикатор неисправности (красный)
- (C) Интерфейс Optolink только в сочетании с диагностическим адаптером (принадлежность) и Vitosoft (принадлежность)
- (D) Индикатор рабочего состояния (зеленый)
- (E) Кнопка снятия сигнала неисправности
- (F) Панель управления
- (G) сетевой выключатель

Клавиши на панели управления

- | | | | |
|---|--|--|--------------------------------|
| | Заданная температура котловой воды | | Только нагрев воды |
| | Заданное значение температуры горячей воды | | Только отопление и нагрев воды |
| + | функция контроля дымовой трубы | | Без функции |
| | дежурный режим | | Настройка значений |
| | | | Подтверждение |
| | | | Информация |
| | | | Первичная настройка (сброс) |

Режим отопления

При подаче сигнала запроса посредством терморегулятора для помещений в программе управления "Отопление и нагрев воды" поддерживается установленное значение заданной температуры котловой воды.

Если сигнал запроса теплогенерации отсутствует, то температура котловой воды поддерживается на заданном уровне температуры для защиты от замерзания.

Контроллер для постоянной температуры . . . (продолжение)

Повышение температуры котловой воды ограничивается электронным термостатным реле в газовом топочном автомате до 88 °С.

Диапазон настройки температуры подачи: от 40 до 76 °С

Нагрев накопительного бака в системе подпитки из холодного состояния

Если температура, зарегистрированная датчиком температуры подпитки, ниже заданной температуры, включается циркуляционный насос нагревателя и срабатывает 3-ходовой переключающий вентиль.

- Если температура котловой воды \geq заданной температуры горячей воды, включается загрузочный насос горячей воды.
- Если температура котловой воды \leq заданной температуры горячей воды, включается горелка, и после достижения требуемой температуры котловой воды включается загрузочный насос горячей воды.

Накопительный бак нагревается до заданной температуры горячей воды. Нагрев заканчивается после того, как на датчике температуры подпитки и на датчике температуры на выходе будут достигнуты заданные температуры. Загрузочный насос горячей воды и 3-ходовой переключающий вентиль после окончания подпитки остаются включенными еще 30 с.

Догрев в процессе водоразбора

В процессе водоразбора холодная вода подается в нижнюю зону емкостного водонагревателя. Если температура, зарегистрированная датчиком температуры подпитки, ниже заданной температуры, включается циркуляционный насос нагревателя и срабатывает 3-ходовой переключающий вентиль.

- Если температура котловой воды \geq заданной температуры горячей воды, включается загрузочный насос горячей воды.
- Если температура котловой воды \leq заданной температуры горячей воды, включается горелка, и после достижения требуемой температуры котловой воды включается загрузочный насос горячей воды.

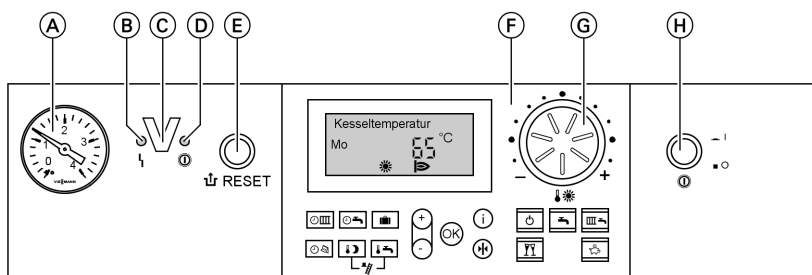
Контроллер для постоянной температуры . . . (продолжение)

Посредством датчика температуры на выходе горячая вода доводится до заданной температуры. После окончания водоразбора продолжается подогрев накопительного бака, пока датчик температуры подпитки не достигнет заданной температуры горячей воды.

Загрузочный насос горячей воды и 3-ходовой переключающий вентиль остаются включенными еще 30 с.

Контроллер для режима погодозависимой теплогенерации

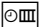

Органы управления и индикации



- (A) Манометры
- (B) Индикатор неисправности (красный)
- (C) Интерфейс Optolink только в сочетании с диагностическим адаптером (принадлежность) и Vitosoft (принадлежность)
- (D) Индикатор рабочего состояния (зеленый)
- (E) Кнопка снятия сигнала неисправности
- (F) Панель управления
- (G) Ручка регулятора нормальной температуры помещения
- (H) сетевой выключатель

Контроллер для режима погодозависимой . . . (продолжение)

Клавиши на панели управления

	Программа выдержек времени для отопления помещения		Заданное значение температуры горячей воды
	Программы выдержек времени для приготовления горячей воды и циркуляционного насоса (при подключении к контроллеру)		Функция контроля дымовой трубы
	Программы для отпуска		Дежурный режим
	Время / дата		Только нагрев воды
	Пониженная температура помещения		Отопление и нагрев воды
			Режим "Вечеринка"
			Экономичный режим
			Настройка значений
			Подтверждение
			Информация
			Первичная настройка (сброс)

Режим отопления

Контроллер определяет заданную температуру котловой воды в зависимости от наружной температуры или температуры помещения (в случае подключения дистанционного устройства управления, работающего в режиме управления по температуре помещения) и в зависимости от наклона/уровня отопительной характеристики. Расчетная заданная температура котловой воды передается на газовый топочный автомат.

Газовый топочный автомат определяет на основе заданного и фактического значения температуры котловой воды степень модуляции и соответствующим образом управляет горелкой.

Повышение температуры котловой воды ограничивается электронным термостатным реле в газовом топочном автомате до 88 °С.

Контроллер для режима погодозависимой . . . (продолжение)

Нагрев накопительного бака в системе подпитки из холодного состояния

Если температура, зарегистрированная датчиком температуры подпитки, ниже заданной температуры, включается циркуляционный насос нагревателя и срабатывает 3-ходовой переключающий вентиль.

- Если температура котловой воды \geq заданной температуры горячей воды, включается загрузочный насос горячей воды.
- Если температура котловой воды \leq заданной температуры горячей воды, включается горелка, и после достижения требуемой температуры котловой воды включается загрузочный насос горячей воды.

Накопительный бак нагревается до заданной температуры горячей воды. Нагрев заканчивается после того, как на датчике температуры подпитки и на датчике температуры на выходе будут достигнуты заданные температуры. Загрузочный насос горячей воды и 3-ходовой переключающий вентиль после окончания подпитки остаются включенными еще 30 с.

Догрев в процессе водоразбора

В процессе водоразбора холодная вода подается в нижнюю зону накопительного бака.

Если температура, зарегистрированная датчиком температуры подпитки, ниже заданной температуры, включается циркуляционный насос нагревателя и срабатывает 3-ходовой переключающий вентиль.

- Если температура котловой воды \geq заданной температуры горячей воды, включается загрузочный насос горячей воды.
- Если температура котловой воды \leq заданной температуры горячей воды, включается горелка, и после достижения требуемой температуры котловой воды включается загрузочный насос горячей воды.

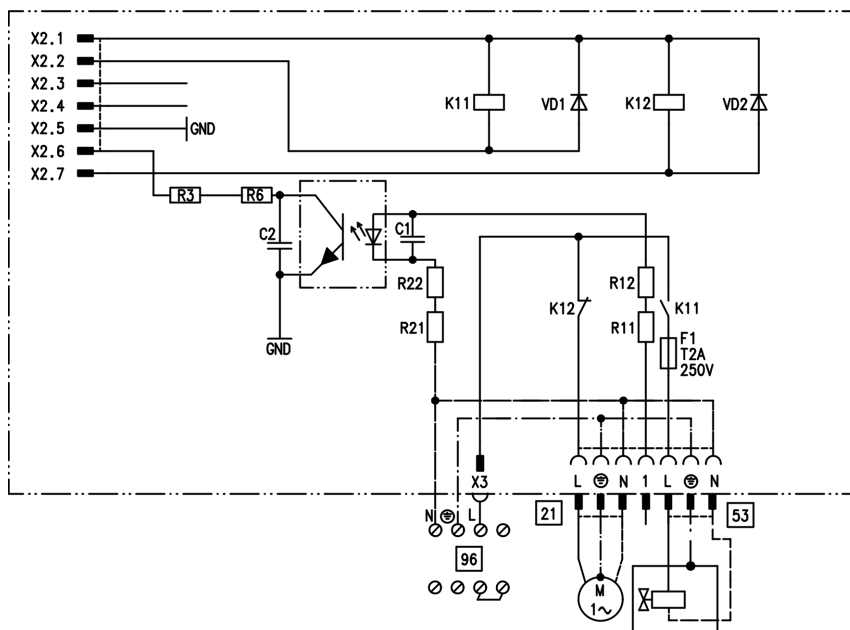
Посредством датчика температуры на выходе горячая вода доводится до заданной температуры. После окончания водоразбора продолжается подогрев накопительного бака, пока датчик температуры подпитки не достигнет заданной температуры горячей воды.

Контроллер для режима погодозависимой . . . (продолжение)

Загрузочный насос горячей воды и 3-ходовой переключающий вентиль остаются включенными еще 30 с.

Модули расширения для внешних подключений

Внутренний модуль расширения Н1

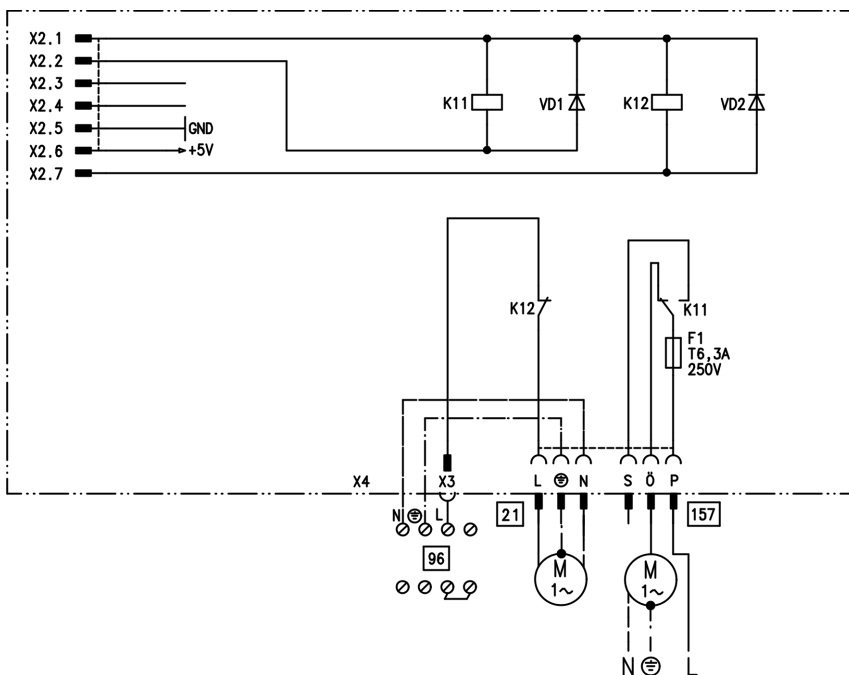


Внутренний модуль расширения Н1 смонтирован в корпусе контроллера. К релейному выходу [21] подключен загрузочный насос накопительного бака.

К разъему [53] можно подключить внешний предохранительный клапан.

Модули расширения для внешних . . . (продолжение)

Внутренний модуль расширения H2 (принадлежность)

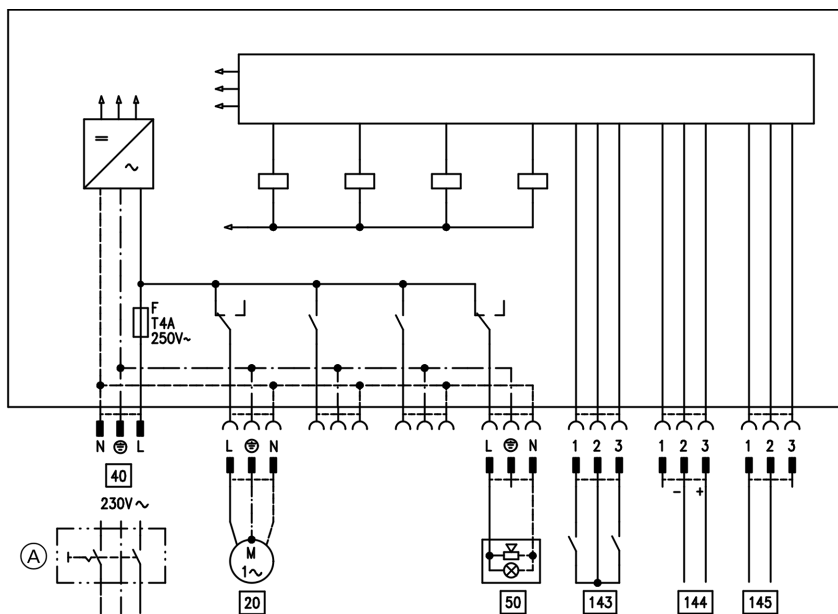


Внутренний модуль расширения H2 встраивается в корпус контроллера вместо внутреннего модуля расширения H1. К релейному выходу [21] подключен загрузочный насос накопительного бака.

Посредством разъема [157] может быть отключено вытяжное устройство при пуске горелки.

Модули расширения для внешних . . . (продолжение)

Внешний модуль расширения Н1



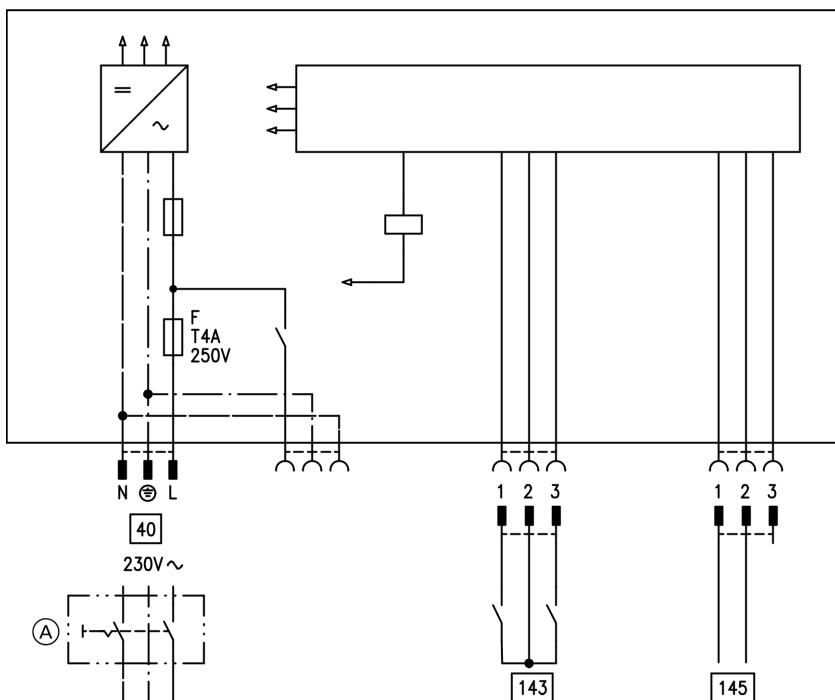
Внешний модуль расширения подключается через шину КМ к контроллеру водогрейного котла. При помощи модуля расширения можно одновременно управлять указанными ниже устройствами.

- (A) Сетевой выключатель (приобретается отдельно)
- 20 Насос отопительного контура без смесителя
- 40 Подключения к сети
- 50 Общий сигнал неисправности

- 143 ■ внешняя блокировка (клеммы 2 -3)
- внешний запрос (клемма 1 - 2)
- Внешнее переключение программы управления (клемма 1 - 2) (только в режиме погодозависимой теплогенерации)
Назначение функции "Внешнее переключение программы управления" осуществляется кодовым адресом "91".
- 144 Внешнее заданное значение от 0 до 10 В
- 145 Шина КМ

Модули расширения для внешних . . . (продолжение)

Внешний модуль расширения H2



Внешний модуль расширения подключается через шину КМ к контроллеру водогрейного котла. При помощи модуля расширения можно одновременно управлять указанными ниже устройствами.

- Ⓐ Сетевой выключатель (приобретается отдельно)
- 40 Подключения к сети

- 143 ■ внешняя блокировка (клеммы 2 -3)
- внешний запрос (клемма 1 - 2)
- Внешнее переключение программы управления (клемма 1 - 2) (только в режиме погодозависимой теплогенерации)
Назначение функции "Внешнее переключение программы управления" осуществляется кодовым адресом "91".

- 145 Шина КМ

Функции контроллеров

Внешнее переключение программ управления

Функция "Внешнее переключение программ управления" реализуется через вход "143" внешнего модуля расширения. Настройка отопительных контуров, на которые воздействует переключение программ управления, выполняется в кодовом адресе "91":

Переключение программы управления	Режим кодирования
Без переключения	91:0
Отопительный контур без смесителя А1	91:1
Отопительный контур со смесителем М2	91:2
Отопительный контур без смесителя и отопительный контур со смесителем	91:3

Настройка направления переключения программ управления выполняется в кодовом адресе "D5":

Переключение программы управления	Режим кодирования
Переключение в направлении "Постоянно пониженный" или "Постоянно дежурный режим" (в зависимости от настройки заданного значения)	d5:0
Переключение в направлении "Постоянное отопление"	d5:1

Длительность переключения программ управления можно задать в кодовом адресе "F2":

Переключение программы управления	Режим кодирования
Без переключения программ управления	F2:0
Длительность переключения программ управления от 1 до 12 часов	от F2:1 до F2:12

Функции контроллеров (продолжение)

Переключение программ управления остается активным, пока замкнут контакт, но как минимум в течение времени, настроенного в кодовом адресе "F2".

Внешняя блокировка

Функция "Внешняя блокировка" реализуется через вход "[143]" внешнего модуля расширения.

Настройка влияния сигнала "Внеш. блокировка" на подключенные циркуляционные насосы выполняется в кодовом адресе "32".

Внешний запрос

Функция "Внешний запрос" реализуется через вход "[143]" внешнего модуля расширения. Настройка влияния сигнала "Внеш. запрос" на подключенные циркуляционные насосы выполняется в кодовом адресе "34".

Настройка минимального заданного значения температуры котловой воды при внешнем запросе выполняется в кодовом адресе "9b".

Программа удаления воздуха

В программе удаления воздуха циркуляционный насос в течение 20 мин попеременно включается и выключается на 30 с. Переключающий клапан попеременно включается на определенное время на режим отопления и на режим приготовления горячей воды. Горелка при работе в программе удаления воздуха выключена.

Программа удаления воздуха активируется кодовым адресом "2F:1". Спустя 20 мин программа автоматически выключается, и в кодовом адресе "2F" устанавливается значение "0".

Функции контроллеров (продолжение)

Программа наполнения

В состоянии при поставке переключающий клапан находится в среднем положении, благодаря чему установка может быть полностью наполнена. После включения контроллера переключающий клапан уже не устанавливается в среднее положение.

После этого переключающий клапан может быть переведен в среднее положение кодовым адресом "2F:2". Если в этом положении контроллер будет выключен, то установка может быть наполнена полностью.

Наполнение при включенном контроллере

Если наполнение установки должно быть выполнено при включенном контроллере, то переключающий клапан переводится при помощи кодового адреса "2F:2" в среднее положение, и насос включается.

Если функция активирована в кодовом адресе "2F", то горелка выключается. Спустя 20 мин программа автоматически выключается, и в кодовом адресе "2F" устанавливается значение "0".

Функция сушки теплого пола

Функция сушки теплого пола обеспечивает сушку теплых полов. При этом обязательно должны быть приняты во внимание указания изготовителя теплого пола.

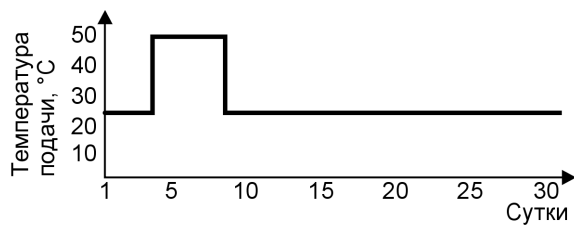
При активированной функции сушки теплого пола насос отопительного контура со смесителем включается, и температура подачи поддерживается на настроенном профиле. После окончания (30 дней) отопительный контур со смесителем автоматически регулируется с использованием настроенных параметров.

Соблюдать EN 1264. Составляемый специалистом по отопительной технике протокол должен содержать следующие сведения по прогреву:

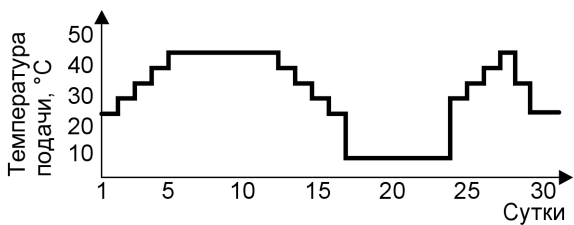
- Параметры прогрева с соответствующими температурами подачи
 - Достигнутая макс. температура подачи
 - Состояние и наружная температура при передаче заказчику
- Настройка различных температурных профилей выполняется через кодовый адрес "F1".
- После сбоя электропитания или выключения блока управления функция продолжает работать. Когда функция сушки теплого пола закончена или адрес "F1:0" установлен вручную, включается режим "Отопление и нагрев воды".

Функции контроллеров (продолжение)

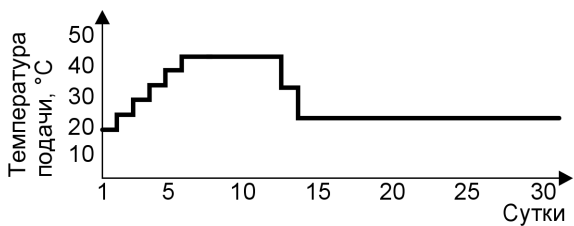
Температурный профиль 1: (EN 1264-4) код "F1:1"



Температурный профиль 2: (Положение по паркетной и напольной технике) код "F1:2"

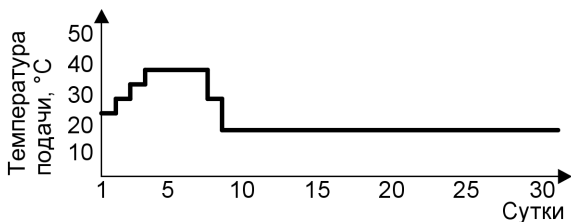


Температурный профиль 3: код "F1:3"

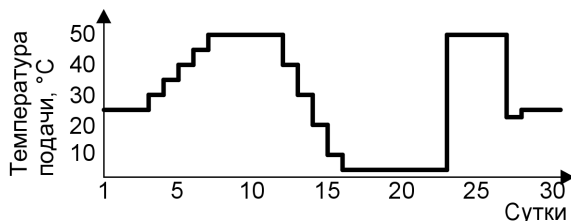


Функции контроллеров (продолжение)

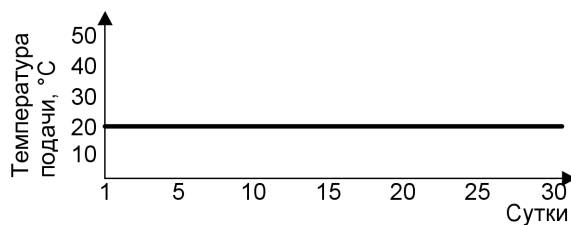
Температурный профиль 4: код "F1:4"



Температурный профиль 5: код "F1:5"



Температурный профиль 6 (состояние при поставке): код "F1:6"



Сервис

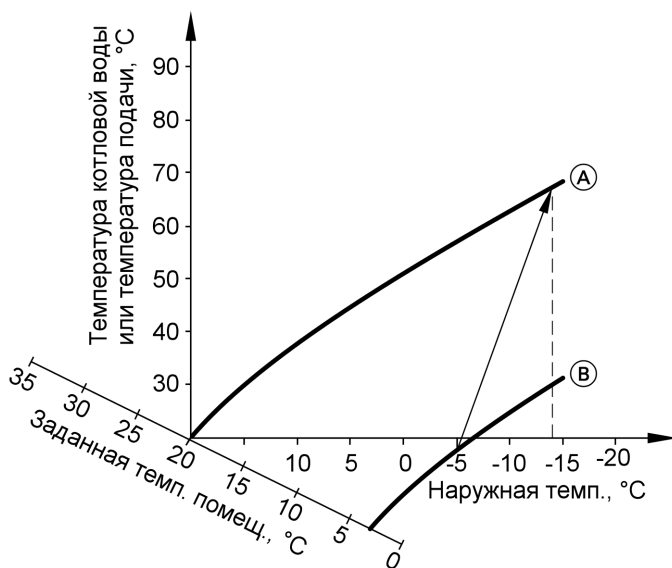
Функции контроллеров (продолжение)

Подъем пониженной температуры помещения

В режиме работы с пониженной температурой помещения можно автоматически повысить заданное значение температуры помещения в зависимости от наружной температуры. Подъем температуры осуществляется в соответствии с настроенной отопительной характеристикой и максимум до нормальной заданной температуры помещения.

Настройка предельных значений наружной температуры для начала и конца подъема температуры осуществляется в кодовых адресах "F8" и "F9".

Пример с настройками в состоянии при поставке



Ⓐ Отопительная характеристика для режима с нормальной температурой помещения

Ⓑ Отопительная характеристика для режима с пониженной температурой помещения

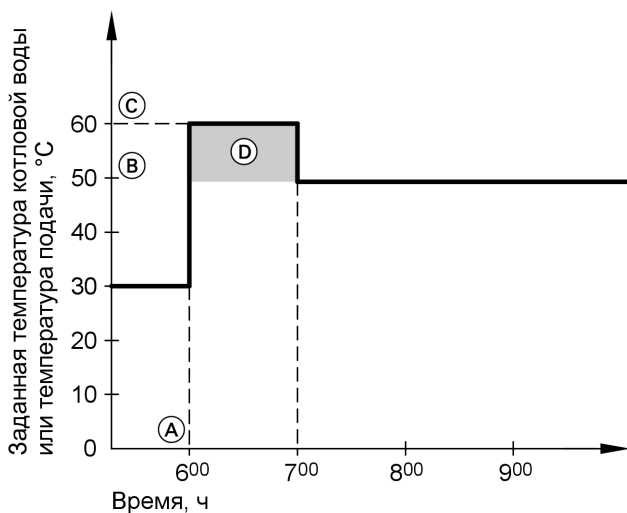
Функции контроллеров (продолжение)

Сокращение времени нагрева

При переходе от режима с пониженной температурой помещения в режим с нормальной температурой помещения температура котловой воды или, соответственно, температура подачи повышается в соответствии с установленной отопительной характеристикой. Повышение температуры котловой воды или, соответственно, температуры подачи может выполняться автоматически.

Настройка значения и длительности дополнительного повышения заданного значения температуры котловой воды или, соответственно, температуры подачи выполняется в кодовых адресах "FA" и "Fb".

Пример с настройками в состоянии при поставке



- (A) Начало режима отопления с нормальной температурой помещения
- (B) Заданное значение температуры котловой воды или подачи в соответствии с установленной отопительной характеристикой



Функции контроллеров (продолжение)

- Ⓒ Заданное значение температуры котловой воды или подачи в соответствии с кодовым адресом "FA":
 $50\text{ }^{\circ}\text{C} + 20\% = 60\text{ }^{\circ}\text{C}$
- Ⓓ Длительность режима с повышенным заданным значением температуры котловой воды или подачи в соответствии с кодовым адресом "Fb":
 60 мин

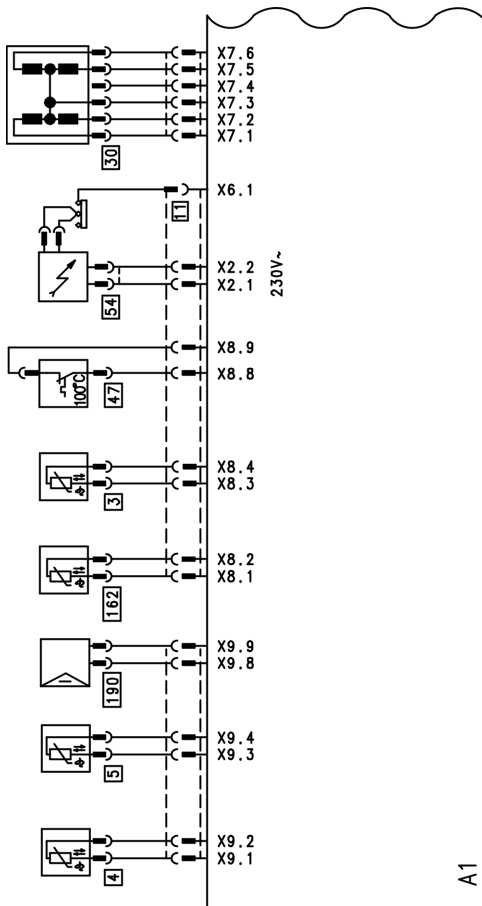
Кодовые переключатели дистанционного управления

Кодовые переключатели находятся на печатной плате в верхней части корпуса.

Дистанционное управление	Положение кодового переключателя
Дистанционное управление воздействует на отопительный контур без смесителя A1	ON  1 2 3 4
Дистанционное управление воздействует на отопительный контур со смесителем M2	ON  1 2 3 4
При подключении отдельного датчика температуры помещения установить кодовый переключатель "3" на "ON"	ON  1 2 3 4

Схема электрических соединений и электромонтажная схема при отборе воздуха из помещения установки

Внутренние подключения

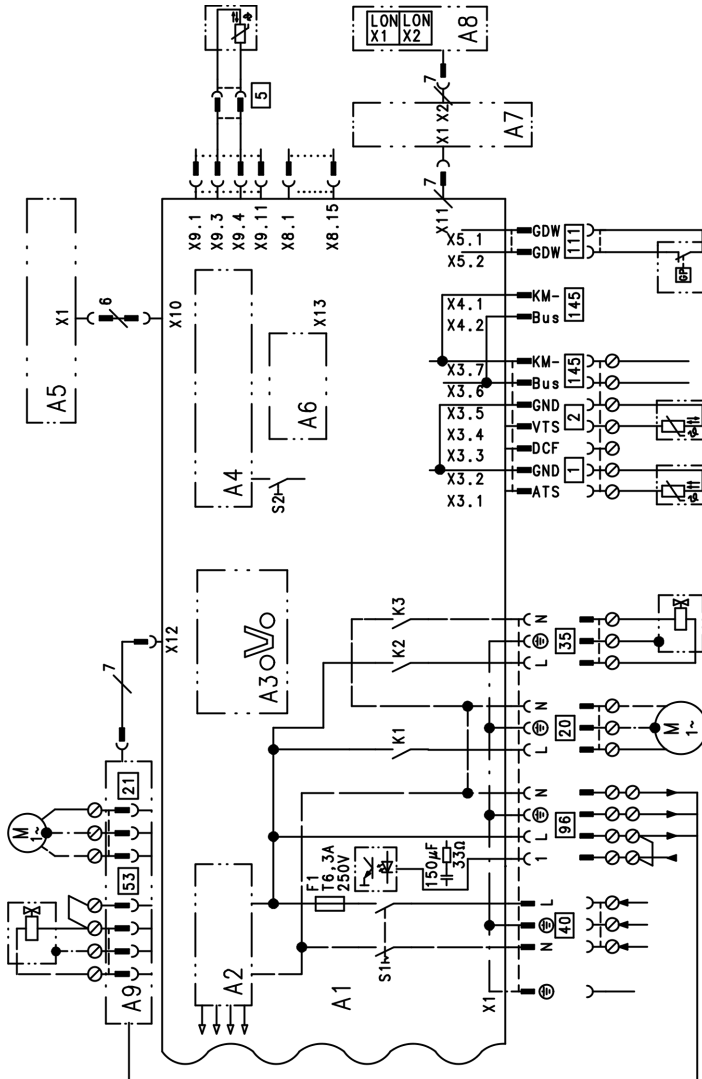


- A1 Монтажная плата
 X... Электрические интерфейсы
 3 Датчик температуры котловой воды
 4 Датчик температуры на выходе
 5 Датчик температуры подпитки
 11 Ионизационный электрод

- 30 Шаговый двигатель для переключающего клапана
 47 Термовыключатель
 54 Блок зажигания
 162 Датчик контроля температуры уходящих газов
 190 Модулирующая катушка

Схема электрических соединений и . . . (продолжение)

Внешние подключения



- | | | | |
|----|---------------------------|----|-------------------|
| A1 | Монтажная плата | A4 | Топочный автомат |
| A2 | Блок сетевого выключателя | A5 | Блок управления |
| A3 | Optolink | A6 | Кодирующий штекер |

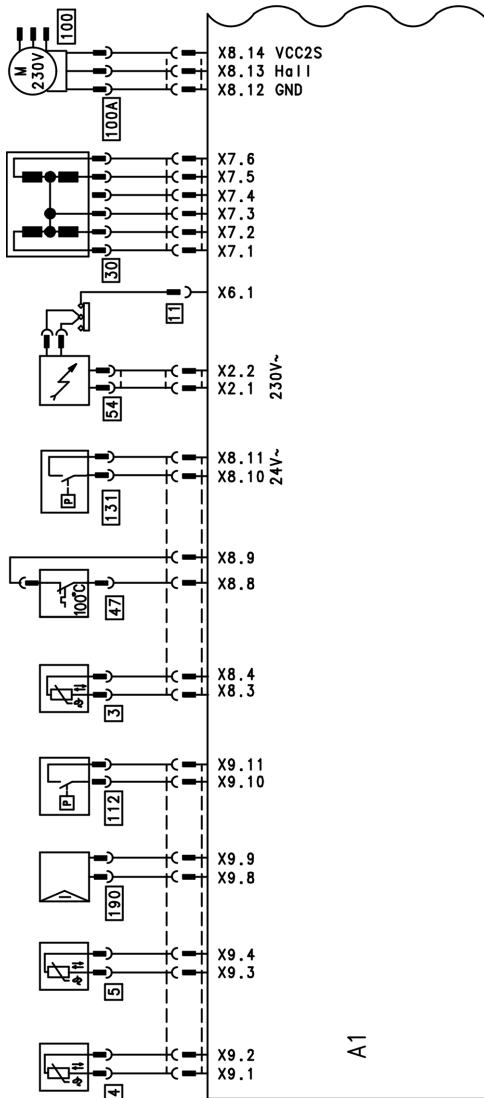
Схема электрических соединений и . . . (продолжение)

A7	Присоединительный адаптер	20	Внутренний циркуляционный насос
A8	Телекоммуникационный модуль LON (Vitoltronic 200)	21	Заправочный насос водонагревателя
A9	Внутренний модуль расширения H1 или H2	35	Магнитоуправляемый запорный газовый вентиль
S1	сетевой выключатель	40	Подключения к сети
S2	Кнопка снятия сигнала неисправности	53	Внешний вентиль для сжиженного газа
X...	Электрические интерфейсы	96	Принадлежности для сетевого подключения и Vitotrol 100
1	датчик наружной температуры	111	Реле контроля давления газа
2	Датчик температуры подачи для гидравлического разделителя	145	Шина КМ
5	Датчик температуры подпитки		

Схемы

Схемы электрических соединений и электромонтажные схемы с отбором воздуха для горения извне

Внутренние подключения



A1 Монтажная плата
 X... Электрические интерфейсы

3

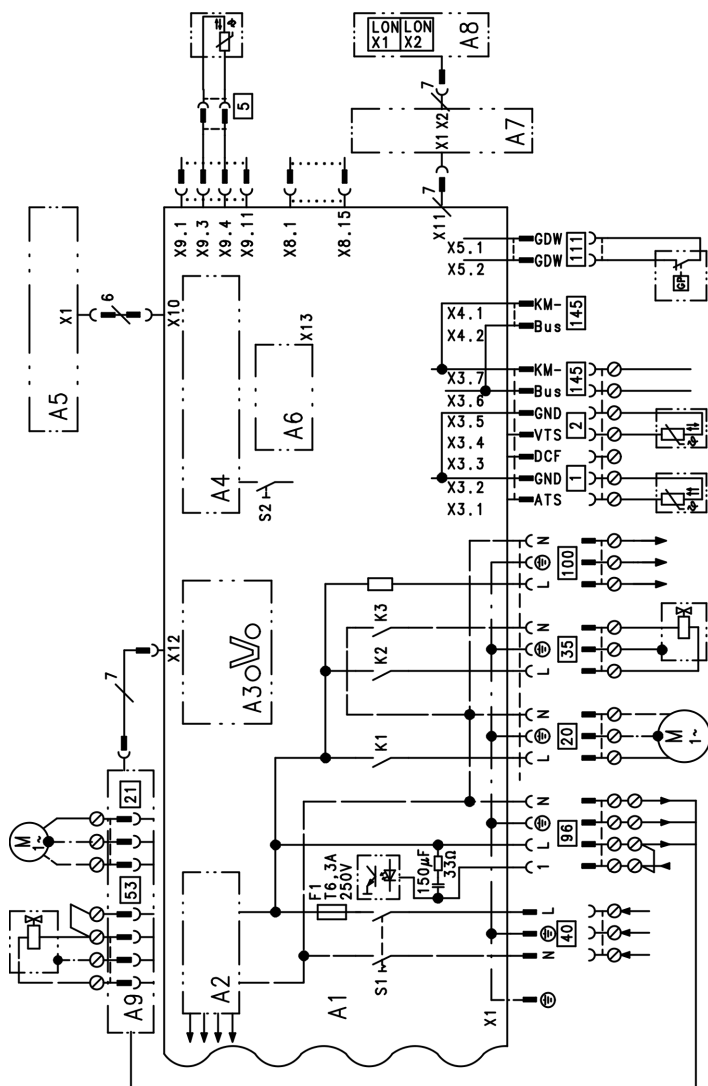
Датчик температуры котловой воды

Схемы электрических соединений и . . . (продолжение)

- | | | | |
|----|--|------|--|
| 4 | Датчик температуры на выходе | 54 | Блок зажигания |
| 5 | Датчик температуры подпитки | 100 | Привод вентилятора |
| 11 | Ионизационный электрод | 100A | Управление электродвигателем вентилятора |
| 30 | Шаговый двигатель для переключающего клапана | 112 | Реле давления газа |
| 47 | Термовыключатель | 131 | Реле контроля давления воздуха |
| | | 190 | Модулирующая катушка |

Схемы электрических соединений и . . . (продолжение)

Внешние подключения



- | | | | |
|----|---------------------------|----|-------------------|
| A1 | Монтажная плата | A4 | Топочный автомат |
| A2 | Блок сетевого выключателя | A5 | Блок управления |
| A3 | Optolink | A6 | Кодирующий штекер |

Схемы электрических соединений и . . . (продолжение)

A7	Присоединительный адаптер	20	Внутренний циркуляционный насос
A8	Телекоммуникационный модуль LON (Vitoltronic 200)	21	Заправочный насос водонагревателя
A9	Внутренний модуль расширения Н1 или Н2	35	Магнитоуправляемый запорный газовый вентиль
S1	сетевой выключатель	40	Подключения к сети
S2	Кнопка снятия сигнала неисправности	53	Внешний вентиль для сжиженного газа
X...	Электрические интерфейсы	96	Принадлежности для сетевого подключения и Vitotrol 100
1	датчик наружной температуры	100	Привод вентилятора
2	Датчик температуры подачи для гидравлического разделителя	111	Реле контроля давления газа
5	Датчик температуры подпитки	145	Шина КМ

Спецификации деталей модуля для режима эксплуатации с отбором воздуха для горения из помещения установки

Указание по заказу запасных частей

При заказе указать № для заказа и заводской № (см. фирменную табличку), а также номер позиции детали (из данной спецификации). Стандартные детали можно приобрести через местную торговую сеть.

- 001 Температурный датчик
- 002 Ограничитель температуры
- 003 Горелка
- 004 Распределительная труба для природного газа E
- 006 Распределительная труба для природного газа LS
- 007 Распределительная труба для природного газа S
- 008 Распределительная труба для природного газа LL
- 009 Распределительная труба для сжиженного газа
- 012 Газовая регулирующая арматура
- 013 Отражатель уходящих в дымовую трубу газов
- 015 Теплообменник уходящих газов
- 016 Смотровое стекло
- 017 Передняя теплоизоляция камеры сгорания
- 018 Задняя теплоизоляция камеры сгорания
- 019 Правая и левая теплоизоляция камеры сгорания
- 021 Экранирующий щиток
- 022 Крепежный щиток теплообменника уходящих газов
- 023 Крышка камеры сгорания
- 024 Устройство зажигания
- 027 Датчик контроля опрокидывания тяги
- 036 Манометры

- 037 Набор креплений кабелей
- 040 Мембранный расширительный бак для теплоносителя
- 041 Мембранный расширительный бак для воды в контуре разбора ГВС
- 042 Хомут 210 - 230
- 043 Хомут 140 - 160
- 044 Соединительный трубопровод мембранного расширительного бака для теплоносителя
- 045 Соединительный трубопровод мембранного расширительного бака для воды в контуре разбора ГВС
- 046 Присоединительный трубопровод холодной воды
- 047 Присоединительный трубопровод горячей воды
- 048 Присоединительная труба горячей воды
- 049 Присоединительная труба холодной воды
- 050 Штекерный соединитель трубопровода холодной воды
- 051 Присоединительная труба
- 052 Присоединительная труба подающей магистрали греющего контура
- 053 Присоединительная труба обратной магистрали греющего контура
- 054 Рециркуляционная труба
- 055 Подающая труба
- 056 Присоединительная газовая труба
- 057 Газовая труба
- 059 Загрузочный насос водонагревателя
- 060 Крепление загрузочного насоса водонагревателя
- 061 Обратный клапан



Спецификации деталей модуля для режима . . . (продолжение)

- | | |
|--|--|
| 062 Защитный профиль водонагревателя | 152 Датчик температуры емкостного водонагревателя |
| 063 Задняя теплоизоляция водонагревателя | 200 Предохранительный клапан |
| 064 Передняя теплоизоляция водонагревателя | 201 Быстродействующий удалитель воздуха |
| 065 Бак накопитель | 202 Циркуляционный насос |
| 066 Хомут 370 - 390 | 203 Картридж с шаговым двигателем |
| 067 Плоская уплотнительная прокладка | 204 Байпас |
| 068 Набор плоских уплотнительных прокладок | 205 Уплотнение проточного теплообменника |
| 069 Комплект уплотнений штекерного соединителя | 206 Предохранительные элементы |
| 070 Пружинный стопор | 207 Дисконнектор (разъединитель) |
| 071 Комплект уплотнений стопора штекерного соединителя | 208 Наполнительное устройство |
| 072 Передний щиток | 209 Крепежный зажим |
| 080 Контроллер | 210 Присоединительный шланг |
| 081 Задняя крышка | 211 Присоединительный шланг |
| 082 Опора | 212 Гидравлический блок |
| 083 Передняя крышка контроллера | 213 Проточный теплообменник |
| 084 Держатель манометра | |
| 085 Зажим | |
| 086 Шарнир | |
| 087 Внутренний модуль расширения Н1 | |
| 088 телекоммуникационный модуль LON | |
| 089 Печатная плата адаптера | |
| 090 Кодированный штекер | |
| 091 Предохранитель Т 6,3 А/250 В (10 шт.) | |
| 092 Блок обслуживания для постоянной температуры подачи | |
| 093 Блок обслуживания для погодозависимой теплогенерации | |
| 095 Запорная скоба (10 шт.) | |
| 096 датчик наружной температуры | |
| 102 Устройство защиты от доступа | |
| 120 Патрон предохранителя | |
| | Быстроизнашиваемые детали |
| | 025 Поджигающий электрод |
| | 026 Ионизационный электрод |
| | Отдельные детали без рисунка |
| | 073 Разгрузка от натяжения |
| | 097 Кабельный жгут X8/X9/вспомогательное заземление |
| | 098 Кабельный жгут X8/X9 |
| | 099 Соединительный кабель вентилятора |
| | 100 Соединительный кабель магнитоуправляемого запорного газового вентиля |
| | 101 Ионизационный кабель с креплением для разгрузки от натяжения |
| | 103 Адаптер измерителя тока ионизации |
| | 104 Соединительный кабель шагового двигателя |
| | 106 Ионизационный кабель с угловым штекером |



Спецификации деталей модуля для режима . . . (продолжение)

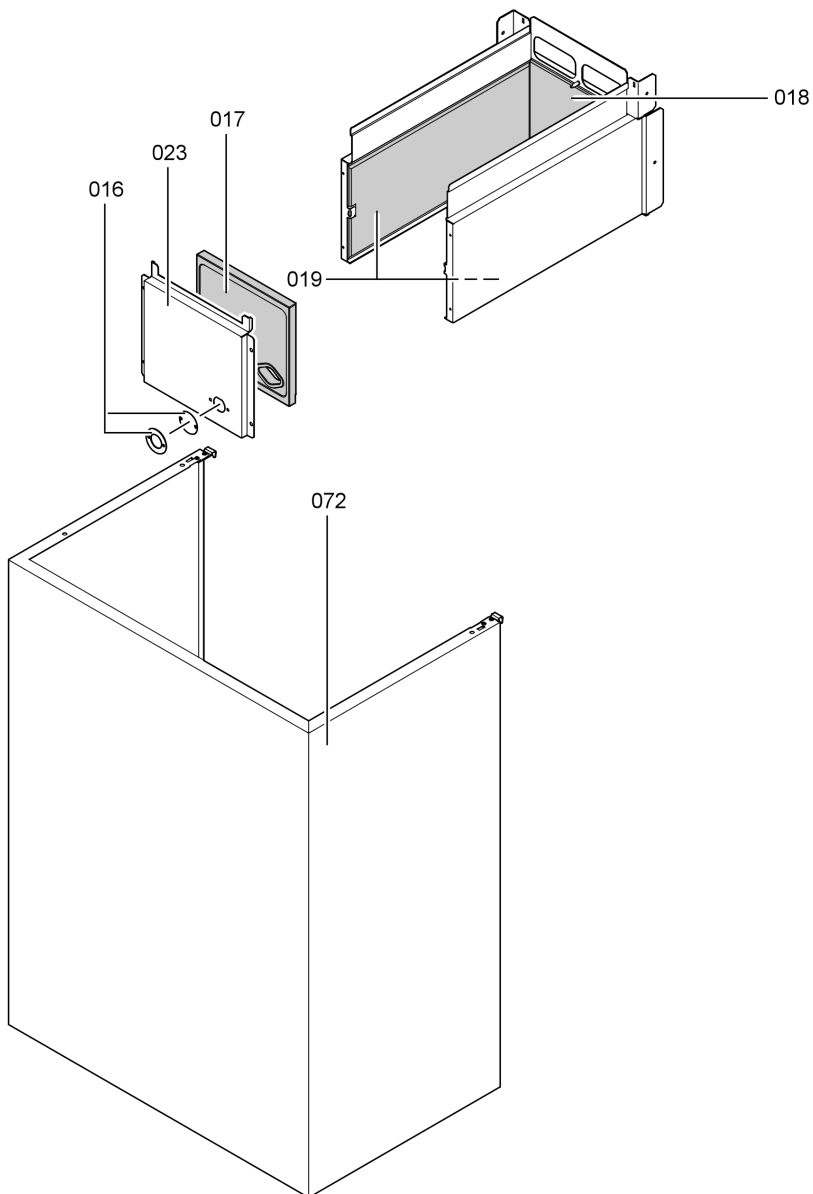
220 Руководство по монтажу и
сервисному обслуживанию

300 Лак в аэрозольной упаковке,
белый

301 Лакировальный карандаш,
белый

Ⓐ Фирменная табличка

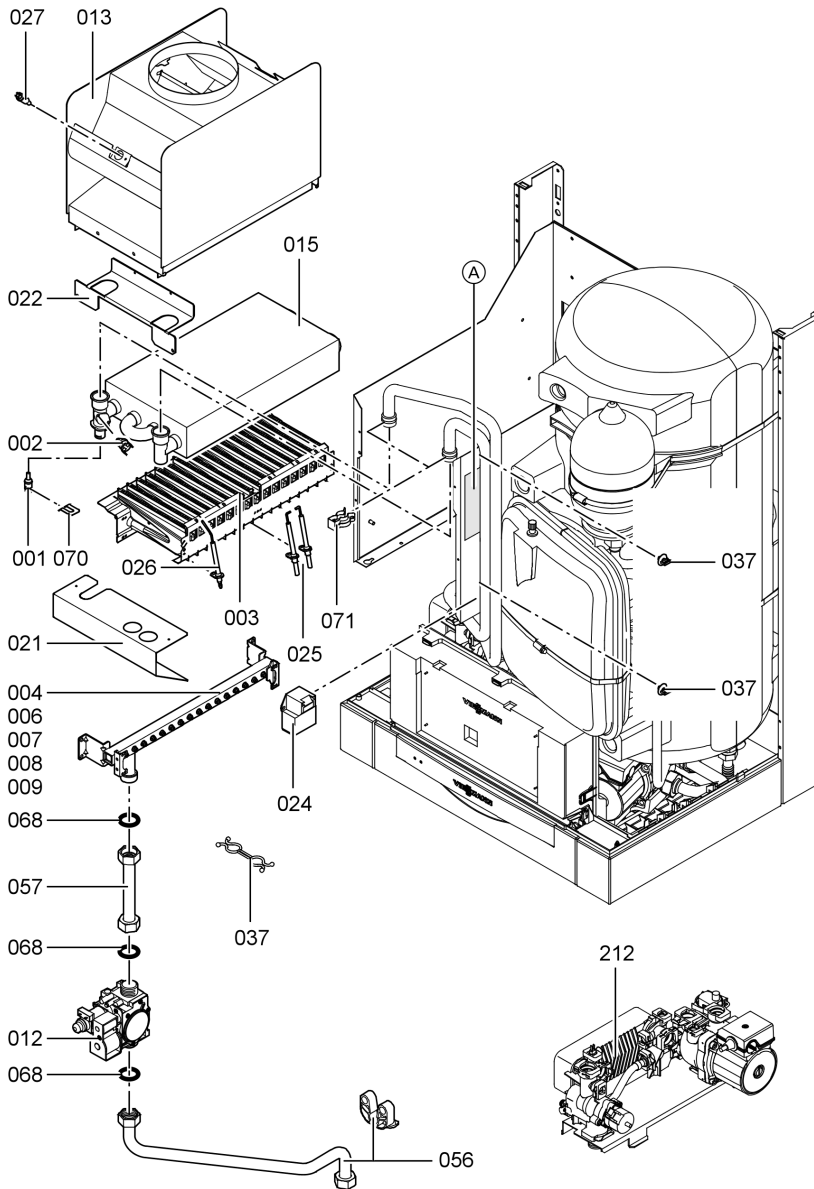
Спецификации деталей модуля для режима . . . (продолжение)



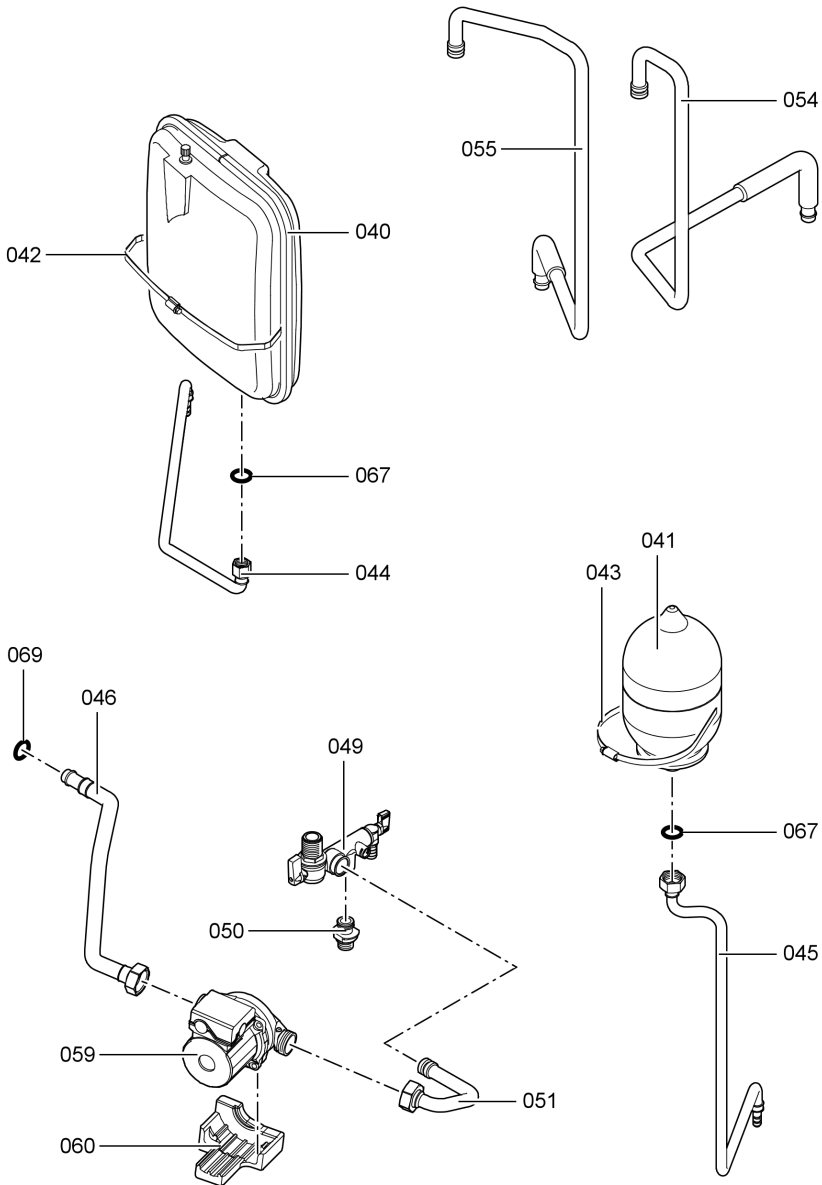
5598 824 GUS

Сервис

Спецификации деталей модуля для режима . . . (продолжение)



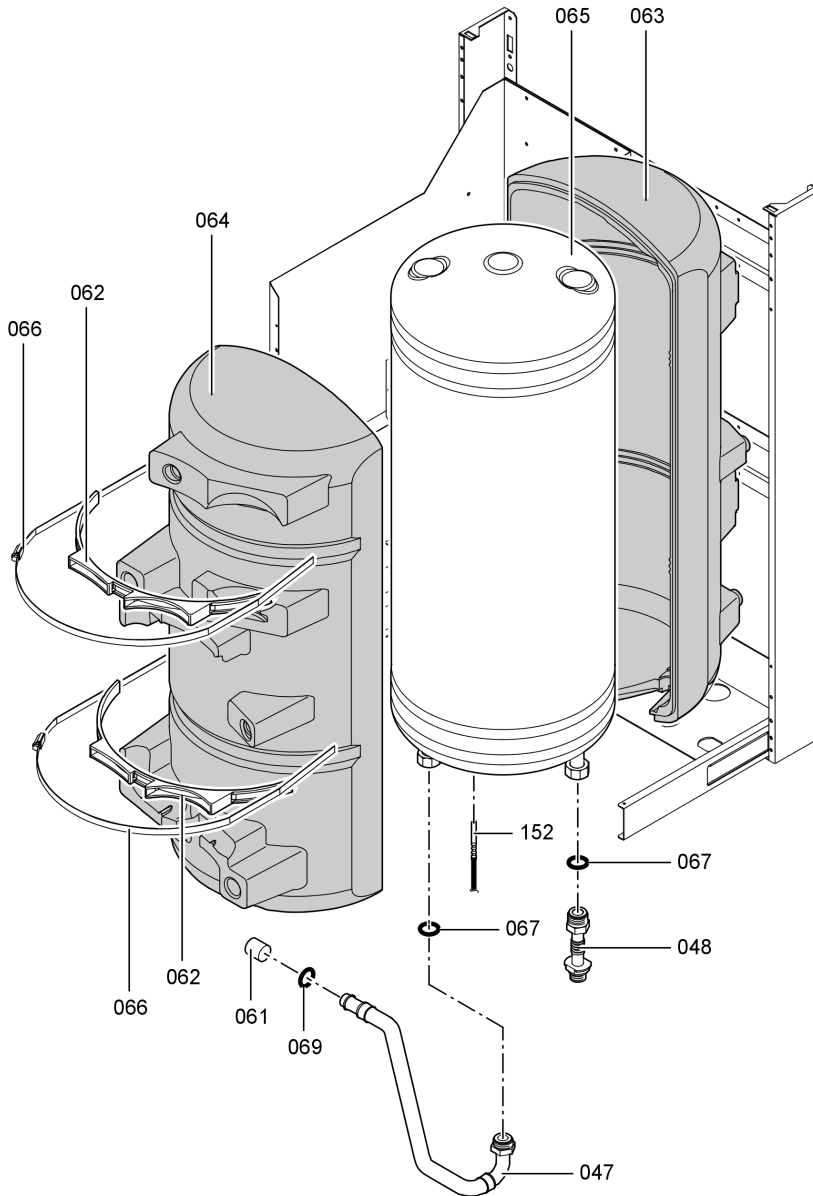
Спецификации деталей модуля для режима . . . (продолжение)



5598 824 GUS

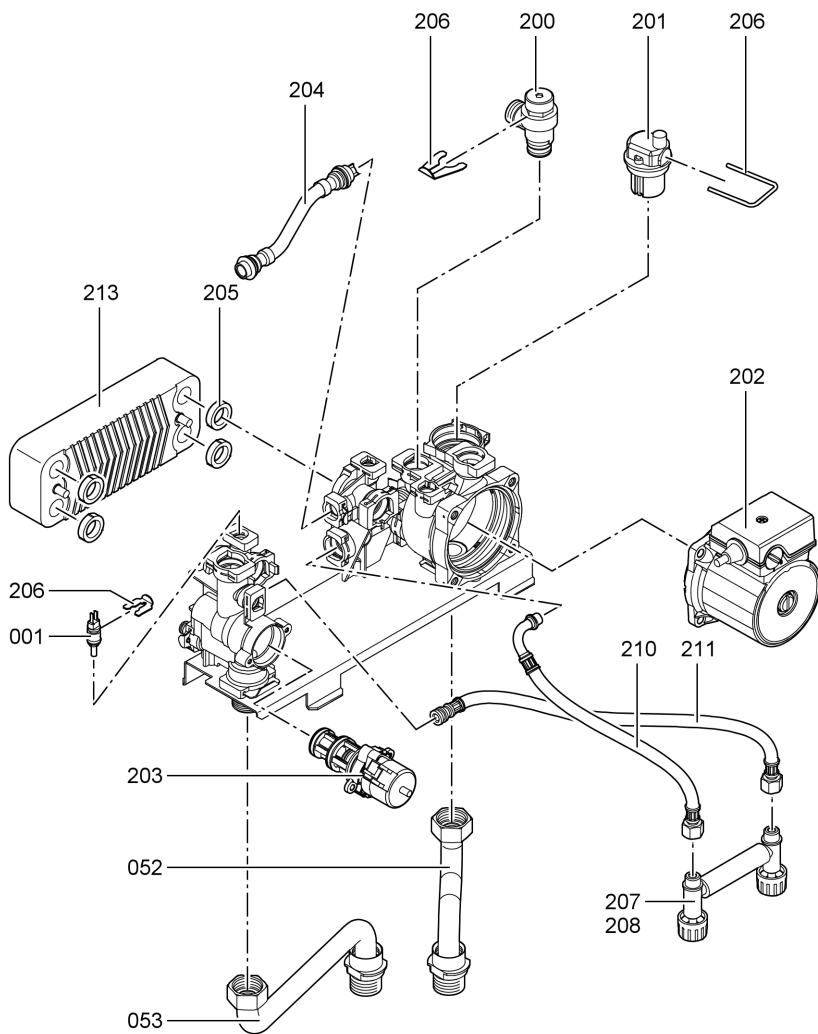
Сервис

Спецификации деталей модуля для режима . . . (продолжение)



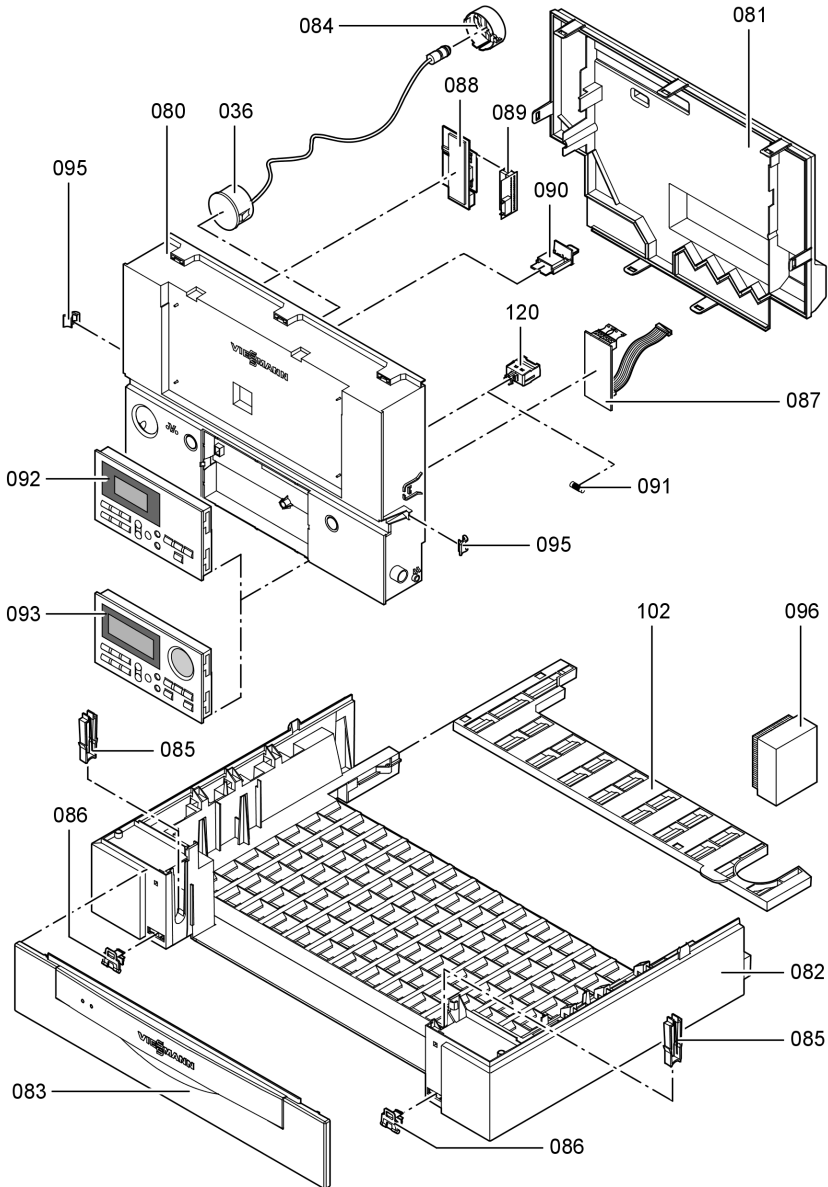
5599 824 GUS

Спецификации деталей модуля для режима . . . (продолжение)



Сервис

Спецификации деталей модуля для режима . . . (продолжение)



Спецификации деталей модуля для режима эксплуатации с отбором воздуха для горения извне

Указание по заказу запасных частей

При заказе указать № для заказа и заводской № (см. фирменную табличку), а также номер позиции детали (из данной спецификации). Стандартные детали можно приобрести через местную торговую сеть.

- | | | | |
|-----|---|-----|--|
| 001 | Температурный датчик | 034 | Фасонная уплотнительная прокладка |
| 002 | Ограничитель температуры | 035 | Вентилятор |
| 003 | Мощность | 036 | Манометры |
| 005 | Распределительная труба для природного газа E | 037 | Набор креплений кабелей |
| 010 | Распределительная труба для сжиженного газа | 038 | Проходная насадка |
| 012 | Газовая регулирующая арматура | 039 | Проходная насадка |
| 014 | Коллектор уходящих газов | 040 | Мембранный расширительный бак для теплоносителя |
| 015 | Теплообменник уходящих газов | 041 | Мембранный расширительный бак для воды в контуре разбора ГВС |
| 016 | Указатель уровня | 042 | Хомут 210 - 230 |
| 017 | Передняя теплоизоляция камеры сгорания | 043 | Хомут 140 - 160 |
| 018 | Задняя теплоизоляция камеры сгорания | 044 | Соединительный трубопровод мембранного расширительного бака для теплоносителя |
| 019 | Правая и левая теплоизоляция камеры сгорания | 045 | Соединительный трубопровод мембранного расширительного бака для воды в контуре разбора ГВС |
| 020 | Щиток корпуса | 046 | Присоединительный трубопровод холодной воды |
| 022 | Крепежный щиток теплообменника уходящих газов | 047 | Присоединительный трубопровод горячей воды |
| 023 | Крышка камеры сгорания | 048 | Присоединительная труба горячей воды |
| 024 | Устройство зажигания | 049 | Присоединительная труба холодной воды |
| 028 | Реле давления | 050 | Штекерный соединитель трубопровода холодной воды |
| 029 | Реле давления природного газа E | 051 | Присоединительная труба подающей магистрали греющего контура |
| 030 | Реле давления сжиженного газа | 052 | Присоединительная труба подающей магистрали греющего контура |
| 031 | Соединительный шланг | 053 | Присоединительная труба обратной магистрали греющего контура |
| 032 | Присоединительный фланец котла | 054 | Рециркуляционная труба |
| 033 | Уплотнение присоединительного фланца котла | 055 | Подающая труба |
| | | 056 | Присоединительная газовая труба |
| | | 058 | Газовая труба |



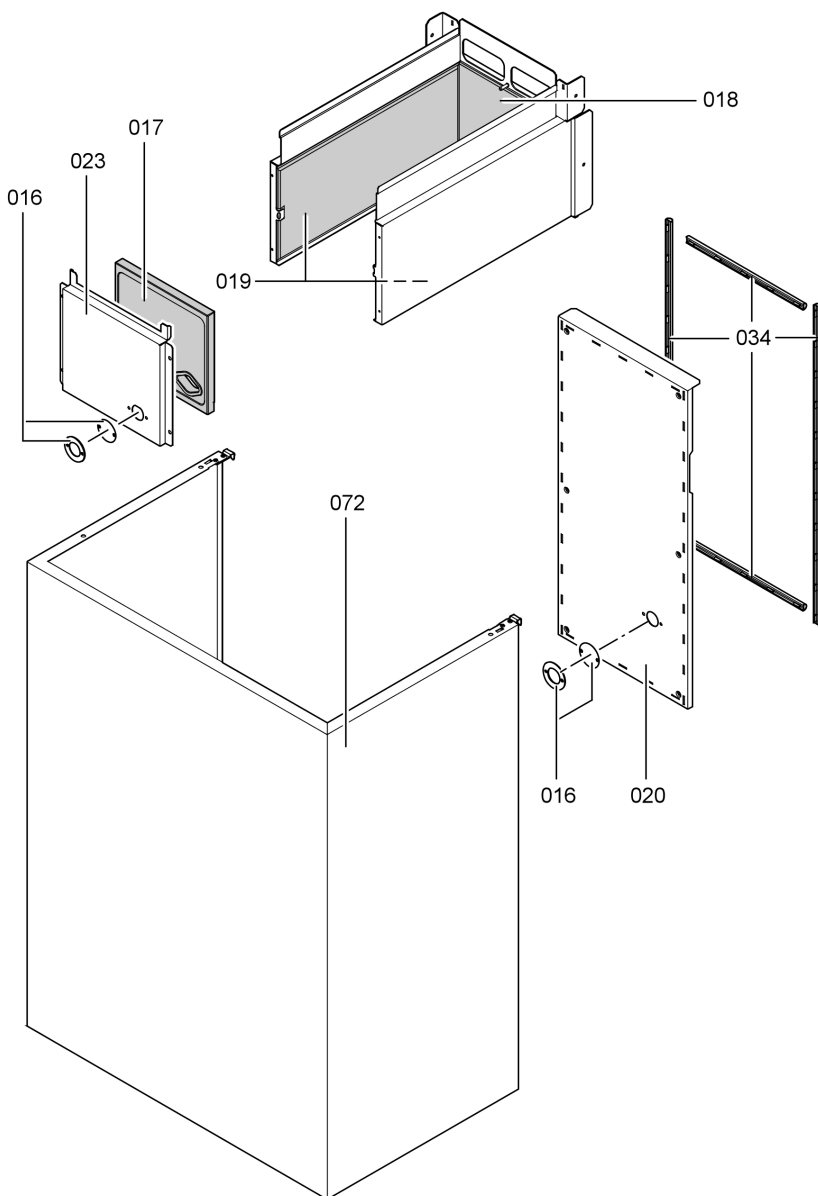
Спецификации деталей модуля для режима . . . (продолжение)

- | | |
|--|--|
| 059 Заправочный насос водонагревателя | 092 Блок обслуживания для постоянной температуры подачи |
| 060 Крепление загрузочного насоса водонагревателя | 093 Блок обслуживания для погодозависимой теплогенерации |
| 061 Обратный клапан | 095 Запорная скоба (10 шт.) |
| 062 Защитный профиль водонагревателя | 096 датчик наружной температуры |
| 063 Задняя теплоизоляция водонагревателя | 102 Устройство защиты от доступа |
| 064 Передняя теплоизоляция водонагревателя | 120 Патрон предохранителя |
| 065 Емкостный водонагреватель | 152 датчик температуры емкостного водонагревателя |
| 066 Хомут 370 - 390 | 200 Предохранительный клапан |
| 067 Плоская уплотнительная прокладка | 201 Быстродействующий удалитель воздуха |
| 068 Набор плоских уплотнительных прокладок | 202 циркуляционным насосом |
| 069 Комплект уплотнений штекерного соединителя | 203 Картридж с шаговым двигателем |
| 070 Пружинный стопор | 204 Байпас |
| 071 Комплект уплотнений стопора штекерного соединителя | 205 Уплотнение проточного теплообменника |
| 072 Передний щиток | 206 Предохранительные элементы |
| 078 Экран для изменения направления воздушного потока | 207 Дисконнектор (разъединитель) |
| 079 Изоляционный шланг | 208 Наполнительное устройство |
| 080 Контроллер | 209 Крепежный зажим |
| 081 Задняя крышка | 210 Присоединительный шланг |
| 082 Опора | 211 Присоединительный шланг |
| 083 Заслонка | 212 Гидравлический блок |
| 084 Держатель манометра | 213 режима готовности |
| 085 Зажим | |
| 086 Шарнир | Быстроизнашиваемые детали |
| 087 Внутренний модуль расширения Н1 | 025 Поджигающий электрод |
| 088 телекоммуникационный модуль LON | 026 Ионизационный электрод |
| 089 Печатная плата адаптера | |
| 090 Кодированный штекер | Отдельные детали без рисунка |
| 091 Предохранитель Т 6,3 А/250 В (10 шт.) | 073 Разгрузка от натяжения |
| | 077 Диафрагма уходящих газов |
| | 097 Кабельный жгут X8/X9/вспомогательное заземление |
| | 098 Кабельный жгут X8/X9 |
| | 099 Соединительный кабель вентилятора |

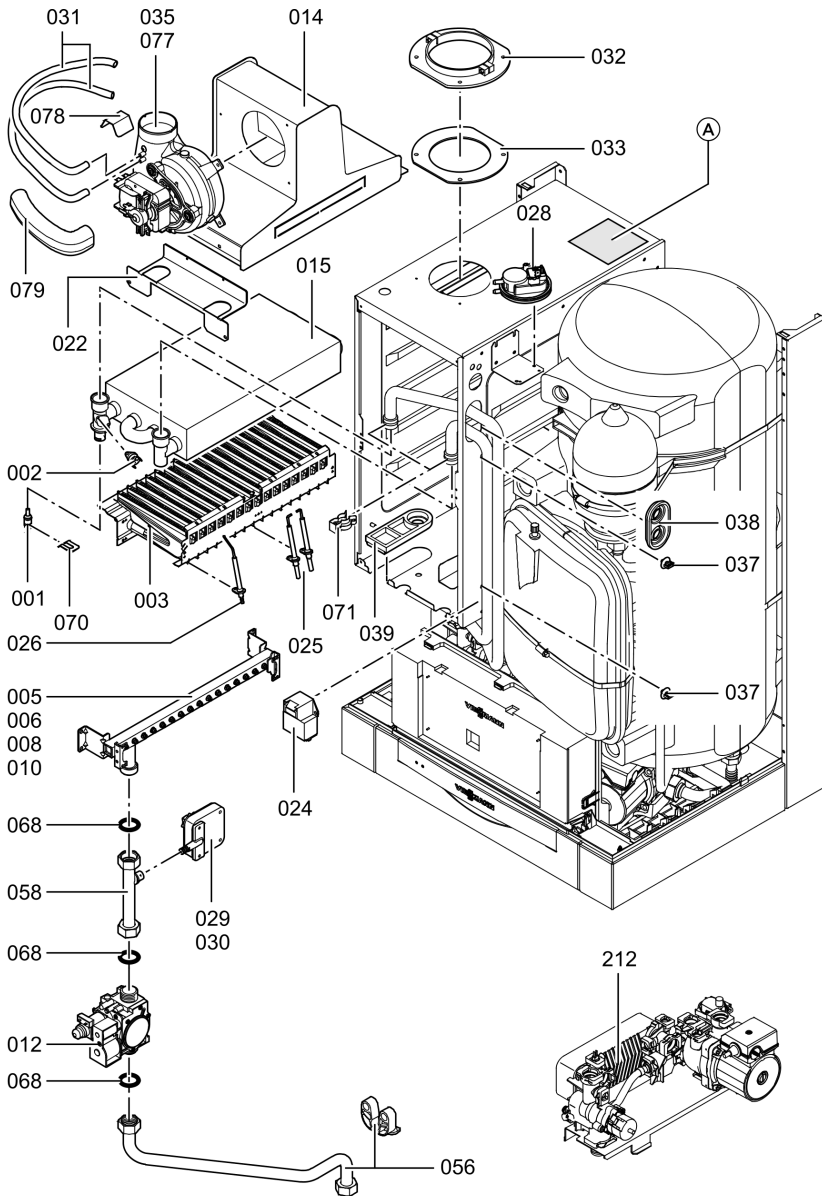
Спецификации деталей модуля для режима . . . (продолжение)

- | | | | |
|-----|--|-----|--|
| 100 | Соединительный кабель магнитоуправляемого запорного газового вентиля | 106 | Ионизационный кабель с угловым штекером |
| 101 | Ионизационный кабель с креплением для разгрузки от натяжения | 220 | Руководство по монтажу и сервисному обслуживанию |
| 103 | Адаптер измерителя тока ионизации | 300 | Лак в аэрозольной упаковке, белый |
| 104 | Соединительный кабель шагового двигателя | 301 | Лакировальный карандаш, белый |
| | | Ⓐ | Фирменная табличка |

Спецификации деталей модуля для режима . . . (продолжение)



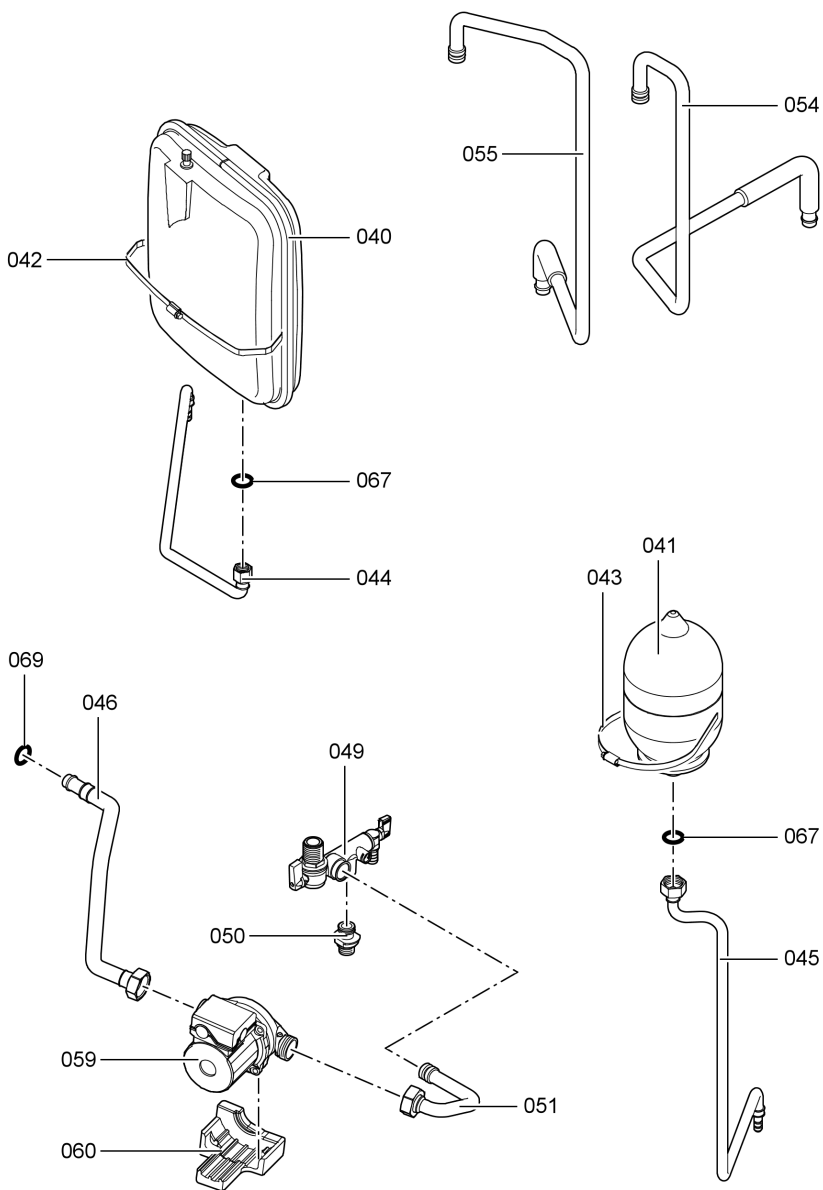
Спецификации деталей модуля для режима . . . (продолжение)



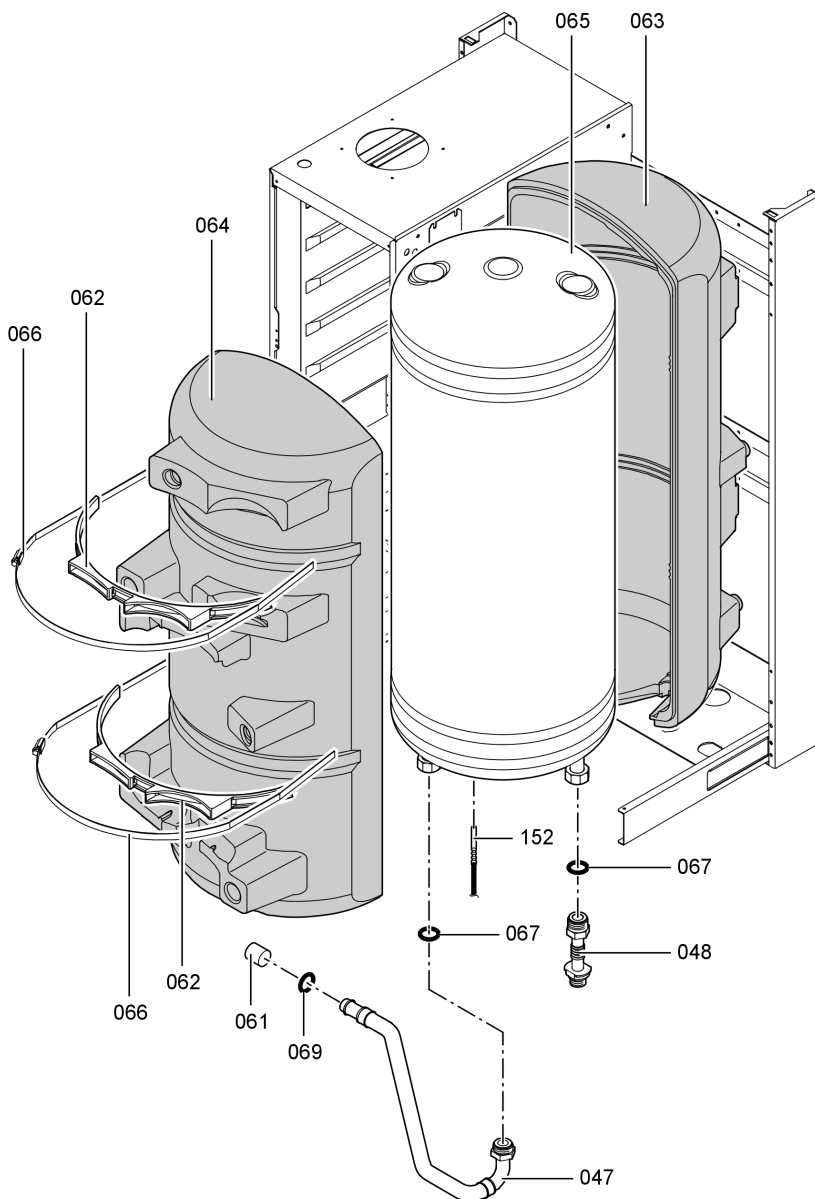
5599 824 GUS

Сервис

Спецификации деталей модуля для режима . . . (продолжение)



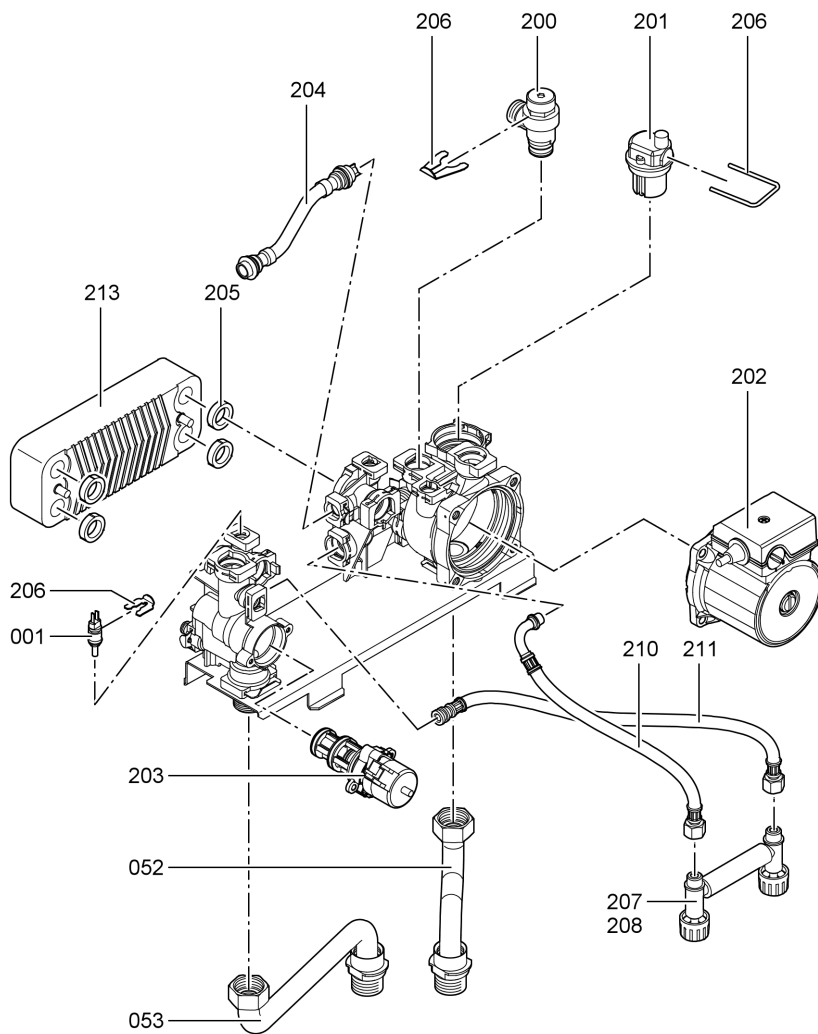
Спецификации деталей модуля для режима . . . (продолжение)



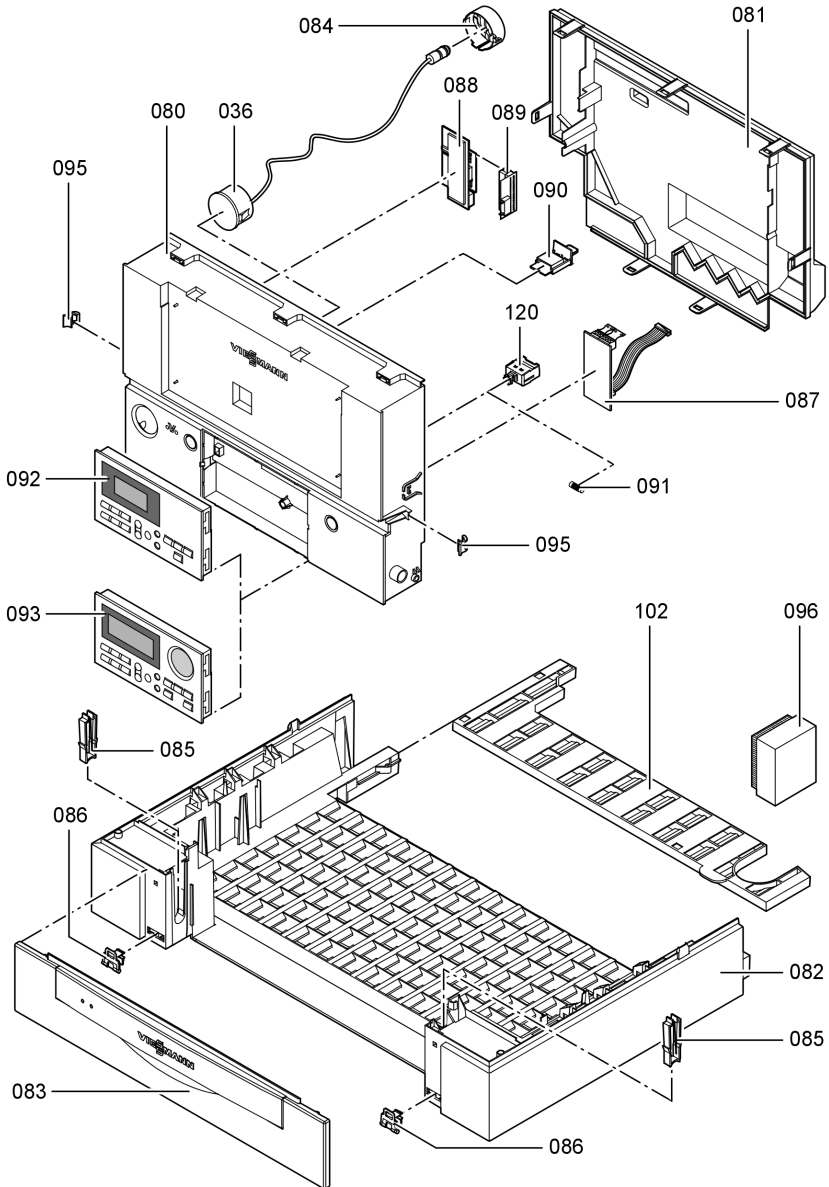
5599 824 GUS

Сервис

Спецификации деталей модуля для режима . . . (продолжение)



Спецификации деталей модуля для режима . . . (продолжение)



5599 824 GUS

Сервис

Протоколы

Параметры настройки и результаты измерений		Заданное значение	Первичный ввод в эксплуатацию	Техническое/сервисное обслуживание
	Дата:			
	Исполнитель:			
Полное давление потока	<i>мбар</i>	макс. 57,5 мбар		
Давление присоединения (давление потока)				
<input type="checkbox"/> для природного газа E	<i>мбар</i>	17,4-25 мбар		
<input type="checkbox"/> для природного газа LL	<i>мбар</i>	17,4-25 мбар		
<input type="checkbox"/> для сжиженного газа	<i>мбар</i>	42,5-57,5 мбар		
<i>Отметить крестиком вид газа</i>				
Содержание углекислого газа CO₂				
■ на нижнем пределе тепловой мощности	<i>об. %</i>			
■ на верхнем пределе тепловой мощности	<i>об. %</i>			
Содержание кислорода O₂				
■ на нижнем пределе тепловой мощности	<i>об. %</i>			
■ на верхнем пределе тепловой мощности	<i>об. %</i>			
Содержание монооксида углерода CO				
■ на нижнем пределе тепловой мощности	<i>1/млн</i>			

Протоколы (продолжение)

Параметры настройки и результаты измерений	Заданное значение	Первичный ввод в эксплуатацию	Техническое/сервисное обслуживание
<ul style="list-style-type: none"> ■ на верхнем пределе тепловой мощности <i>1/млн</i> 			
Ток ионизации	<i>мкА</i>	мин. 4 мкА	

Технические данные

Технические данные

Номинальное напряжение	230 В~	Настройка ограничителя температуры	100 °С (постоянно)
Номинальная частота	50 Гц	Входной предохранитель (сеть)	макс. 16 А
Номинальный ток	6 А	Потребляемая мощность, включая циркуляционный насос	
Класс защиты	I	■ при отборе воздуха для горения из помещения установки	макс. 200 Вт
Степень защиты	IP X 4 D согласно EN 60529	■ при отборе воздуха для горения извне	макс. 154 Вт
Допустимая температура окружающего воздуха			
■ в рабочем режиме	от 0 до +40 °С		
■ при хранении и транспортировке	от -20 до +65 °С		
Настройка электронных термостатных ограничителей			
■ при отоплении	84 °С		
■ при приготовлении горячей воды	87 °С		

Режим эксплуатации с отбором воздуха для горения из помещения, тип В11vs

	кВт	10,5	11	12	15	18	21	24	30
Номинальная теплотворительность	кВт	12,4	13,0	14,1	17,5	20,8	24,0	27,2	33,3
Номинальная тепловая нагрузка									
Параметры расхода при максимальной нагрузке									
Природный газ E	м ³ /ч	1,31	1,38	1,49	1,85	2,20	2,54	2,88	3,53
	л/мин	22	23	25	31	36	42	47	58

Технические данные (продолжение)

Номинальная теплопроизводительность	кВт	10,5	11	12	15	18	21	24	30
Природный газ LL	м ³ /ч	1,53	1,60	1,73	2,15	2,56	2,95	3,35	4,10
	л/мин	25	26	29	36	42	49	55	68
Природный газ Ls	м ³ /ч	1,7	1,78	1,93	2,4	2,85	3,29	3,73	4,57
	л/мин	28	29	32	40	47	54	61	76
Природный газ Lw	м ³ /ч	1,48	1,55	1,68	2,08	2,48	2,86	3,24	3,97
	л/мин	24	26	28	34	41	47	53	66
Природный газ S	м ³ /ч	1,21	1,27	1,38	1,71	2,04	2,35	2,66	3,26
	л/мин	20	21	23	28	34	39	44	54
Сжиженный газ	кг/ч	0,97	1,02	1,10	1,37	1,62	1,88	2,13	2,61
Идентификатор изделия	CE-0085 BP 0399								

Режим эксплуатации с отбором воздуха для горения извне, тип C12, C12X, C32, C32X, (B) C32s, C42X, C52, C62 (кроме (B)), C82, C82X, B22, B32

Номинальная теплопроизводительность	кВт	10,5	11	12	15	18	21	24	30
Номинальная тепловая нагрузка	кВт	12,1	12,6	13,7	17,0	20,2	23,3	26,4	33,3
Параметры расхода при максимальной нагрузке									



Технические данные

Технические данные (продолжение)

Номиналь- ная тепло- произ- водитель- ность	кВт	10,5	11	12	15	18	21	24	30
Природный газ E	м ³ /ч	1,28	1,34	1,45	1,80	2,14	2,47	2,79	3,53
	л/ мин	21	22	24	30	35	41	46	58
Природный газ LL	м ³ /ч	1,49	1,56	1,69	2,09	2,48	2,87	3,25	4,10
	л/ мин	25	26	28	34	41	47	54	68
Природный газ Ls	м ³ /ч	1,66	1,73	1,88	2,33	2,77	3,19	3,62	4,57
	л/ мин	27	29	31	38	46	53	60	76
Природный газ Lw	м ³ /ч	1,44	1,5	1,63	2,02	2,40	2,77	3,14	3,96
	л/ мин	24	25	27	33	40	46	52	66
Природный газ S	м ³ /ч	1,18	1,23	1,34	1,67	1,98	2,28	2,59	3,26
	л/ мин	19	20	22	28	33	38	43	54
Сжиженный газ	кг/ч	0,95	0,99	1,07	1,33	1,58	1,82	2,06	2,60
Идентификатор изделия	CE-0085 BP 0399								

Указание

Параметры потребляемой мощности служат лишь для документации (например, для заявки на газ) или в целях дополнительной волюметрической проверки настройки. Вследствие заводской настройки запрещается изменять указанные здесь давления газа.

Свидетельство о соответствии стандартам

Декларация о соответствии котла Vitopend 222-W

Мы, фирма Viessmann Werke GmbH & Co KG, D-35107 Allendorf, заявляем на собственную ответственность, что изделие **Vitopend 222-W** соответствует следующим стандартам:

EN 297	EN 50 165
EN 483	EN 55 014
EN 625	EN 60 335
EN 806	EN 61 000-3-2
	EN 61 000-3-3

В соответствии с положениями указанных ниже директив данному изделию присвоено обозначение **CE-0085 BP 0399**:

2006/96/EG	90/396/EWG
89/336/EWG	92/ 42/EWG

Сертификат соответствия стандартам ЕС выдан уполномоченным органом согласно EMVG статья 10.2

Номер сертификата 122904-EMC-1

Котел Vitopend 222-W для режима эксплуатации с отбором воздуха для горения извне удовлетворяет требованиям директивы по к.п.д. (92/42/ EWG) для **низкотемпературных (НТ) водогрейных котлов**.

Котел Vitopend 222-W для режима эксплуатации с отбором воздуха для горения из помещения установки удовлетворяет требованиям директивы по к.п.д. (92/42/EWG) для **стандартных водогрейных котлов**.

Аллendorф, 14 февраля 2007 года

Viessmann Werke GmbH&Co KG



по доверенности Манфред Зоммер

Предметный указатель

L		Д	
LON.....	63	Давление в установке.....	24
LON		Давление на жиклере.....	32
■ Актуализация списка абонентов	65	Давление подключения газа.....	30
■ Контроль неисправностей.....	64	Давление присоединения.....	30
■ Настройка номера абонента.....	64	Давление течения.....	30
V		Датчик контроля опрокидывания тяги.....	126
Vitocom 300.....	64	Датчик наружной температуры.....	122
Vitotrol 100 UTA.....	16	Датчик температуры котловой воды.....	123
Vitotrol 100 UTD.....	16	Датчик температуры на выходе.....	125
Vitotronic 200-H.....	64	Датчик температуры подачи.....	123
Vitotronic 200-H.....	129	Датчик температуры подпитки.....	123
B		Датчик температуры	
Верхний предел тепловой		■ наружный.....	18
мощности.....	32, 49	■ Подающая магистраль.....	18
Вид газа.....	27	Декларация о соответствии.....	177
Внешние подключения.....	135	Дистанционное управление.....	146
Внешний запрос.....	140	Догрев в процессе водоразбора.....	131, 134
Внешний защитный			
электромагнитный клапан.....	17	Ж	
Внешняя блокировка.....	140	Журнал неисправностей.....	106
Вода для наполнения.....	24	З	
Водоразбор.....	131, 134	Загрузочный насос	
Время нагрева.....	145	водонагревателя.....	17
Вызов сообщения о неисправности.....	106	И	
Г		Измерение в кольцевом зазоре.....	36
Гидравлический разделитель.....	54, 58	Измерение эмиссии.....	47
Горелка.....	37	Измерение эмиссии уходящих газов.....	47
		Информация об изделии.....	7
		Ионизационный электрод.....	40
		Исполнение установки.....	53
		Испытание на герметичность.....	36
		Испытательное избыточное давление.....	14

Предметный указатель (продолжение)**К**

Квитирование индикации неисправности	105
Кодирование при вводе в эксплуатацию	52
Коды неисправностей	106
Комбинированный газовый регулятор	30
Комплект привода смесителя для отопительного контура со смесителем	128
Контроллер	130, 132

М

Максимальная тепловая мощность	35
Малая установка для снижения жесткости воды	24
Мембранный расширительный бак	24, 46
Модуль расширения	135
Модуль расширения	
■ внешний Н1	137
■ внешний Н2	138
■ внутренний Н1	135
■ внутренний Н2	136
Монтаж блока управления	20
Монтаж водогрейного котла	10

Н

Нагрев накопительного бака в системе подпитки	131, 134
Наклон отопительной характеристики	61
Накопительный бак в системе подпитки	131, 134
Наполнение отопительной установки	24
Наполнить отопительную установку	24
Направление вращения электродвигателя смесителя	
■ Изменение	128
■ Проверка	128
Настройка времени	26
Настройка даты	26
Неисправности	28, 104
Нижний предел тепловой мощности	33, 48
Низковольтные штекеры	18
Нормальная температура помещения	62

О

Обслуживание	
■ Квитирование	67
■ Опрос	66
■ Сброс	67
Ограничитель температуры	126
Опорожнение	41
Опрос режимов работы	102
Органы индикации	130, 132
Органы управления	130, 132
Отделение контура внутриспольного отопления от других отопительных контуров	57
Отопительная характеристика	59

Предметный указатель (продолжение)

П

Память неисправностей	106
Патрубок обратной магистрали отопительного контура	8
Патрубок подающей магистрали отопительного контура/	8
Первичный ввод в эксплуатацию	24
Передний щиток	21
Переключение программ управления	139
Переключение языка	26
Подготовительные работы	7
Подготовка к монтажу	7
Подключение газа	8, 13
Подключение газохода	11
Подключение к сети	17
Подключение приемника сигналов точного времени	16
Подключение трубопровода горячей воды	8
Подключение трубопровода холодной воды	8
Подключения	8
Подъем пониженной температуры помещения	144
Полное давление потока	30
Пониженная температура помещения	63
Последовательность операций ..	28
Предохранитель	127
Предохранительная цепь	126
Предохранительный клапан	8
Приготовление горячей воды	131, 134
Принадлежности	16
Принадлежности для подключения к сети	17
Присоединительный фланец котла	12
Присоединительный элемент котла	47
Проверка функций	100
Программа наполнения	141

Программа удаления воздуха	140
Протокол	172, 173
Проточный теплообменник	119
Прямые опросы	95

Р

Разъединитель	17
Раскрытие корпуса контроллера	15
Регулировка температуры помещения	62
Режим кодирования 1	
■ Вызов	68
Режим кодирования 2	
■ Вызов	71
■ Кодовые адреса	72
Режим отопления	130, 133
Ремонт	119

С

Сброс индикации неисправности	105
Сброс кодов в состояние при поставке	93
Сервисные уровни, обзор	94
Сокращение времени нагрева ..	145
Спецификации деталей	154, 163
Страны поставки	7
Структура индикации неисправностей	104
Схема	53
Схема установки	53
Схемы отопительных установок ..	52
Схемы установок	68
Схемы электрических соединений	147

Предметный указатель (продолжение)**Т**

Таблица давлений газа на жиклере	34
Телекоммуникационный модуль LON	63
Теплообменник уходящих газов ..	44
Тест реле	100
Технические характеристики	174
Ток ионизации	51

У

Удаление кодов	93
Удалить воздух из отопительной установки	25
Уменьшение мощности нагрева ..	144
Уровень отопительной характеристики	61
Устройства, подключенные к шине КМ	18
Устройство контроля опрокидывания тяги	49
Устройство обработки неисправностей	64

Ф

Функциональные описания	130
Функция сушки бесшовного пола	141
Функция сушки теплого пола	141

Ч

Число Воббе	27
-------------------	----

Ш

Штекеры	17
---------------	----

Э

Электрическая схема	147
Электрические подключения	9, 16
Электродный промежуток	40
Электроды	41
Электроды розжига	40



Указание относительно области действия инструкции

Газовый водогрейный котел
Тип WWSA
Заводской номер
7186 934 ... - 7186 937 ...
7186 940 ... - 7186 941 ...
7246 166 ... - 7246 167 ...

ТОВ "Віссманн"
вул. Димитрова, 5 корп. 10-А
03680, м.Київ, Україна
тел. +38 044 4619841
факс. +38 044 4619843

Представительство в г. Санкт-
Петербурге
Пр. Стачек, д. 48
Россия - 198097, Санкт-Петербург
Телефон: +7 / 812 / 326 78 70
Телефакс: +7 / 812 / 326 78 72

Представительство в г. Екатерин-
бурге
Ул. Крауля, д. 44, офис 1
Россия - 620109, Екатеринбург
Телефон : +7 / 343 / 210 99 73, +7 /
343 / 228 03 28
Телефакс: +7 / 343 / 228 40 03

Viessmann Werke GmbH&Co KG
Представительство в г. Москве
Ул. Вешних Вод, д. 14
Россия - 129337, Москва
Телефон: +7 / 495 / 77 58 283
Телефакс: +7 / 495 / 77 58 284
www.viessmann.ru

5599 824 GUS Оставляем за собой право на технические изменения.

Отпечатано на экологически чистой бумаге,
отбеленной без добавления хлора.

