

## СВОД ПРАВИЛ ПО ПРОЕКТИРОВАНИЮ И СТРОИТЕЛЬСТВУ

**ПРОЕКТИРОВАНИЕ И МОНТАЖ ТРУБОПРОВОДОВ СИСТЕМ ХОЛОДНОГО И ГОРЯЧЕГО  
ВНУТРЕННЕГО ВОДОСНАБЖЕНИЯ С ИСПОЛЬЗОВАНИЕМ МЕТАЛЛОПОЛИМЕРНЫХ ТРУБ****DESIGN AND INSTALLATION OF PIPELINES FOR INTERNAL COLD AND HOT WATER SUPPLY  
SYSTEMS USING METALPOLIMERIC PIPES**

## ПРЕДИСЛОВИЕ

1 РАЗРАБОТАН Научно-исследовательским институтом московского строительства (НИИмосстрой) Российской Федерации и техническим комитетом в составе: МНИИТЭП, ГПК СантехНИИпроект, НИИсантехники, НИКИМТ, ЗАО «Гента», ТОО НПП «ВладВЭД»

2 ОДОБРЕН для применения:

Госстроем России, письмо № 13-362 от 26.06.98;

Межгосударственной научно-технической комиссией по стандартизации, техническому нормированию и сертификации в строительстве (МНТКС), протокол от 20.05.98

3 Настоящий Свод правил представляет собой аутентичный текст Межгосударственного свода правил МСП 4.01-102-98 «Проектирование и монтаж трубопроводов систем холодного и горячего внутреннего водоснабжения с использованием металлополимерных труб»

## СОДЕРЖАНИЕ

## Введение

- 1 Область применения
  - 2 Проектирование внутреннего водопровода зданий из металлополимерных труб
  - 3 Монтаж внутреннего водопровода зданий из металлополимерных труб
  - 4 Испытания трубопроводов из металлополимерных труб
  - 5 Эксплуатация
  - 6 Транспортирование и хранение металлополимерных труб
  - 7 Требования техники безопасности
- Приложение А Технические характеристики металлополимерных труб  
Приложение Б Сортамент соединительных деталей и фитингов

## ВВЕДЕНИЕ

Свод правил по проектированию и монтажу систем внутреннего холодного и горячего водоснабжения водопровода зданий из металлополимерных труб содержит дополнительные требования, рекомендации и справочные материалы к действующим нормативным документам.

В Своде правил приведены требования и рекомендации по гидравлическому расчету и подбору металлополимерных труб и фасонных деталей к ним, по конструктивным решениям прокладки труб в помещениях, приведены также сортаменты труб известных поставщиков и производителей.

При разработке свода правил использованы положения действующих нормативных документов, материалы заводов-изготовителей, в том числе зарубежных.

По мере накопления опыта проектирования, строительства и эксплуатации систем водоснабжения из металлополимерных труб и фасонных деталей в Свод правил будут внесены необходимые изменения и дополнения.

В разработке настоящего свода правил принимали участие: *А.В. Сладков, Н.В. Митрофанова* (НИИМосстрой), *В.А. Глухарев* (Госстрой России), *Л.П. Домарацкая, Т.Ф. Фатеева, В.И. Терехин* (НИКИМТ), *С.И. Прижижецкий* (МНИИТЭП), *Ю.Н. Саргин* (СантехНИИпроект), *В.Э. Дорофеев* (ТОО НПП «ВладВЭД»), *А.Г. Гонтуар* (АО

«Каучук»), А.В. Чурдалев (ЗАО «Гента»).

Замечания и предложения по совершенствованию свода правил следует направлять в ГП ЦНС.

## **1 ОБЛАСТЬ ПРИМЕНЕНИЯ**

1.1 Настоящий Свод правил распространяется на проектирование, монтаж и ремонт строящихся и реконструируемых систем внутреннего холодного и горячего водоснабжения из металлополимерных труб (далее — трубы).

Металлополимерные трубы предназначены для систем внутреннего хозяйственно-питьевого водопровода с давлением до 1 МПа и температурой воды до 75 °С.

Запрещается применение металлополимерных труб для противопожарного водопровода.

1.2 При проектировании и монтаже необходимо применять трубы, имеющие гигиенический сертификат и сертификат соответствия, выданный государственными органами

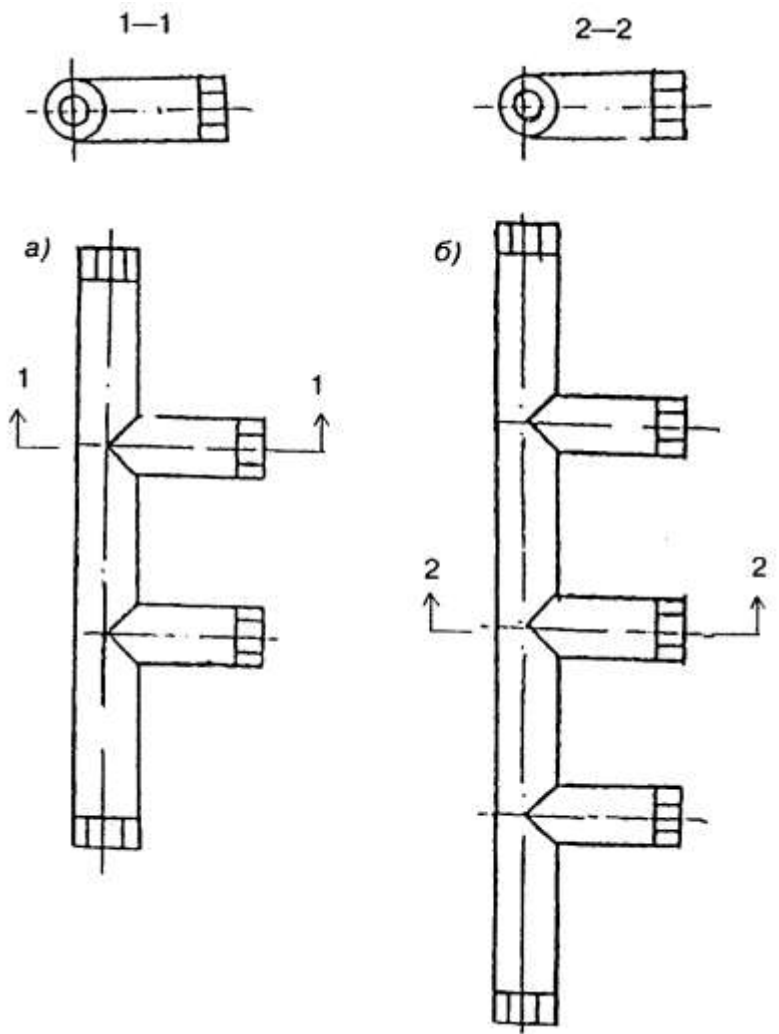
## **2 ПРОЕКТИРОВАНИЕ ВНУТРЕННЕГО ВОДОПРОВОДА ЗДАНИЙ ИЗ МЕТАЛЛОПОЛИМЕРНЫХ ТРУБ**

2.1 При проектировании систем внутреннего холодного и горячего водоснабжения из металлополимерных труб следует руководствоваться требованиями свода правил «Проектирование и монтаж трубопроводов систем водоснабжения и канализации с использованием труб из полимерных материалов. Общие положения», настоящего свода правил и других нормативных документов.

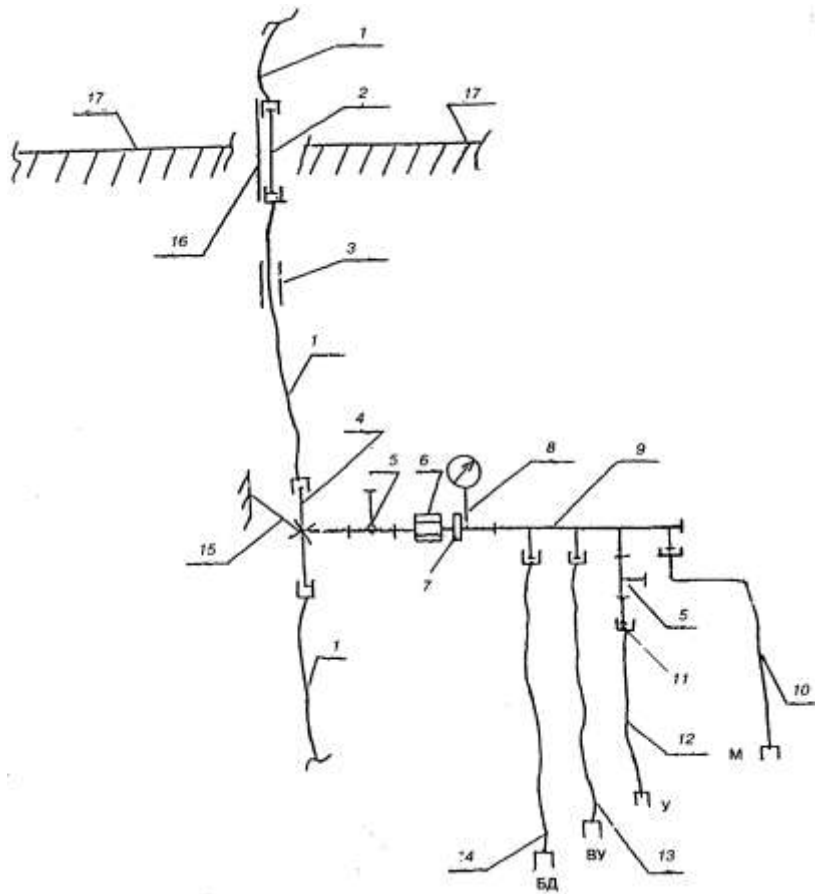
2.2 При проектировании внутреннего водопровода рекомендуется применять трубы для стояков диаметром более 20 мм. Поэтажное присоединение к стоякам следует выполнять, как правило, из труб наружным диаметром 14 и 16 мм через распределительные коллекторы (рисунок 1, приложение Б, поз. 26 таблицы Б.2).

2.3 Распределительный коллектор может иметь два отводящих штуцера или более и устанавливается в квартире, на ответвлении от подающего стояка из стальных или металлополимерных труб после (шарового) вентиля, механического фильтра, водосчетчика.

2.4 Допускается прокладка водопроводных металлополимерных труб в санитарно-технических кабинках в качестве стояков преимущественно с использованием междуэтажных вставок из этих труб (рисунки 2—4).

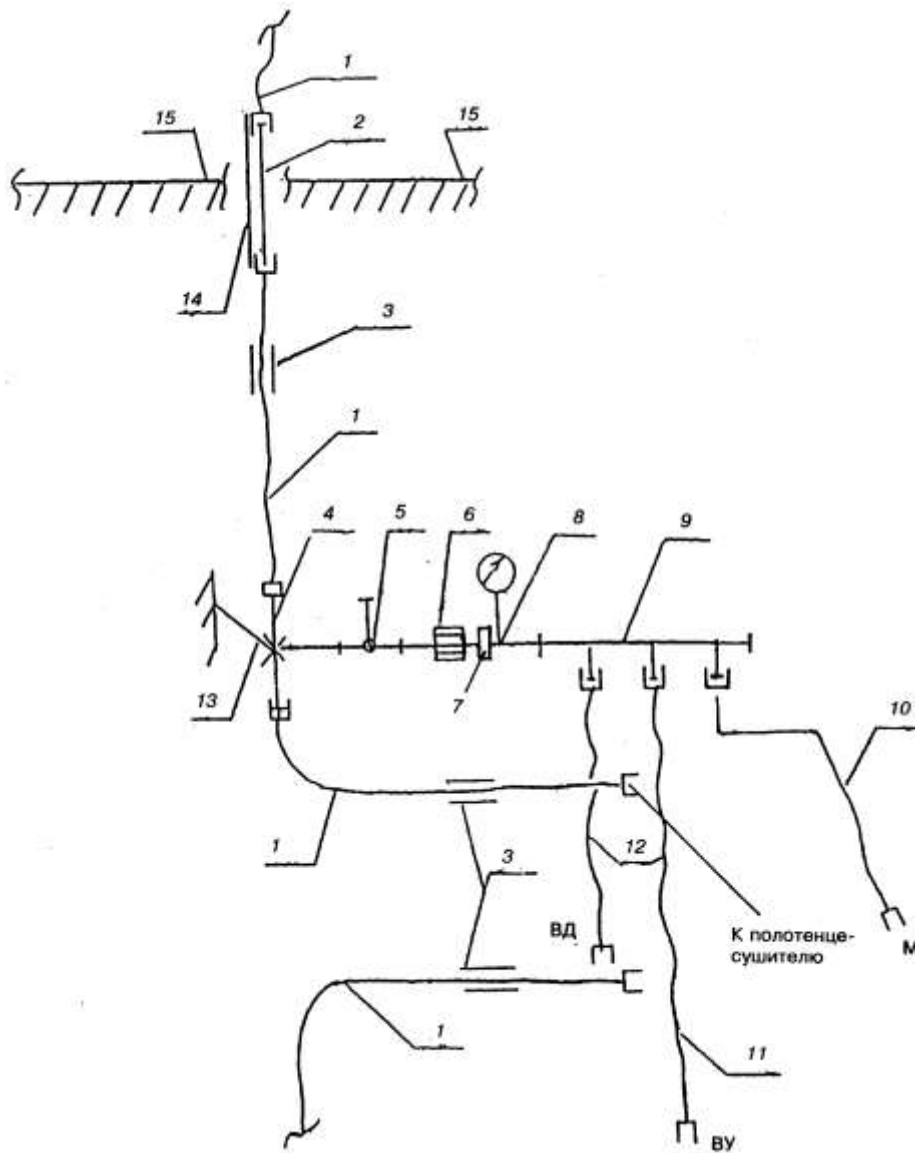


а - с односторонним прямым расположением 2 отводящих штуцеров;  
 б - с односторонним прямым расположением 3 отводящих штуцеров.  
 Рисунок 1 - Стальной распределительный коллектор



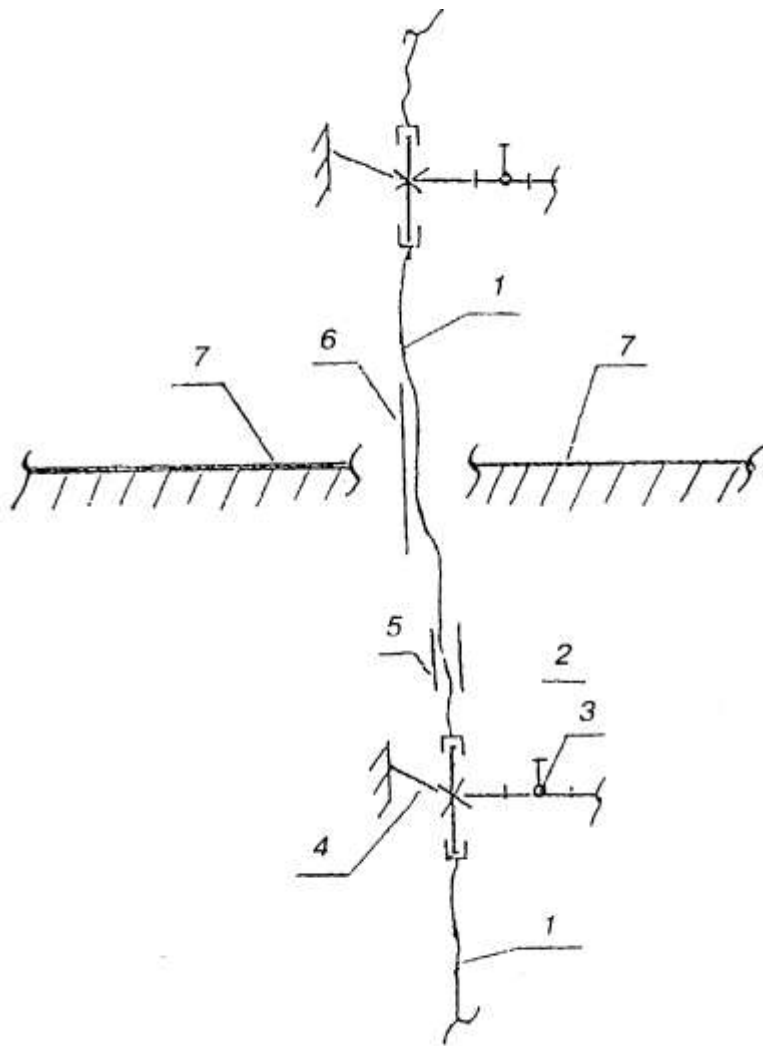
1 — подающий стояк из МПТ 2025; 2 — междуэтажная вставка из стальной трубы, 3 — подвижное крепление; 4 — латунный тройник, 5 — вентиль; 6 — фильтр; 7 — поквартирный регулятор давления; 8 — водосчетчик; 9 — распределительный коллектор; 10, 12 — 14 — подводки из МПТ 1216 соответственно к смесителю кухонной мойки, к смывному бачку унитаза, к смесителям ванны и умывальника, биде; 11 — соединительная деталь; 15 — неподвижное крепление, 16 — стальная гильза; 17 — междуэтажное перекрытие

**Рисунок 2**— Схема этажестояка из МПТ холодного водопровода с распределительным коллектором в сборе с подводками из МПТ



1 — подающий стояк из МПТ 2025, 2 — междуэтажная вставка из стальной трубы, 3 — подвижное крепление, 4 — латунный тройник, 5 — вентиль; 6 — фильтр, 7 — поквартирный регулятор давления, 8 — водосчетчик, 9 — распределительный коллектор; 10— 12—подводки из МПТ 1216 соответственно к смесителям кухонной мойки, ванны и умывальника, биде; 13 — неподвижное крепление, 14 — стальная гильза, 15 — междуэтажное перекрытие

**Рисунок 3** — Схема этажестояка из МПТ горячего водопровода с распределительным коллектором в сборе с подводками из МПТ



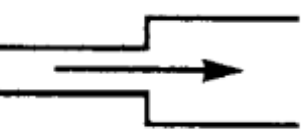
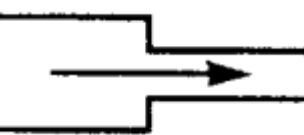


1 — междуэтажная вставка из МПТ 2025; 2 — латунный тройник, 3 — вентиль; 4 — неподвижное крепление; 5 — подвижное крепление; 6 — гильза, 7 — междуэтажное перекрытие

**Рисунок 4** — Этажестояк с междуэтажной вставкой из МПТ

Таблица 1

Деталь	Схематическое изображение детали	Значение коэффициента
Угольник 90°		2,0
Тройник		1,5
Крестовина		3,0

Отступ		0,5
Обход		1,0
Внезапное изменение сечения: расширение		1,0
сужение		0,5

2.5 Удельные потери напора по длине и скорость течения воды в зависимости от расхода воды в трубопроводах различных типов труб приведены в приложении А.

2.6 Коэффициенты местного сопротивления соединительных деталей для водопровода из металлополимерных труб следует принимать по таблице 1.

2.7 Компенсация температурных удлинений должна осуществляться, как правило, за счет самокомпенсации отдельных участков трубопровода: поворотов, изгибов, прокладки труб «змейкой». Это достигается правильной расстановкой неподвижных креплений, делящих трубопровод на независимые участки, деформация которых воспринимается поворотами трубопровода.

2.8 При расстановке неподвижных креплений следует учитывать, что перемещение трубы в плоскости, перпендикулярной стене, ограничивается расстоянием от поверхности трубы до стены. Расстояние от неподвижных опор до стены должно быть не менее 2 диаметров трубопровода.

2.9 Установку компенсаторов следует предусматривать при невозможности компенсации удлинений за счет поворотов трубопроводов.

2.10 Удлинение участка трубопровода (мм) при максимальной температуре воды в трубопроводе следует определять по формуле

$$\Delta l = 0,025 \cdot L \cdot \Delta t, \quad (1)$$

где  $L$  - длина участка трубопровода, м;  
 $t$  - разность температуры при монтаже и эксплуатации, °С.

2.11 Расчет компенсирующей способности П-образного, Г-образного и петлеобразного компенсаторов следует определять по формуле

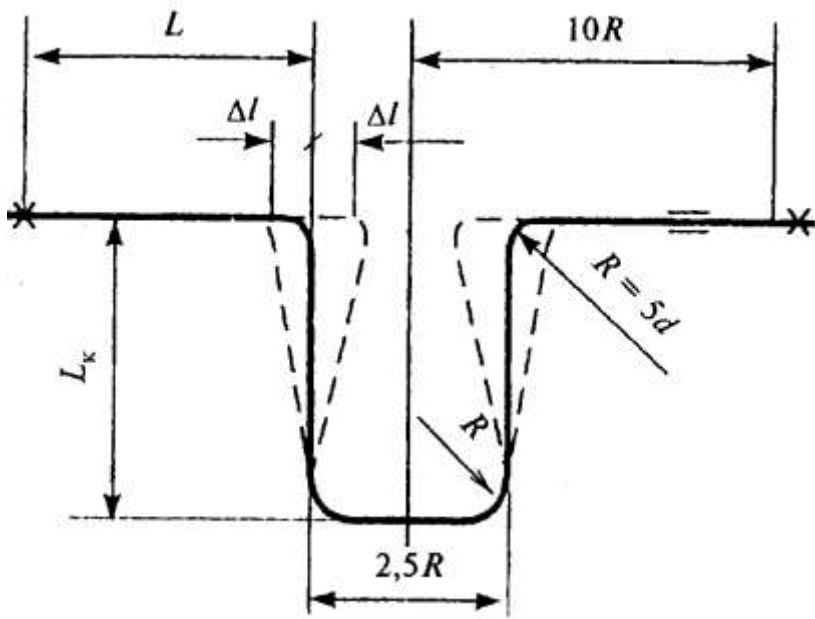
$$L_k = 30\sqrt{d_n \Delta l}, \quad (2)$$

где  $L_k$  - длина участка компенсатора, воспринимающего температурные изменения длины трубопровода, мм;  
 $d_n$  - наружный диаметр трубы, мм;  
 $\Delta l$  - температурное изменение длины расчетного участка трубопровода, мм.

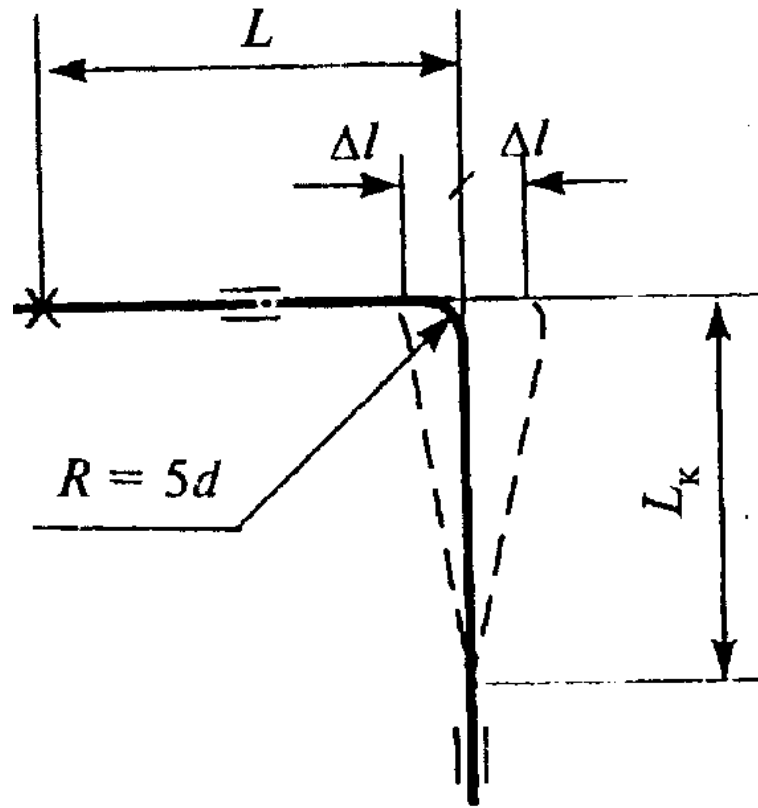
Примеры устройства компенсаторов из металлополимерных труб представлены на рисунке 5.

2.12 Петлеобразный компенсатор следует применять при величине температурного удлинения трубопровода  $\Delta l \geq 0,4d$ .

2.13 Расстояние между скользящими креплениями следует принимать согласно таблице 2.

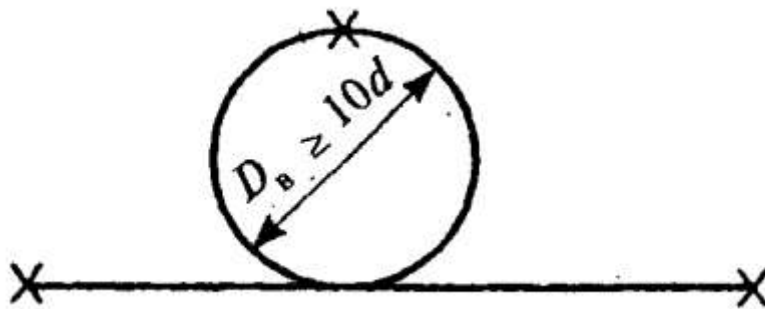


a)



b)





в)

**Рисунок 5** — Устройство компенсаторов П-образного (а), Г-образного (б), петлеобразного (в)

Таблица 2

В миллиметрах

Наружный диаметр МПГ	Расстояние между скользящими креплениями			
	при горизонтальной прокладке		при вертикальной прокладке	
До 16	500	1000*	1000	2000*
20	500	1000*	1000	2000*
25	750	1000*	1200	2000*
32	—	1000*	—	2400*
40	—	1000*	—	2400*
50	—	1000*	—	3000

\* Для труб «МЕТАПОЛ»

2.14 Принимая во внимание диэлектрические свойства металлополимерных труб, ванны и душевые поддоны должны быть заземлены согласно соответствующим требованиям нормативных документов.

2.15 Для обеспечения срока службы трубопроводов горячей воды из труб не менее 25 лет и холодной воды не менее 50 лет необходимо поддерживать нормативные режимы эксплуатации (давление и температуру) с помощью приборов автоматического регулирования.

2.16 В комплекте с определенными типами труб необходимо применять соединительные детали, строго соответствующие по конструкции данному типу труб (приложение Б).

### 3 МОНТАЖ ВНУТРЕННЕГО ВОДОПРОВОДА ЗДАНИЙ ИЗ МЕТАЛЛОПОЛИМЕРНЫХ ТРУБ

3.1 Монтаж трубопроводов водопровода должен осуществляться по монтажному проекту, выполненному строительной-монтажной или проектной организацией.

3.2 Работы по монтажу труб должны выполняться специально обученным техническим персоналом, имеющим соответствующее удостоверение и овладевшим особенностью работы и технологией обработки данных труб.

3.3 Монтаж трубопроводов должен осуществляться при температуре окружающей среды не менее 5 °С.

3.4 Бухты труб, хранившиеся или транспортировавшиеся на монтаж (заготовительный участок) при температуре ниже 0 °С, должны быть перед раскаткой выдержаны в течение 24 часов при температуре не ниже 10 °С. В процессе размотки бухт и монтажа трубопроводов необходимо следить, чтобы маркировка на трубах находилась на одной образующей поверхности трубы. Прокладку трубы следует вести без натяга, свободные концы закрывать заглушками во избежание попадания грязи и мусора в трубу.

3.5 Перед прокладкой труб в помещении необходимо установить средства крепления, закончить все электрогазосварочные работы, а при открытой прокладке труб — и отделочные работы.

3.6 Металлополимерные трубы предпочтительно прокладывать скрыто в бороздах, каналах и шахтах, при этом должен быть обеспечен доступ к разъемным соединениям и арматуре путем устройства дверок и съемных щитов, на поверхности которых не должно быть острых выступов.

3.7 В случае замоноличивания горизонтальных трубопроводов, для предотвращения образования воздушных пробок в трубах, их следует прокладывать с подъемом более 0,003 в сторону водоразборной арматуры. Замоноличенный водопровод целесообразно прокладывать в кожухе (например, труба в трубе).

3.8 Борозды или каналы следует закрывать после проведения гидравлических испытаний трубопроводов.

3.9 До замоноличивания трубопроводов необходимо выполнить исполнительную схему монтажа данного участка и провести гидравлические испытания.

3.10 Для прохода через строительные конструкции необходимо предусматривать футляры, выполненные из пластмассовых труб (рисунок 6). Внутренний диаметр футляра должен быть на 5—10 мм больше наружного диаметра прокладываемой трубы. Зазор между трубой и футляром необходимо заделать мягким водонепроницаемым материалом, допускающим перемещение трубы вдоль продольной оси.

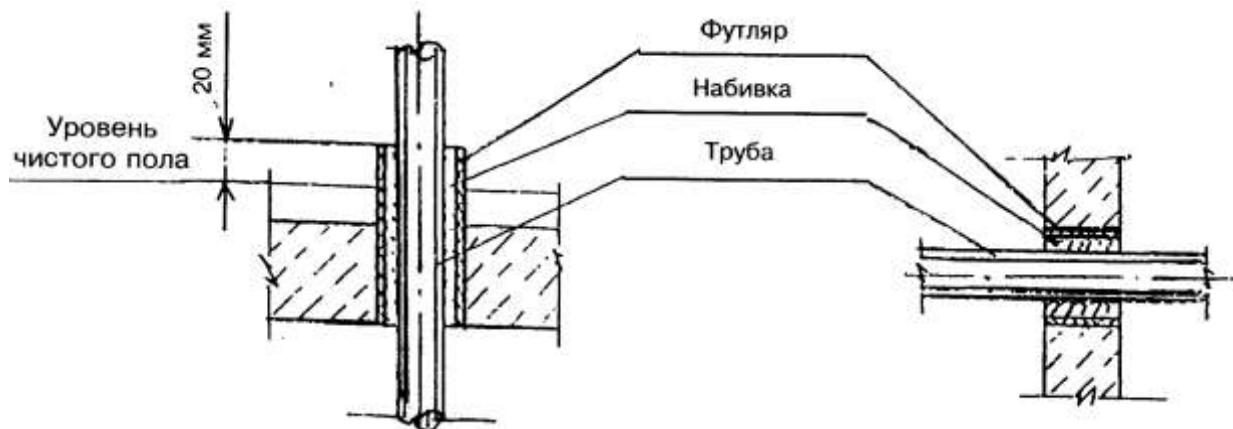


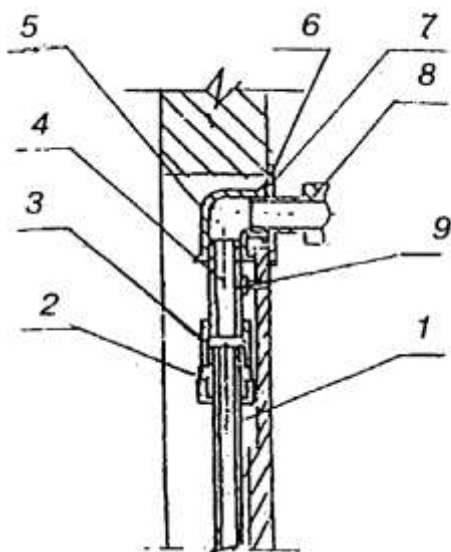
Рисунок 6 — Установка футляров для прохода труб через перекрытия, стены и перегородки

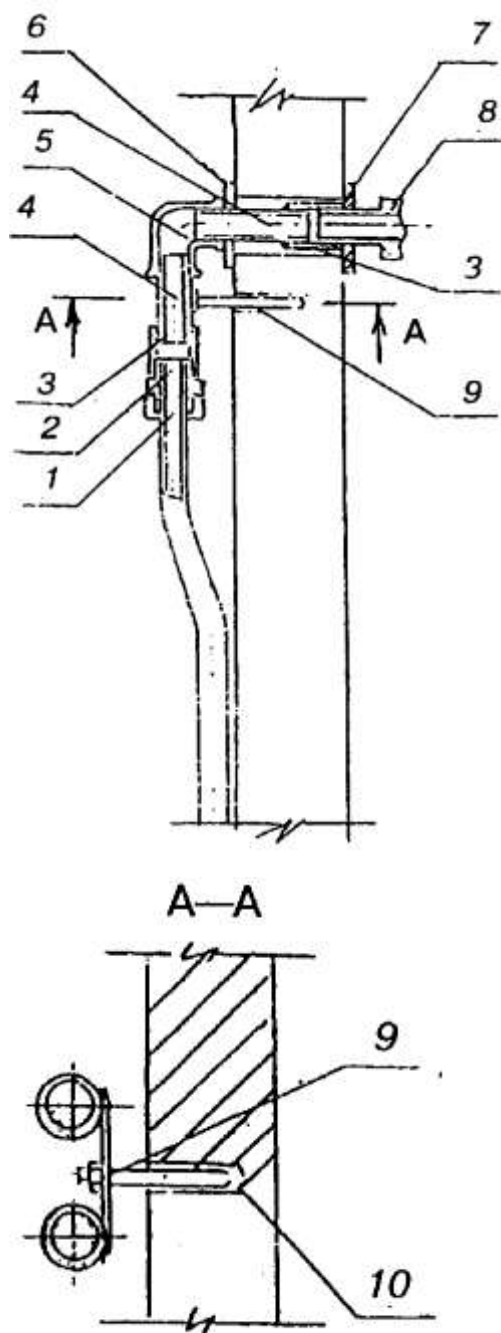
3.11 Между металлополимерными трубопроводами горячей и холодной воды расстояние в свету должно быть не менее 25 мм (с учетом толщины теплоизоляции). При пересечении трубопроводов расстояние между ними должно быть не менее 30 мм. Трубопроводы холодной воды следует прокладывать ниже трубопроводов горячего водоснабжения и отопления.

3.12 Трубопроводы систем горячего водоснабжения, а при необходимости и холодного водоснабжения, следует теплоизолировать в соответствии с проектом.

3.13 Повороты трубопроводов следует осуществлять с применением стандартных угольников и специальных деталей согласно приложению Б или путем изгиба трубы вручную или специальным инструментом. Радиус изгиба должен быть не менее пяти наружных диаметров трубы. При изгибах следует пользоваться дорном в виде спиральной пружины. При изгибании не допускаются сплющивание и залом трубы. Овальность труб должна быть не более 10%.

3.14 Соединение металлополимерных труб со стальными трубами, запорно-регулирующей и водоразборной арматурой выполняется на резьбе с помощью специальных соединительных деталей (приложение Б). Допускается присоединение подводов из труб к стальным соединительным частям (рисунок 7).





1 — подводка из металлополимерной трубы, 2 — соединительная деталь, 3 — муфта стандартная; 4 — патрубок из стальной трубы; 5 — угольник стандартный, 6 — шайба упорная; 7 — шайба декоративная, 8 — арматура водоразборная, 9 — крепление; 10 — дюбель

**Рисунок 7** — Узлы присоединения подводок к водоразборной арматуре

### 3.15 Подготовительные операции

До начала монтажа трубопроводов необходимо выполнить следующие подготовительные операции:

- отобрать трубы и соединительные детали из числа прошедших входной контроль;
- разметить трубу в соответствии с проектом или по месту с учетом припуска на последующую обработку;
- разрезать трубу согласно разметке специальными ножницами, не допуская смятия трубы и образования заусенцев. Отклонение плоскости реза не должно превышать 5°.

#### 3.15.1 Сборка соединений с завершенными штуцерами:

- перед установкой специальных соединительных деталей с завершенными штуцерами необходимо обработать

внутреннюю поверхность трубы на глубину завершенного конца штуцера разверткой;

- установка завершенного штуцера на трубу осуществляется с помощью пресс-пистолета, при этом не допускается разрушение стенки трубы;

- накидную гайку следует наворачивать на наружную резьбу штуцера, не доводя до упора 1—2 мм.

13.15.2 Сборка соединений с обжимной гайкой состоит из следующих операций:

- для изгиба трубы с  $r < 5 dn$  (наружный диаметр) необходимо применять пружину;

- выпрямить лишние искривления трубы;

- специальными ножницами обрезать трубу под углом  $90^\circ$  к оси трубы;

- обработать поверхность трубы калиброванной разверткой (сначала снять внутреннюю фаску, затем обработать наружную поверхность);

- надеть на трубу латунную обжимную гайку;

- вручную запрессовать соединительный элемент до упора на глубину для труб наружным диаметром, мм: 16 — 8 мм; 20 — 10 мм, 25 — 12 мм.

Соединение трубы с фасонными деталями, имеющими наружную резьбу, осуществляется по сопрягаемым поверхностям деталей без уплотнения резьбовой гайки.

Для присоединения труб к деталям, имеющим внутреннюю резьбу, необходимо использовать ниппель с уплотнением резьбовой части.

Для присоединения к приборам, имеющим внутреннюю резьбу, можно применять соединение с обжимной гайкой и обжимным кольцом с уплотнением резьбовой части.

3.15.3 Сборка соединений типа «МЕТАПОЛ»:

- специальными ножницами отрезать трубу необходимой длины под углом  $90^\circ$  к оси трубы;

- надеть гайку и контргайку на трубу, сдвинуть их на 100—120 мм от края к середине трубозаготовки;

- разверткой-вальцевателем обработать конец трубы (рисунок 7);

- вставить фитинг типа «МЕТАПОЛ» в трубозаготовку до упора;

- завернуть гайку на фитинг вручную с доверткой гаечным ключом.

3.16 Сборка соединительной детали с арматурой или металлическими частями трубопровода выполняется при ослабленной накидной гайке.

3.17 Уплотнение резьбовых соединений со стальными трубопроводами и арматурой осуществляется лентой ФУМ или льняной прядью.

3.18 Для закрепления труб следует применять изделия согласно каталогам изготовителей или иные опоры, применяемые для пластмассовых труб. Возможные варианты крепления труб представлены на рисунке 8.

3.19 Запорно-регулирующую и водоразборную арматуру следует закреплять с помощью самостоятельных неподвижных креплений для устранения передачи усилий на трубопровод в процессе эксплуатации.

3.20 Минимальное расстояние от осей отводов и тройников до креплений следует принимать с учетом температурного изменения длины трубы, при этом соединительные детали должны располагаться на расстоянии не менее 50 мм от креплений.

3.21 До проведения монтажных работ трубы, соединительные детали, арматура и средства крепления должны быть подвергнуты входному контролю.

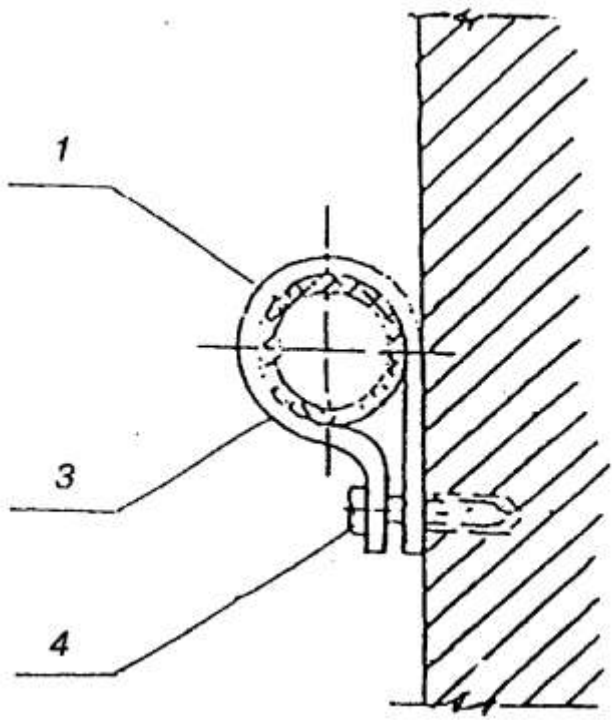
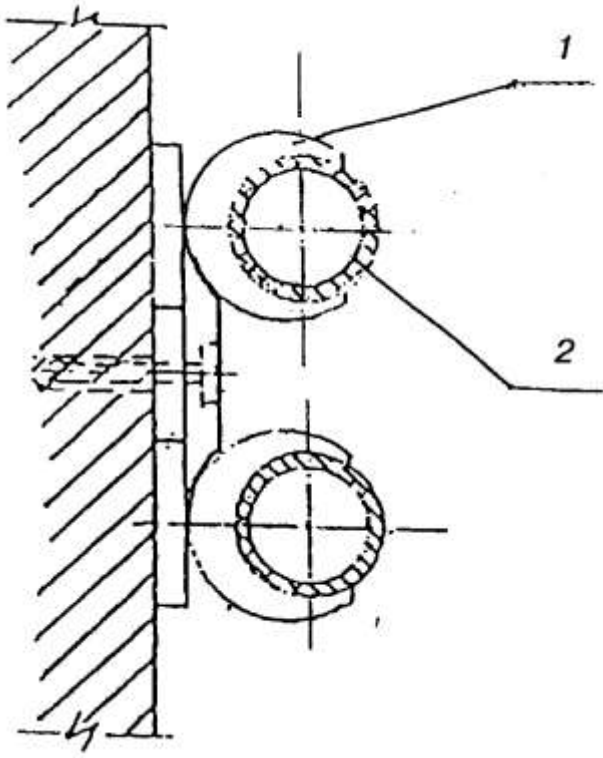
3.22 Входной контроль предусматривает проверку наличия сопроводительной документации, включая гигиенический сертификат и сертификат соответствия (техническое свидетельство), осмотр труб и деталей для установления маркировки, а также трещин, сколов, рисок и других механических повреждений, выборочный контроль наружного диаметра и толщины стенок труб, выборочные испытания по определению разрушающей нагрузки кольцевых образцов.

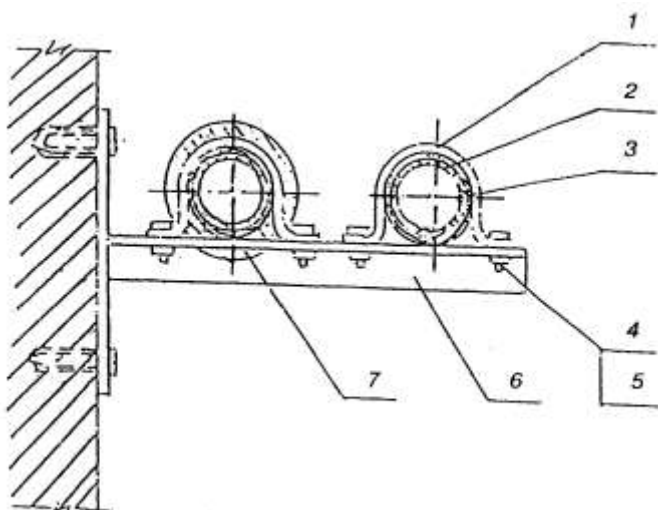
3.23 Трубы должны иметь маркировку, указывающую диаметр и ее назначение. На поверхности труб не должно быть механических повреждений и заломов. Трубы не должны быть скручены или сплюснены.

3.24 На штуцерах и накидных гайках соединительных деталей резьба должна быть нарезана в соответствии с ГОСТ 6357, класс точности В. Резьба должна быть чистой, без заусенцев, рваных или смятых ниток.

3.25 Средства крепления трубы должны иметь поверхность, исключаящую возможность механического повреждения труб. Крепления не должны иметь острых кромок и заусенцев.

Размеры хомутов должны соответствовать диаметрам труб. Металлические крепления должны иметь мягкие прокладки и антикоррозийное покрытие.





**Рисунок 8** — Крепление магистральных трубопроводов

#### **4 ИСПЫТАНИЯ ТРУБОПРОВОДОВ ИЗ МЕТАЛЛОПОЛИМЕРНЫХ ТРУБ**

4.1 Режимы и последовательность гидростатических (гидравлических) или манометрических (пневматических) испытаний трубопроводов приведены в соответствующих нормативных документах.

4.2 Системы внутреннего холодного и горячего водоснабжения по окончании их монтажа должны быть промыты водой до выхода ее без механических взвесей в течение времени, указанного в технической документации на данный тип труб.

Промывка систем хозяйственно-питьевого водоснабжения считается законченной после выхода воды, удовлетворяющей требованиям ГОСТ 2874.

4.3 Системы внутреннего холодного и горячего водоснабжения, смонтированные с применением металлополимерных труб, должны быть испытаны при положительной температуре окружающей среды гидростатическим методом.

4.4 Приемка систем водоснабжения в эксплуатацию производится в соответствии с действующими правилами. При этом должен осуществляться предварительный визуальный контроль всех смонтированных труб. Не допускаются перегибы труб, радиусы изгиба, кроме указанных, продольное скручивание, механические повреждения, соприкосновения со стальными трубопроводами горячего водоснабжения.

#### **5 ЭКСПЛУАТАЦИЯ**

5.1 Слесари-сантехники, производящие ремонт должны быть обучены особенностям работы с металлополимерными трубами и технологией их обработки иметь соответствующую документацию на право проведения монтажных работ.

5.2 При замене труб во время ремонта не допускается устанавливать трубы меньшего диаметра.

5.3 В случае повреждения участка трубопровода необходимо вырезать поврежденный участок. Замена производится с помощью отрезка трубы необходимой длины, соединяемого с трубопроводом с помощью разъемных соединительных деталей для данного типа труб.

5.4 Течи в разъемных соединениях устраняются подвертыванием гаек или заменой уплотнителя.

5.5 Не допускается термическое или механическое повреждение труб при проведении сварочных или иных огневых работ. При проведении таких работ в местах возможного повреждения труб необходимо ставить ограждения.

5.6 Для очистки наружной поверхности следует применять материал, исключая механические повреждения.

5.7 Не следует допускать замораживания систем водопровода. В случае замерзания системы наличие пробок в трубе можно определить по местному увеличению диаметра (расширению) трубы или по слою инея и льда на поверхности. Прогревать трубу следует теплым воздухом или горячей водой. Категорически запрещается использовать открытое пламя и обстукивать трубу молотком.

При первой возможности следует заменить поврежденный участок трубы.

5.8 При ослаблении заделки между трубой и футляром, проходящим через строительные конструкции, необходимо ее уплотнить льняной прядью либо другим мягким материалом.

5.8 При ремонте систем с заменой трубопроводов водоразборные и циркуляционные стояки, проходящие в бороздах, вертикальных каналах и шахтах санитарно-технических кабин, необходимо теплоизолировать.

## 6 ТРАНСПОРТИРОВАНИЕ И ХРАНЕНИЕ МЕТАЛЛОПОЛИМЕРНЫХ ТРУБ

6.1 Транспортирование, погрузка и разгрузка металлополимерных труб должны осуществляться при температуре наружного воздуха не ниже  $-20^{\circ}\text{C}$ .

6.2 Металлополимерные трубы перевозят любым видом транспорта в соответствии с требованиями перевозки грузов, действующими на данном виде транспорта. При железнодорожных перевозках трубы перевозят в крытых вагонах.

6.3 При погрузочно-разгрузочных работах, транспортировании, хранении трубы необходимо оберегать от механических повреждений.

Запрещается сбрасывать трубы с транспортных средств. При разгрузке труб подъемно-транспортными средствами запрещается применять металлические тросы и захваты без амортизирующих прокладок.

6.4 Хранить металлополимерные трубы следует в закрытом помещении на расстоянии не менее 1 м от нагревательных приборов, а в условиях строительной площадки — в закрытом помещении или под навесом, оберегая от прямых солнечных лучей, попадания масел, жиров и нефтепродуктов.

6.5 Металлополимерные трубы следует хранить в горизонтальном положении на стеллажах. Высота штабеля не должна превышать 2 м.

## 7 ТРЕБОВАНИЯ ТЕХНИКИ БЕЗОПАСНОСТИ

7.1 При производстве работ по монтажу внутреннего водопровода зданий из металлополимерных труб необходимо соблюдать требования техники безопасности в строительстве.

7.2 Металлополимерные трубы в процессе эксплуатации и монтажа не выделяют в окружающую среду токсичных веществ и не оказывают вредного воздействия на организм человека при непосредственном контакте. Работа с ними не требует особых мер предосторожности.

7.3 Средства пожаротушения: песок, кошма, распыленная вода и пена.

7.4 Монтаж труб должен проводиться после окончания сварочных работ металлоконструкций.

7.5 При выполнении работ по сборке и монтажу водопровода необходимо пользоваться исправным инструментом, соблюдая условия его эксплуатации.

Гаечные ключи должны соответствовать размерам гаек. Губки ключей должны быть параллельными и не иметь трещин и забоин.

Газовые ключи не должны иметь зазубрин и сбитой насечки.

7.6 Рабочее место слесаря-сантехника должно быть достаточно освещено.

Напряжение переносных светильников не должно превышать 42 В.

Ручной переносной светильник должен иметь металлическую сетку для защиты лампы, устройство для его подвески и шланговый провод с вилкой.

Освещенность должна быть равномерной, без слепящего действия на работающих.

7.7 Гидравлические испытания систем следует проводить в присутствии мастера или производителя работ. Слесари, проводящие испытания, должны находиться в безопасных местах на случай выбивания заглушек и аварий.

## ПРИЛОЖЕНИЕ А

### ТЕХНИЧЕСКИЕ ХАРАКТЕРИСТИКИ МЕТАЛЛОПОЛИМЕРНЫХ ТРУБ

Таблица А. 1 — Сортамент и масса металлополимерных труб

В миллиметрах

№ п.п.	Нормативно техническая документация	Номинальный диаметр		Толщина стенки с допуском	Толщина алюминиев ой фольги с допуском	Теоретичес кая масса 1 м длины, кг
		внутренний с допуском	наружный с допуском			
1	ТУ 2248-001-07629379—96,	$12^{+0,2}_{-0,1}$	16+0,3	$2,0^{+0,15}_{-0,1}$	$0,2^{+0,01}_{-0,02}$	0,095
	ТУ 2248-004-07629379—97	$20^{+0,2}_{-0,1}$	25+0,3	$2,5^{+0,2}_{-0,1}$	0,2±0,01	0,2

2	ТУ 2248-001-29325094—97	10±0,2	14±0,15	2,0 <sup>+0,25</sup> <sub>-0,05</sub>	0,2±0,02	0,092
		12±0,2	16±0,15	2,0 <sup>+0,25</sup> <sub>-0,05</sub>	0,2±0,02	0,105
		14±0,2	18±0,15	2,0 <sup>+0,25</sup> <sub>-0,05</sub>	0,24±0,02	0,128
		16 <sup>+0,2</sup> <sub>-0,1</sub>	20±0,15	2,25 <sup>+0,25</sup> <sub>-0,05</sub>	0,24±0,02	0,150
		20 <sup>+0,2</sup> <sub>-0,1</sub>	25±0,20	2,5 <sup>+0,25</sup> <sub>-0,05</sub>	0,30±0,02	0,204
3	Трубы «Метапол»	12	16,0±0,3	2,25±0,2	0,5±0,04	0,125
		15	20,0±0,3	2,50±0,2	0,5±0,04	0,185
		20	26,0±0,3	3,00±0,2	0,7±0,04	0,300
		26	32,3±0,3	3,20±0,2	0,7±0,04	0,390
		32	40,3±0,3	3,90±0,2	0,7±0,04	0,550
		40	48,0±0,3	4,00±0,3	0,8±0,04	0,755
		50	60,0±0,3	4,50±0,3	0,8±0,04	0,985
		60	76,0±0,3	5,20±0,3	1,0±0,04	1,480

Таблица А. 2 — Основные физико-механические показатели металлополимерных труб

№ п.п.	Показатели	Единица измерения	Значение	
1	Коэффициент теплопроводности	Вт/м · К	0,45	
2	Коэффициент линейного расширения	1/°С	2,5 · 10 <sup>-5</sup>	
3	Коэффициент эквивалентной равномерно-зернистой шероховатости	мм	0,01	
4	Прочность кольцевых образцов при разрыве в поперечном направлении, не менее для труб размерами, мм:	Н	10—14	2100
			12—16	2400
			14—18	2400
			16—20	2400
			20—25	2400
5	Изменение длины после прогрева при температуре(120— 3) °С в течение (60+1) мин	% не более	1	
6	Стойкость при постоянном внутреннем давлении (без разрушений) при температуре, °С:	МПа	20 — в течение 1 ч	4,5
			95 » » 1 ч	1,8
			95 » » 100 ч	1,6
			95 » » 1000 ч	1,6
			95 » » 1000 ч	1,4

Таблица А.3 — Таблица для гидравлических расчетов водопровода холодной (10 °С) воды из металлополимерных труб по ТУ 2248-001-07629379—96

Q, л/с	d=16 мм		d=25 мм	
	V, м/с	1000 i	V, м/с	1000 i
0,02	0,18	7,72	0,06	0,66
0,04	0,35	23,43	0,13	2,25
0,06	0,53	47,79	0,19	4,21
0,08	0,71	79,6	0,26	7,21
0,1	0,89	117,62	0,32	10,44
0,14	1,24	213,41	0,45	18,49
0,18	1,59	331,74	0,58	28,73
0,3	2,65	831,9	0,96	69,58
0,5	4,42	2114,86	1,6	175,59
0,7			2,24	320,7



0,9			2,88	506,00
1,2			3,84	859,88
1,6			5,12	1463,98

**Таблица А.4 — Таблица для гидравлических расчетов водопровода горячей (60 °С) воды из металлополимерных труб по ТУ 2248-004-07629379—97**

Q, л/с	d=16 мм		d=25 мм	
	V, м/с	1000 i	V, м/с	1000 i
0,02	0,18	5,7	0,06	0,4
0,04	0,35	18,1	0,13	1,65
0,06	0,53	37,2	0,19	3,18
0,08	0,71	53,0	0,26	5,56
0,1	0,89	96,1	0,32	7,93
0,14	1,24	173,9	0,45	14,68
0,18	1,59	273,7	0,58	24,26
0,3	2,65	702,3	0,96	57,4
0,5	4,42	1852,8	1,6	146,1
0,7			2,24	274,14
0,9			2,88	436,78
1,2			3,84	749,59
1,6			5,12	1288,8

**Таблица А. 5 — Таблица для гидравлических расчетов водопровода холодной (10 °С) воды из металлополимерных труб по ТУ 2248-001-29325094—97**

Q, л/с	d=14 мм		d=16 мм		d=18 мм		d=20 мм		d=25 мм	
	V, м/с	1000 i	V, м/с	1000 i	V, м/с	1000 i	V, м/с	1000 i	V, м/с	1000 i
0,02	0,26	18,75	0,18	7,9	0,13	3,73	0,11	2,48	0,064	0,717
0,04	0,53	63,00	0,36	25,2	0,27	12,6	0,22	7,77	0,13	2,25
0,06	0,79	125,91	0,55	52,2	0,4	24,52	0,33	15,4	0,19	4,21
0,08	1,06	207,75	0,73	85,66	0,63	39,92	0,43	24,18	0,26	7,2
0,1	1,32	309,73	0,91	125,2	0,67	59,79	0,54	35,78	0,32	10,16
0,14	1,85	561,81	1,28	231,55	0,93	107,54	0,76	65,68	0,45	18,5
0,18	2,38	882,95	1,64	359,43	1,2	168,46	0,98	102,55	0,58	28,73
0,3			2,73	900,89	2,00	419,15	1,63	253,51	0,96	69,58
0,5					3,33	1054,04	2,71	634,26	1,6	176,2
0,7							3,8	1185,36	2,24	320,18
0,9									2,88	516,05
1,2									3,84	859,91
1,6									5,12	1460,5

**Таблица А.6 — Таблица для гидравлических расчетов водопровода горячей (60 °С) воды из металлополимерных труб по ТУ 2248-001 -29325094—97**

Q, л/с	d=14 мм		d=16 мм		d=18 мм		d=20 мм		d=25 мм	
	V, м/с	1000 i	V, м/с	1000 i	V, м/с	1000 i	V, м/с	1000 i	V, м/с	1000 i
0,02	0,26	13,75	0,18	5,78	0,13	2,69	0,11	1,77	0,064	0,495
0,04	0,53	48,51	0,36	15,66	0,27	9,41	0,22	5,73	0,13	1,66
0,06	0,79	99,32	0,55	40,62	0,4	18,82	0,33	11,23	0,19	3,18
0,08	1,06	170,16	0,73	67,82	0,63	31,16	0,43	18,66	0,26	5,56
0,1	1,32	251,92	0,91	100,43	0,67	47,21	0,54	28,48	0,32	7,93
0,14	1,85	464,88	1,28	188,81	0,93	86,11	0,76	52,35	0,45	14,73
0,18	2,38	739,51	1,64	296,31	1,2	136,88	0,98	82,94	0,58	23,15
0,3			2,73	758,99	2,00	349,45	1,63	212,85	0,96	57,40

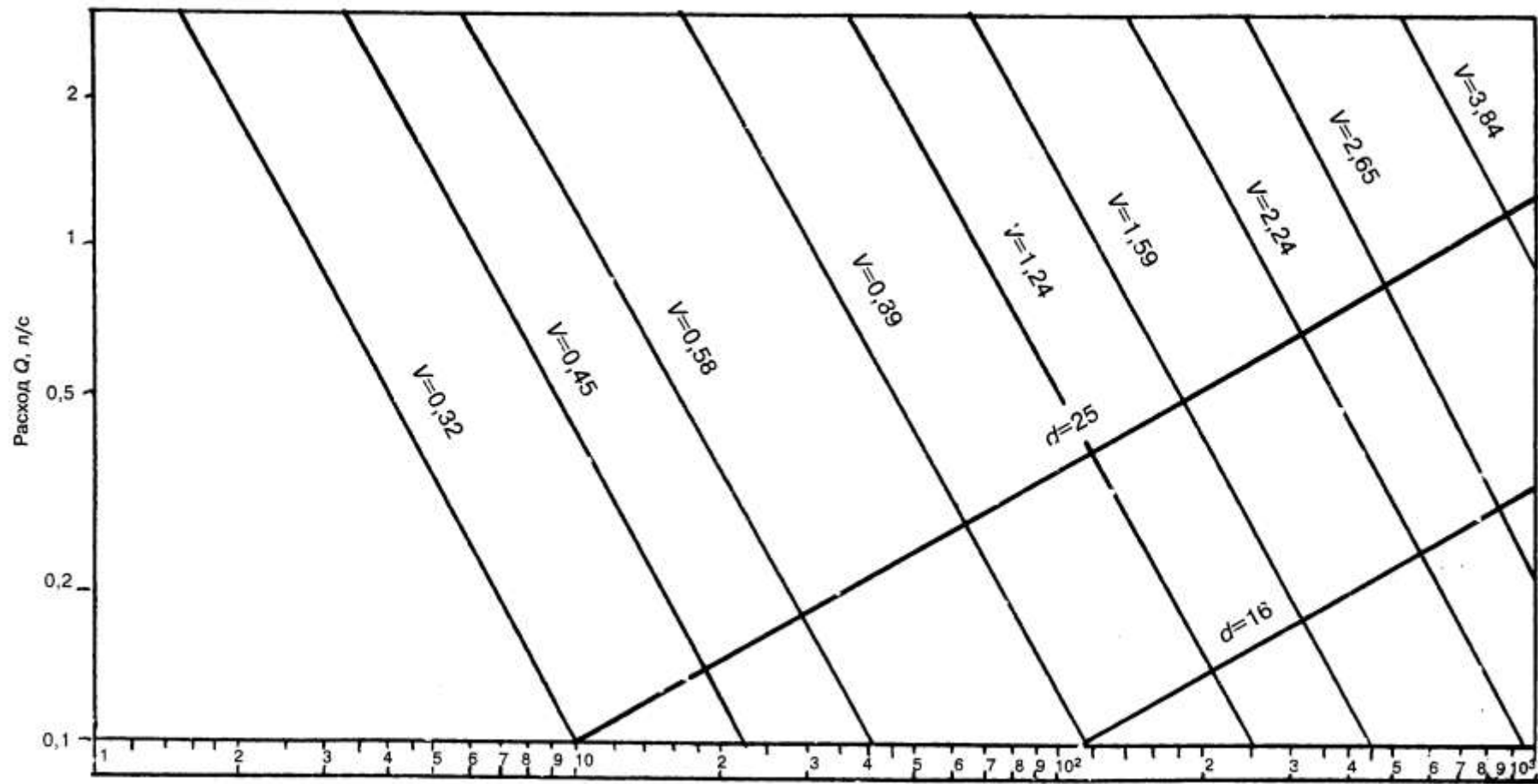
0,5					3,33	899,49	2,71	544,15	1,6	146,12
0,7							3,80	1017,15	2,24	274,15
0,9									2,88	436,79
1,2									3,84	749,61
1,6									5,12	1288,83

**Таблица А.7 — Таблица для гидравлических расчетов водопровода холодной воды (10 °С) из металлополимерных труб типа «Метапол»**

Q, л/с	d=16 мм		d=20 мм		d=26 мм		d=32 мм		d=40 мм		d=50 мм	
	V, м/с	1000 i	V, м/с	1000 i	V, м/с	1000 i	V, м/с	1000 i	V, м/с	1000 i	V, м/с	1000 i
0,02	0,194	9,43	0,114	2,73	0,064	0,72	0,038	0,22	0,024	0,08	0,016	0,03
0,04	0,389	30,09	0,228	8,53	0,128	2,21	0,076	0,66	0,043	0,23	0,032	0,09
0,06	0,583	60,34	0,342	16,94	0,192	4,33	0,114	1,28	0,073	0,45	0,048	0,17
0,08	0,777	99,53	0,456	27,75	0,256	7,04	0,153	2,07	0,097	0,71	0,064	0,27
0,1	0,972	147,27	0,570	40,85	0,320	10,31	0,191	3,02	0,121	1,04	0,080	0,39
0,14	1,360	267,31	0,798	73,62	0,448	18,43	0,267	5,36	0,169	1,83	0,112	0,69
0,18	1,749	418,95	1,026	114,79	0,576	28,58	0,343	8,27	0,218	2,80	0,144	1,05
0,3	2,915	1054,51	1,710	286,08	0,960	70,46	0,572	20,19	0,363	6,78	0,239	2,52
0,5			2,850	722,00	1,600	176,04	0,953	49,98	0,605	16,66	0,399	6,13
0,7			3,990	1336,83	2,240	323,90	1,334	91,44	0,847	30,32	0,559	11,10
0,9					2,881	512,34	1,716	144,05	1,089	47,59	0,718	17,37
1,2					3,841	868,75	2,288	243,14	1,452	80,01	0,958	29,09
1,5							2,860	365,77	1,815	119,99	1,197	43,51
1,8							3,431	511,36	2,178	167,35	1,437	60,55
2,2									2,661	241,70	1,756	87,24
2,6									3,145	328,61	2,075	118,38
3											2,395	153,88
3,5											2,794	204,29

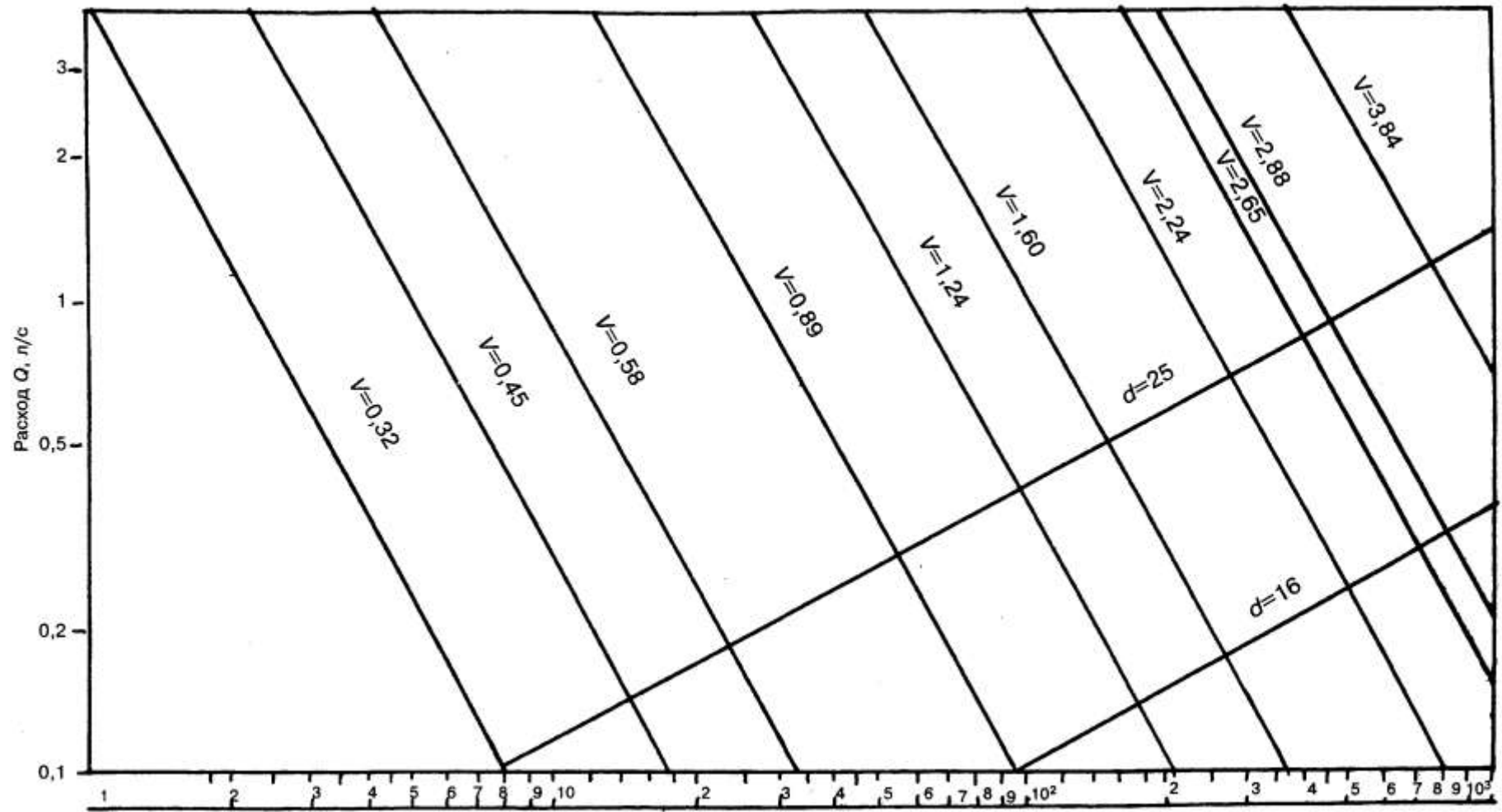
**Таблица А.8 — Таблица для гидравлических расчетов водопровода горячей воды (60 °С) из металлополимерных труб типа «Метапол»**

Q, л/с	d=16 мм		d=20 мм		d=26 мм		d=32 мм		d=40 мм		d=50 мм	
	V, м/с	1000 i	V, м/с	1000 i	V, м/с	1000 i	V, м/с	1000 i	V, м/с	1000 i	V, м/с	1000 i
0,02	0,194	6,84	0,114	1,92	0,064	0,49	0,038	0,15	0,024	0,05	0,016	0,02
0,04	0,389	22,97	0,228	6,36	0,128	1,60	0,076	0,47	0,048	0,16	0,032	0,06
0,06	0,583	47,27	0,342	12,97	0,192	3,23	0,114	0,94	0,073	0,32	0,048	0,12
0,08	0,777	79,28	0,456	21,63	0,256	5,36	0,153	1,54	0,097	0,52	0,064	0,19
0,1	0,972	118,75	0,570	32,26	0,320	7,96	0,191	2,28	0,121	0,77	0,080	0,29
0,14	1,360	219,32	0,798	59,21	0,448	14,51	0,267	4,14	0,169	1,38	0,112	0,51
0,18	1,749	347,93	1,026	93,52	0,576	22,80	0,343	6,47	0,218	2,16	0,144	0,79
0,3	2,915	895,85	1,710	238,71	0,960	57,65	0,572	16,23	0,363	5,37	0,239	1,96
0,5			2,850	615,56	1,600	147,35	0,953	41,14	0,605	13,51	0,399	4,90
0,7			3,990	1154,67	2,240	274,86	1,334	76,36	0,847	24,96	0,559	9,02
0,9					2,881	439,00	1,716	121,52	1,089	39,60	0,718	14,27
1,2					3,841	752,26	2,288	207,39	1,452	67,34	0,958	24,19
1,5							2,860	314,54	1,815	101,86	1,197	36,50
1,8							3,431	442,57	2,178	143,01	1,437	51,14
2,2									2,661	208,01	1,756	74,23
2,6									3,145	284,43	2,075	101,32
3											2,395	132,35
3,5											2,794	176,62



мм/м  
Потери напора по длине  $i$

Рисунок А.1 - Номограмма для приближенного гидравлического расчета водопровода холодной воды из металлополимерных труб по ТУ 2248-001-07629379-96

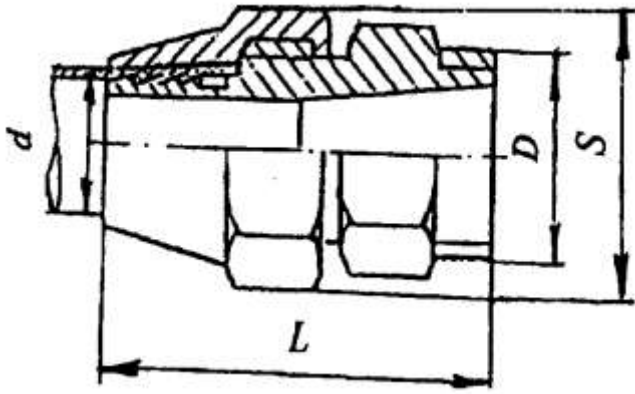
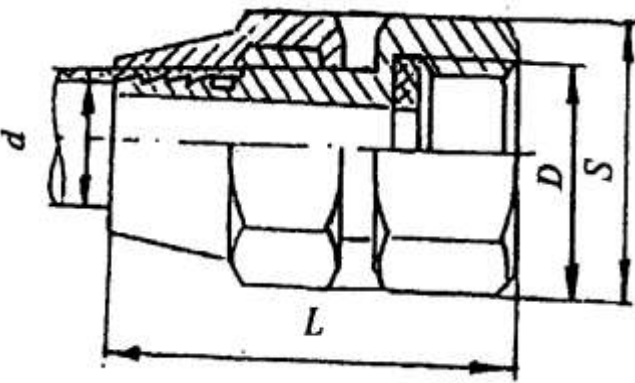
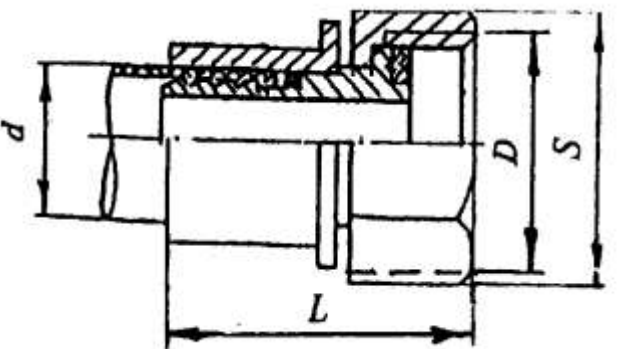


мм/м  
Потери напора по длине  $i$

Рисунок А.1 - Номограмма для приближенного гидравлического расчета водопровода горячей воды из металлополимерных труб по ТУ 2248-004-07629379-97

**ПРИЛОЖЕНИЕ Б**  
**СОРТАМЕНТ СОЕДИНИТЕЛЬНЫХ ДЕТАЛЕЙ И ФИТИНГОВ**

Таблица Б.1 — Сортамент соединительных деталей для труб по ТУ 2248-001-07629379—96 и ТУ 2248-004-07629379-97

Наименование и эскиз детали	Размеры, дюйм, мм				Масса, кг
	<i>d</i>	<i>D</i>	<i>S</i>	<i>L</i>	
<p>Соединение штуцерное с наружной резьбой</p> 	16 25 25	G1/2-B 3/4-B 1-B	24 36 36	51 68 70	0,07 0,24 0,25
<p>Соединение штуцерное с внутренней</p> 	16	G1/2-B	24	48	0,08
<p>Соединение штуцерное с накладной гайкой и втулкой</p> 	16	G1/2-B	24	41	0,06
<p>Штуцер</p>	12	G1/2-B	34	34	0,05

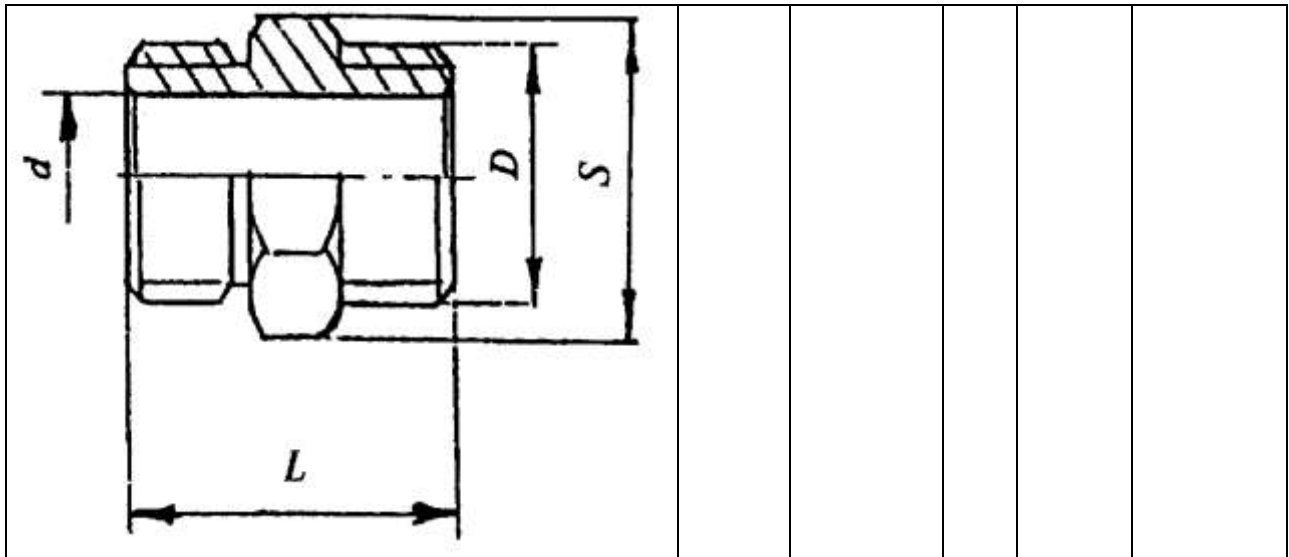
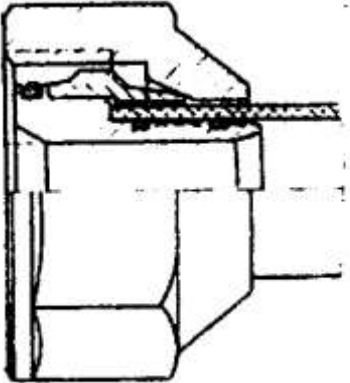
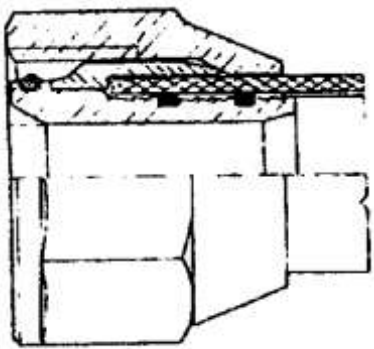
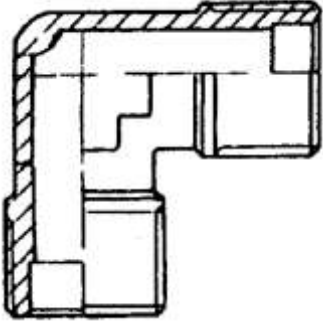
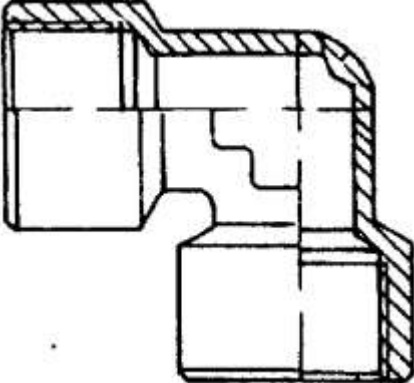
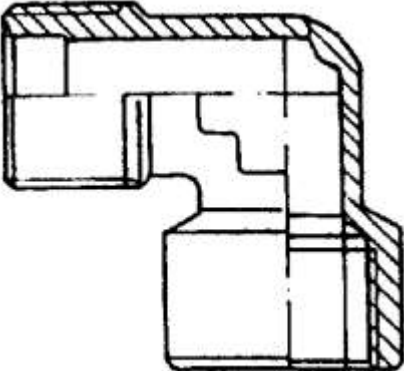
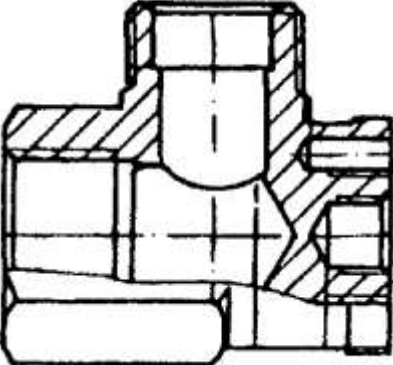

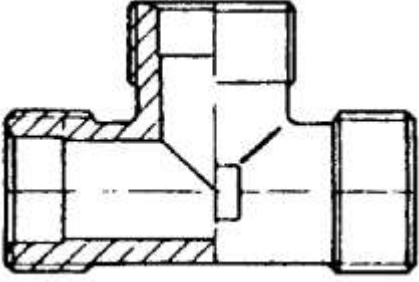
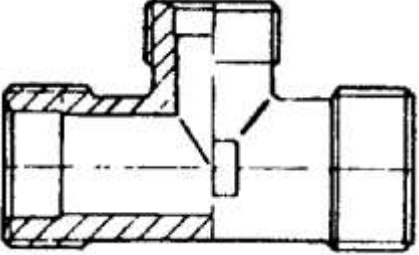
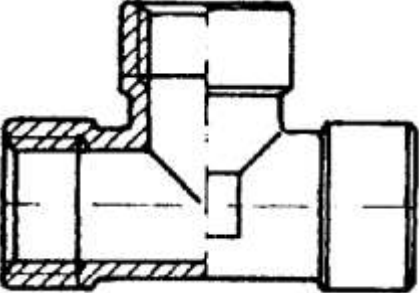
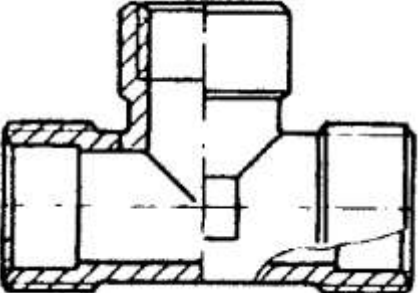



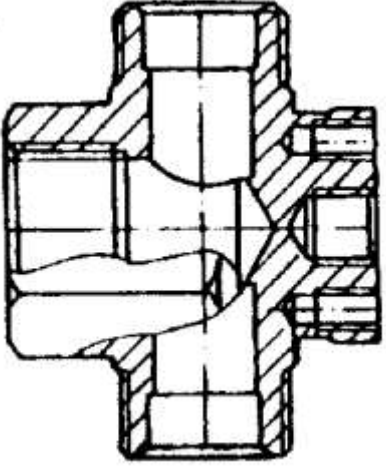
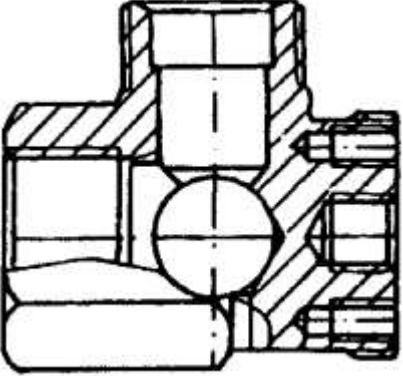
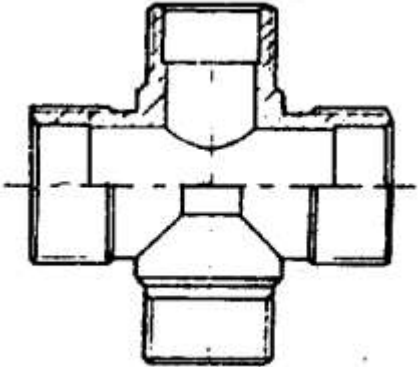
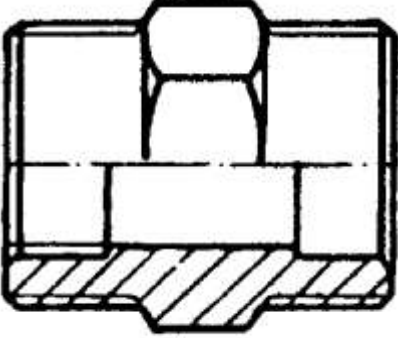
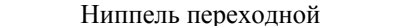
Таблица Б.3 — Сортамент соединительных деталей для труб по ТУ 2248-001-29325094-97

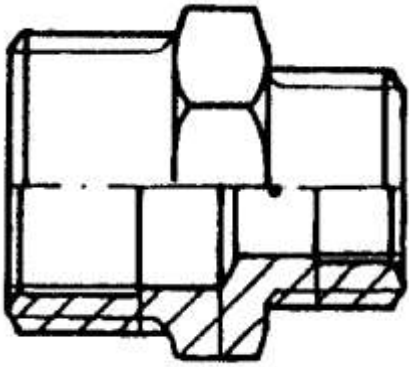
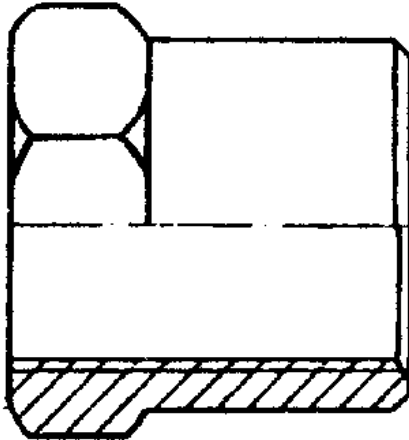
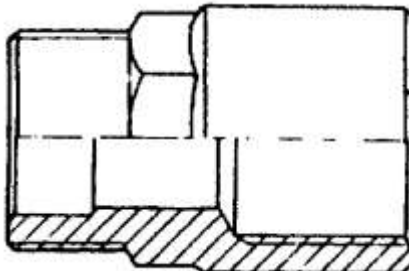
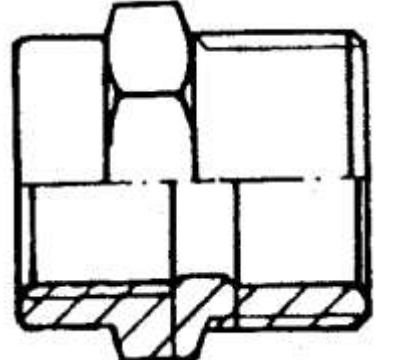
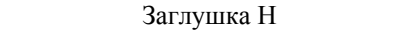
№ п.п.	Наименование и эскиз детали	Размеры, мм, дюйм
1	Соединение с обжимной гайкой 	1/2x1216 3/4x1620 1x2025
2	Соединение переходное с обжимной гайкой и накладным кольцом 	1/2x1014 3/4x1216 1x1620
3	Угольник Н	1/2 3/4

		
4	Угольник В 	1/2 3/4
5	Угольник Н-В 	1/2 3/4 1
6	Установочный угольник 	1/2
7	Тройник Н 	1/2 3/4 1

		
8	Тройник переходной Н 	1x3/4x1
9	Тройник В 	1/2 3/4
10	Тройник переходной Н-В-Н 	3/4x1/2x3/4
11	Тройник установочный плоский 	1/2



		
12	Тройник установочный угловой 	1/2
13	Крестовина редукционная 	3/4x1/2 1x3/4
14	Ниппель Н 	1/2 3/4 1
15	Ниппель переходной 	1/2x3/4

		3/4x1
16	Муфта 	1/2 3/4 1
17	Переходник Н-В 	1/2 3/4 1
18	Переходник редукционный Н-В 	1/2x3/4 3/4x1
19	Заглушка Н 	1/2 1

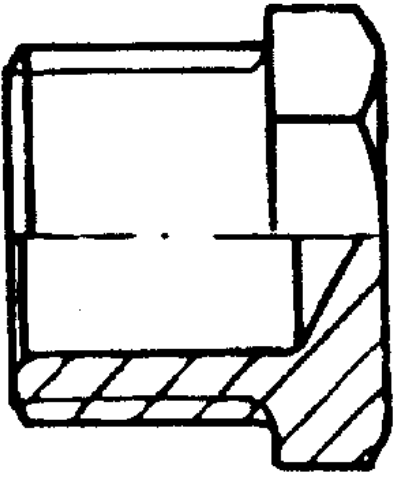
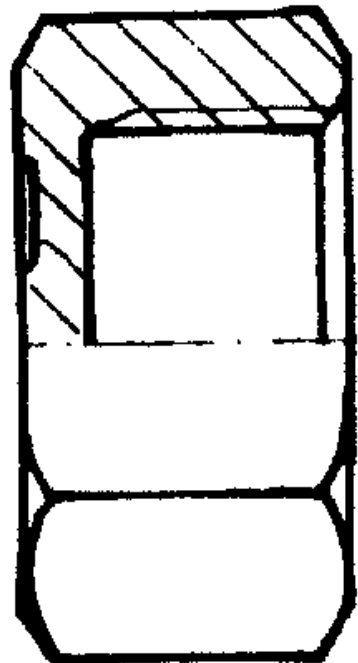
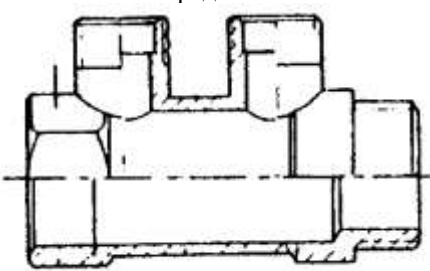
		
20	Заглушка В 	1/2 3/4 1
21	Распределитель 	1/2x1/2

Таблица Б.3 — Сортамент фитингов «МЕТАПОЛ», выпускаемых ТОО НПП «ВладВЭД»

№ п.п.	Наименование и эскиз детали	Размеры, мм, дюйм					
		А	Б	С	С1	а	б
1	Колено						

		12					
		15	12	31,2	31,2	25	25
		20	15	33,2	33,2	29	29
		26	20	38	38	35	35
		32	26	46,5	46,5	43	43
		40	32	62	62	56	56
			40	67	67	63,5	63,5
2	<p>Колено с внутренней резьбой</p>	12					
		15	1/2	31,2	22	25	26,8
		20	1/2	33,2	24	29	26,8
		20	1/2	38	23	35	26,8
		20	3/4	38	23	35	31,7
		20	1	40	24	35	37,8
		26	1	46,5	30	43	37,8
		32	5/4	62	37	56	50,8
		40	3/2	67	48	63,5	58,5
3	<p>Колено с внутренней резьбой удлиненное</p>	12					
		15	1/2	31,2	37	25	26,8
			1/2	33,2	42,0	29	26,8
4	<p>Муфта</p>	12					
		15	12	38,8	—	25	25
		20	15	39,8	—	29	29
		26	20	44,0	—	35	35
		32	26	51,0	—	43	43
		40	32	60,0	—	56	56
			40	80,0	—	63,5	63,5
5	<p>Муфта с внутренней резьбой</p>	12					
		15	1/2	35,4	—	25	21,9
			1/2	35,9	—	29	26,8

		15 20 20 26 32 40	3/4 3/4 1 1 5/4 3/2	36,9 38,0 43,5 47,5 57,5 77,0	— — — — — —	29 35 35 43 56 63,5	31,7 31,7 37,8 37,8 50,8 58,5
6	Муфта с наружной резьбой 	12 15 15 20 20 26 32 40	1/2 1/2 3/4 3/4 1 1 5/4 3/2	37,5 38 39,5 40,5 44,5 47,5 53,5 68,5	— — — — — — — —	25 29 29 35 35 43 56 63,5	21,9 26,8 31,7 31,7 37,8 37,8 50,8 58,5
7	Заглушка 	12 15 20	— — —	25,5 26,0 27,0	— — —	25 29 35	21,9 26,8 31,7
8	Муфта-переходник						

	12	15	40,8	—	25	29
	20	15	42,4	—	35	29
	26	15	44,0	—	43	29
	26	20	46,0	—	43	35
	32	20	49,0	—	56	35
	32	26	55,0	—	56	43
	40	15	57,0	—	63,5	29
	40	20	71,0	—	63,5	35
	40	26	75,0	—	63,5	43
	40	32	77,0	—	63,5	56

№ п.п.	Наименование и эскиз детали	Размеры, мм, дюйм							
		A	Б	В	C	C1	a	б	в
9	Тройник 	12	12	12	62,4	31,2	25	25	25
		15	15	15	66,5	33,25	29	29	29
		20	20	20	76,0	38,0	35	35	35
		26	26	26	90,0	45,0	43	43	43
		32	32	32	125,0	62,5	56	56	56
		40	40	40	145	72,0	63,5	63,5	63,5
		12	12	15	65,0	31,0	25	25	29
		15	15	12	62,0	32,5	29	29	25
		15	15	20	74,0	35,0	29	29	35
		20	15	15	70,0	37,0	35	29	29
		20	20	12	70,0	35,0	35	35	25
		20	20	15	70,0	35,0	35	35	29
		26	26	15	76,5	43,0	43	43	29
		26	26	20	81,0	43,0	43	43	35
		32	32	20	100,5	50,5	56	56	35
		32	32	26	108,0	56,0	56	56	43
		40	40	32	130,0	65,0	63,5	63,5	56
10	Тройник с внутренней резьбой 	12 15	12 15	1/2	62,4	22 21	25 29	25 29	—
		15	15	1/2	64	31	29	29	—
		20	20	1/2	64	24	35	35	—
		20	20	3/4	80	29	35	35	—
		26	26	1	88	31,5	43	43	—
		40	40	1	93	38	63,5	63,5	—
		40	40	1/2	110	43	63,5	63,5	—
		40	40	3/4	120	50	63,5	63,5	—
		40	40	1	125	60	63,5	63,5	—
		40	40	5/4	130	70	63,5	63,5	—
				3/2	140				

**Примечания**

1 Фитинги для труб внутренним диаметром больше 32 мм могут быть выполнены из чугуна, покрытого тефлоном.

2 Сортамент фитингов для труб внутренним диаметром больше 40 мм следует уточнить в ТОО НПП "ВладВЭД".

УДК [69+697.334 - 036.5.057](083.74) ОКС 91.140.10 Ж 24  
ОКСТУ 49 2000

Ключевые слова: трубопроводы, водоснабжение холодное и горячее, металлополимерные трубы, проектирование, монтаж