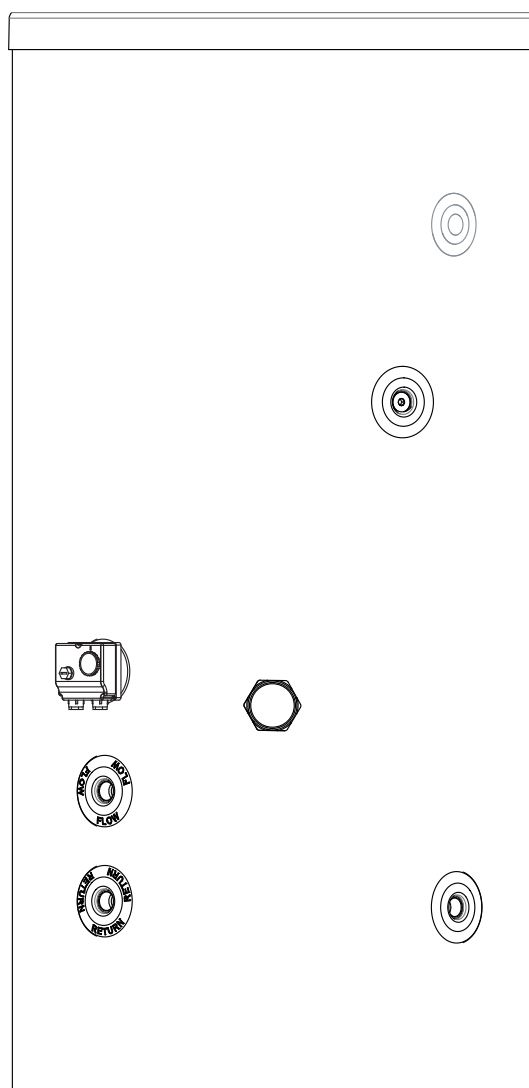


BAXI

PREMIER PLUS

***РУКОВОДСТВО ПО УСТАНОВКЕ И ИСПОЛЬЗОВАНИЮ
водонагревателей 400 л, 500 л и 570 л с непрямым
методом нагрева***



ВНИМАНИЕ

ПРОЧИТАТЕ ЭТУ ИНСТРУКЦИЮ ПЕРЕД УСТАНОВКОЙ *ВОДОНАГРЕВАТЕЛЯ ВAXI PREMIER PLUS*. В СЛУЧАЕ НЕПРАВИЛЬНОЙ УСТАНОВКИ ГАРАНТИЯ АННУЛИРУЕТСЯ. *ВОДОНАГРЕВАТЕЛЬ ВAXI PREMIER PLUS* ДОЛЖЕН УСТАНОВЛИВАТЬСЯ КВАЛИФИЦИРОВАННЫМ СПЕЦИАЛИСТОМ С УЧЕТОМ СООТВЕТСТВУЮЩИХ МЕСТНЫХ НОРМ И ПРАВИЛ В ОТНОШЕНИИ ВОДОПРОВОДОВ, СТРОИТЕЛЬСТВА И ЭЛЕКТРОСИСТЕМ.

ДАННЫЙ ПРИБОР МОЖЕТ ИСПОЛЬЗОВАТЬСЯ ЛЮДЬМИ С ОГРАНИЧЕННЫМ ВОСПРИЯТИЕМ ИЛИ ИНТЕЛЛЕКТУАЛЬНЫМИ СПОСОБНОСТЯМИ, А ТАКЖЕ ЛЮДЬМИ С ОТСУТСТВИЕМ НАДЛЕЖАЩЕГО ОПЫТА ИЛИ ЗНАНИЙ ПОД НАДЗОРОМ ИЛИ ПОСЛЕ ИНСТРУКТИРОВАНИЯ В ОТНОШЕНИИ БЕЗОПАСНОГО ИСПОЛЬЗОВАНИЯ ПРИБОРА И ПОНИМАНИЯ СОПУТСТВУЮЩИХ ОПАСНОСТЕЙ. НЕ РАЗРЕШАЙТЕ ДЕТЯМ ИГРАТЬ С ПРИБОРОМ. ОЧИСТКА И ПОЛЬЗОВАТЕЛЬСКОЕ ОБСЛУЖИВАНИЕ ПРИБОРА НЕ ДОЛЖНЫ ОСУЩЕСТВЛЯТЬСЯ ДЕТЬМИ БЕЗ ПРИСМОТРА.

Кроме того:

- вода может вытекать из трубки предохранительного клапана, и эту трубку нужно оставлять открытой;
- необходимо регулярно проводить обслуживание предохранительного клапана во избежание образования отложений накипи и его закупорки;
- горячую воду можно слить. (подробности см. на стр. 11)»

ТЕХНИЧЕСКИЕ ХАРАКТЕРИСТИКИ

Номинальное давление	0,8 МПа (8 бар)
Давление при испытаниях (гидравлическое)	1,6 МПа (16 бар)
Рекомендуемое минимальное давление на входе	0,15 МПа (1,5 бар)
Максимальное рабочее давление в первичном контуре	0,30 МПа (3,0 бар)
Электрические характеристики нагревателя.	
При установленном ТЭНе (поставляется отдельно)	3 кВт при напряжении 240 В ~ однофазного тока 2,8 кВт при 230 В ~ однофазного тока

1. ВАЖНЫЕ ТРЕБОВАНИЯ К УСТАНОВКЕ

- 1.1 Водонагреватель *ВAXI Premier Plus* ДОЛЖЕН быть присоединен к системе водоснабжения только с установленным предохранительным клапаном, рассчитанном на давление не более 8 бар. ОТСУТСТВИЕ КЛАПАНА СБРОСА ДАВЛЕНИЯ ИЛИ ЕГО НЕПРАВИЛЬНАЯ УСТАНОВКА АННУЛИРУЕТ ГАРАНТИЮ КОМПАНИИ-ПРОИЗВОДИТЕЛЯ И ПОДВЕРГАЕТ ВАС ОПАСНОСТИ ПРИ УСТАНОВКЕ.
- 1.2 Если давление воды в водопроводе превышает 6 бар, перед водонагревателем рекомендуется устанавливать редуктор давления (понижающий давление до 5 бар). Редуктор НЕ ДОЛЖЕН устанавливаться между водонагревателем и предохранительным клапаном (см. рис. 3).
- 1.3 На входе в водонагреватель необходимо установить запорный (невозвратный) клапан. Клапан НЕ ДОЛЖЕН устанавливаться между водонагревателем и клапаном сброса давления (см. рис. 3). Вся эта конструкция обеспечивает безопасное поступление воды в водонагреватель.

2. УСТАНОВКА — ОБЩИЕ ТРЕБОВАНИЯ

- 2.1 Местные нормы по установке электроприборов могут запрещать установку водонагревателей в определенных местах, например, в ванных комнатах.
- 2.2 Водонагреватель нужно обязательно устанавливать вертикально.
- 2.4 Рядом с водонагревателем необходимо предусмотреть достаточно свободного места для монтажа трубной разводки и беспрепятственного доступа к устройствам управления и предохранительным клапанам водонагревателя. Для определения подходящего места для установки водонагревателя воспользуйтесь рис. 1 и таблицей размеров.
- 2.5 ПРИМЕЧАНИЕ: Проверьте, способен ли пол выдержать вес водонагревателя, для этого см. Таблицу 5.
- 2.6 НЕ устанавливайте водонагреватель в помещениях, где вода в нем может замерзнуть.

Рисунок 1 — Габариты

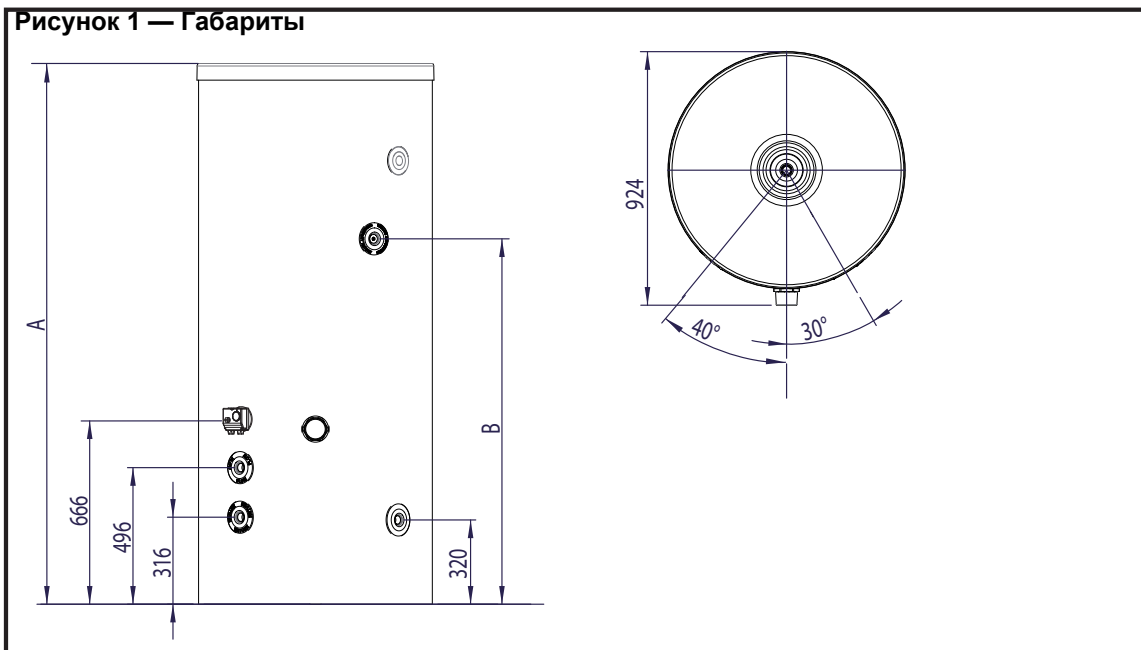


Таблица 1: Теплотери при простое

НОМИНАЛЬНАЯ ЕМКОСТЬ (л)	ТЕПЛОПТЕРИ ПРИ ПРОСТОЕ	
	ЗА ДЕНЬ (кВт·ч/24ч)	ЗА ГОД (кВт·ч/24ч)
400	1,72	627,8
500	2,14	781,1
570	2,44	890,5

Таблица 2: Размеры водонагревателя

РАЗМЕР	ГАБАРИТЫ (мм)	
	A	B
400 л	1 502	832
500 л	1 802	1 132
570 л	1 997	1 336

Таблица 3: Характеристики нагревателя непрямого типа

НОМИНАЛЬНАЯ ЕМКОСТЬ (л)	СКОРОСТЬ ПОТОКА В ОСНОВНОМ КОНТУРЕ, л/мин		
	15	30	60
400	28,2 кВт	41,9 кВт	56,9 кВт
500	27,6 кВт	40,0 кВт	54,3 кВт
570	27,0 кВт	39,1 кВт	53,6 кВт

Таблица 4: Время нагрева (из расчета нагрева на 45 °С)

НОМИНАЛЬНАЯ ЕМКОСТЬ (л)	СКОРОСТЬ ПОТОКА В ОСНОВНОМ КОНТУРЕ, л/мин		
	15	30	60
400	43 мин	29 мин	21 мин
500	55 мин	38 мин	28 мин
570	68 мин	44 мин	30 мин

Таблица 5: Вес водонагревателя

РАЗМЕР	МАССА	
	ПУСТОЙ	ПОЛНЫЙ
400 л	105	505
500 л	110	610
570 л	115	685

3. ПРОКЛАДКА ТРУБ

- 3.1 См. раздел «Важные требования к установке». Подсоедините клапаны в порядке, указанном на рис. 3. При установке убедитесь, что клапаны установлены правильно, согласно отметкам направления движения воды на них.
- 3.2 К водонагревателю подходят соединения с резьбой 1 дюйм, что позволяет напрямую подключить входящую трубу внешним диаметром 28 мм. Соединения имеют резьбу G1 дюйм, которая позволяет при необходимости использовать входящие фитинги с резьбой G1 дюйм.
- 3.3 Вход холодной воды помечен СИНИМ ЦВЕТОМ, выход горячей — КРАСНЫМ. Одним водонагревателем возможно обеспечение сразу нескольких потребителей, однако при выборе водонагревателя необходимо учитывать местные условия
- 3.4 Рекомендуется устанавливать запорный кран на трубе подачи холодной воды в нагреватель.
- 3.5 Под нагревателем на входящей водопроводной магистрали необходимо установить сливной кран. Он должен быть расположен между нагревателем и запорным клапаном или системой безопасности (см. рис. 3).
- 3.6 На трубе подачи холодной воды можно установить расширительный бак контура ГВС (как показано на рис. 3) для предотвращения срабатывания предохранительного клапана и слива воды при ее расширении. Для данных размеров водонагревателей рекомендуется использовать расширительный бак емкостью 35 л.
- 3.7 На водонагревателе возможно организовать контур рециркуляции. Имеется соединение для возврата в водонагреватель рециркуляционной воды (с внутренней G1 дюйм). На этом соединении установлена заглушка, которая должна быть удалена при подключении рециркуляционной возвратной трубы (см. рис. 4 на стр. 5).
- 3.8 Основной (первичный) нагревающий контур должен быть оснащен насосом.
- 3.9 Подключение основного (первичного) контура теплообменника осуществляется через выходы 1 дюйм внутренняя резьба

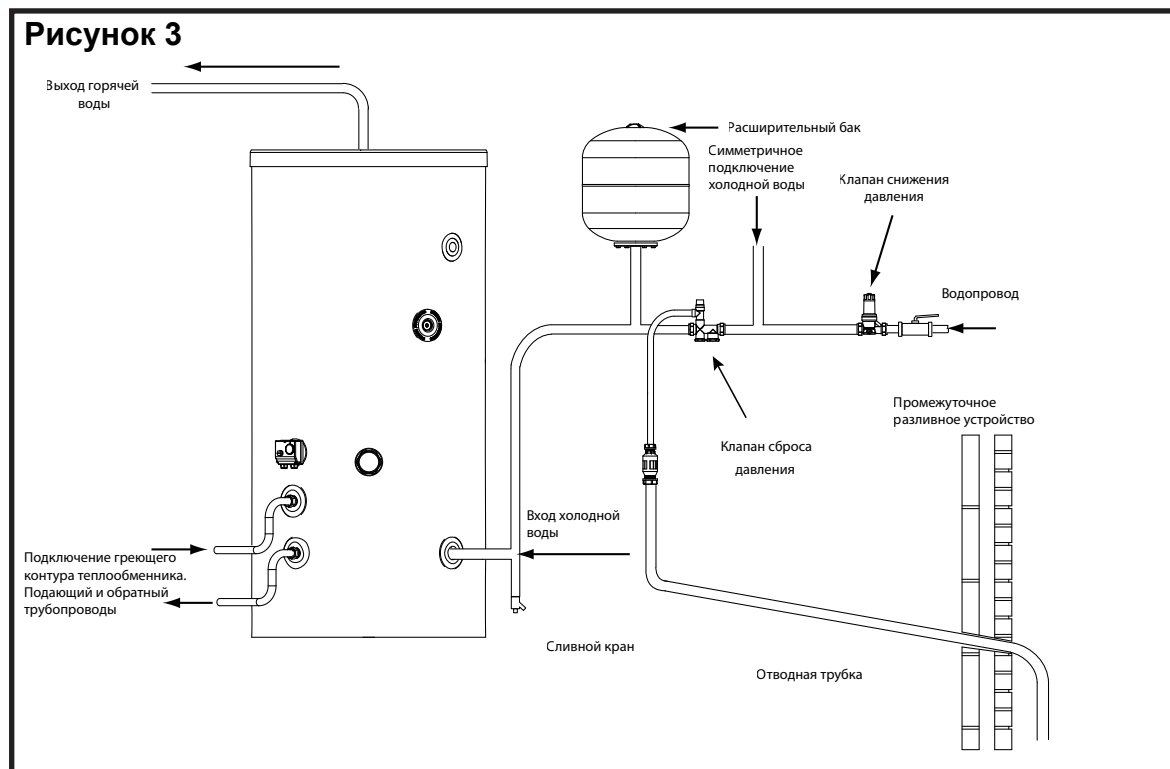
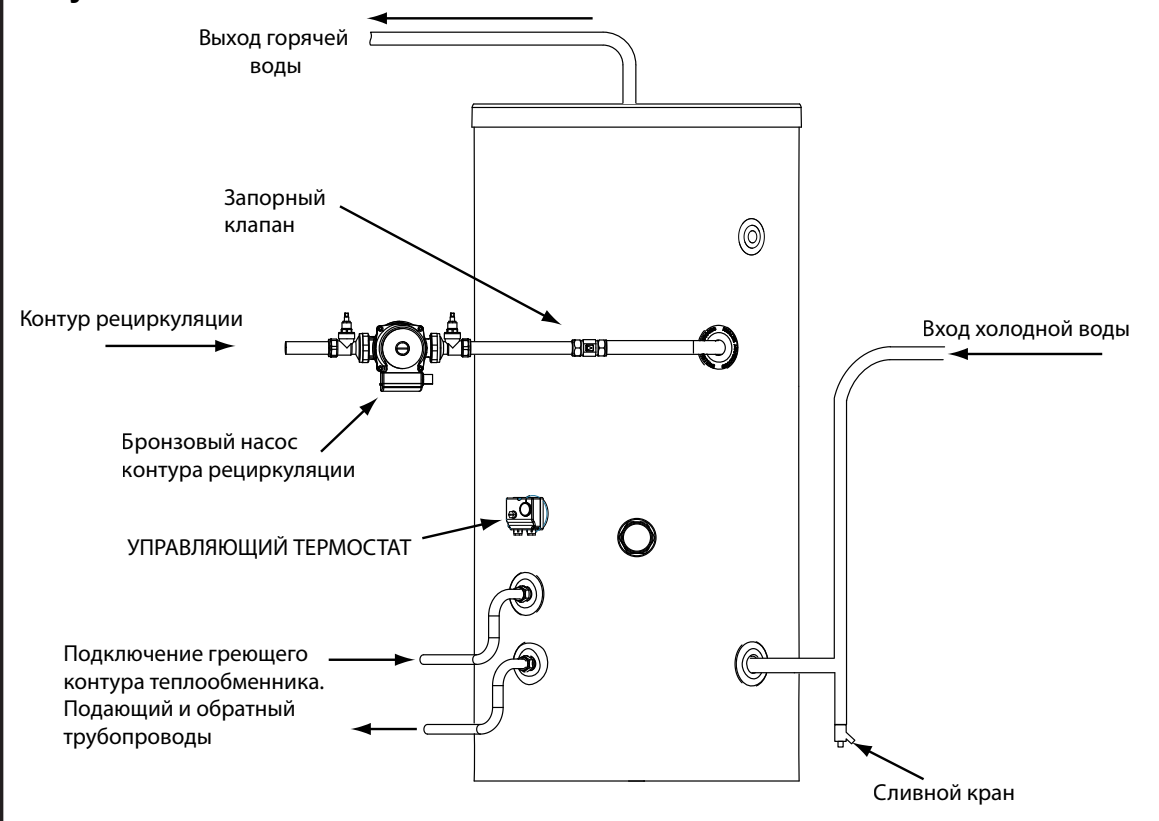


Рисунок 4



4. ЭЛЕКТРИЧЕСКОЕ ПОДКЛЮЧЕНИЕ

- 4.1 *Водонагреватель BAXI Premier Plus* пригоден для использования с большинством котлов, работающих на газовом или масляном топливе, при условии, что котел снабжен устройствами для контроля температуры и защиты от перегрева. При возникновении вопросов проконсультируйтесь с компанией-производителем котла.
- 4.2 На выходе горячей воды из котла должен быть установлен насос. Естественная циркуляция не будет работать из-за особой конструкции первичного теплообменника. Вентиляционное, установка воздухоотводчика на греющем контуре вблизи водонагревателя.
- 4.3 Водонагреватель снабжен управляющим термостатом, предназначенным для поддержания температуры воды в резервуаре. Термостат должен быть присоединен через клеммную колодку к устройствам управления первичным контуром нагрева. Схема электрических подключений дана на рис. 5 и рис. 6 на стр. 6.
- 4.4 Электрический кабель должен проходить крышку клеммной колодки только через держатель кабеля, поставляемый в комплекте. Изоляция кабеля должна плотно охватываться держателем кабеля. Присоединение к клеммной колодке зависит от принципиальной схемы управления. Образцы подключения приведены на рис. 7, 8 и 9 (на стр. 6 и 7).

Рисунок 5

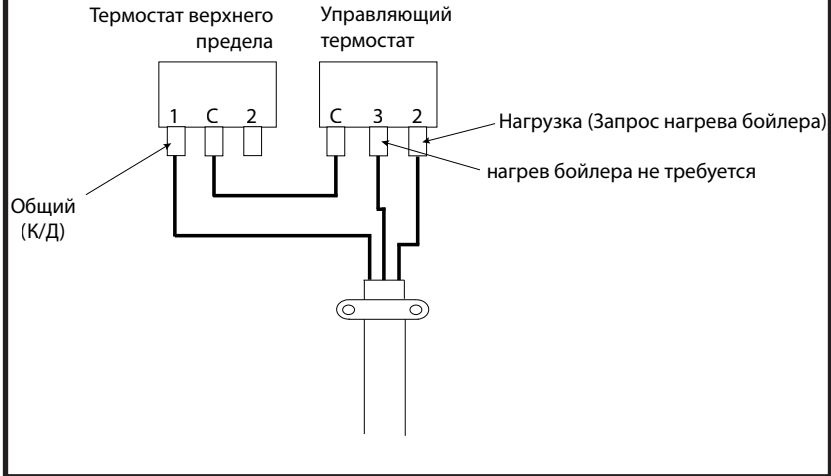


Рисунок 6

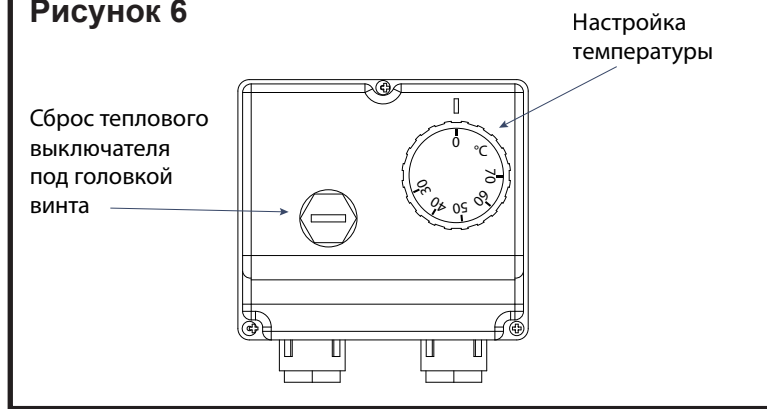


Рисунок 7

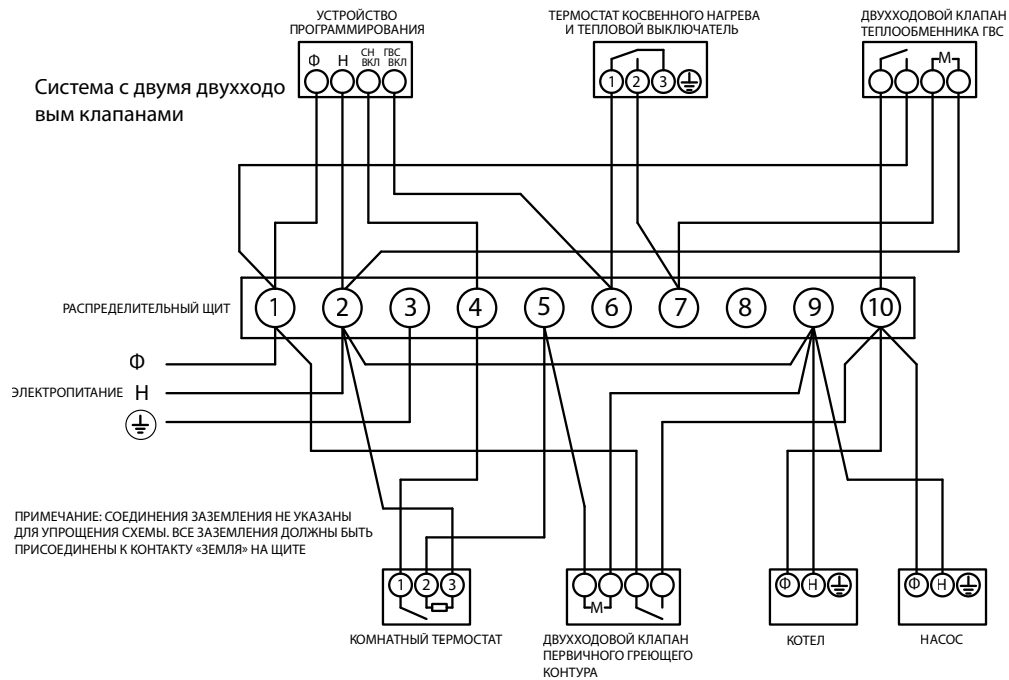


Рисунок 8

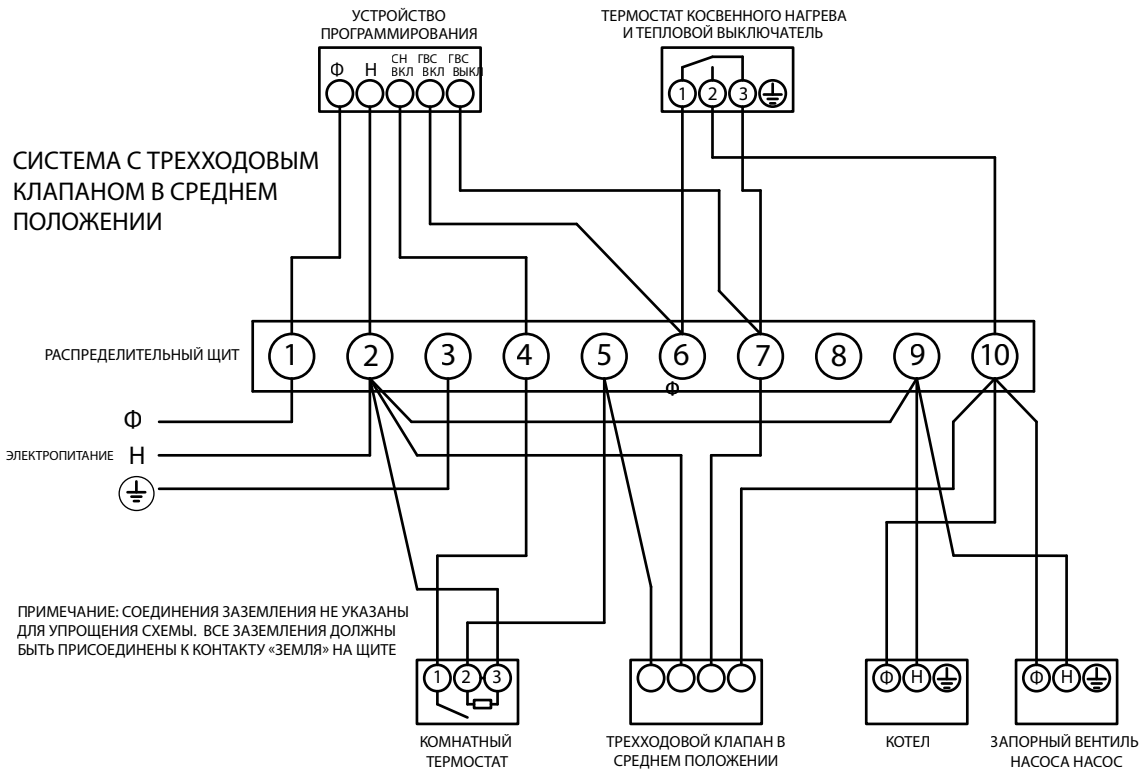
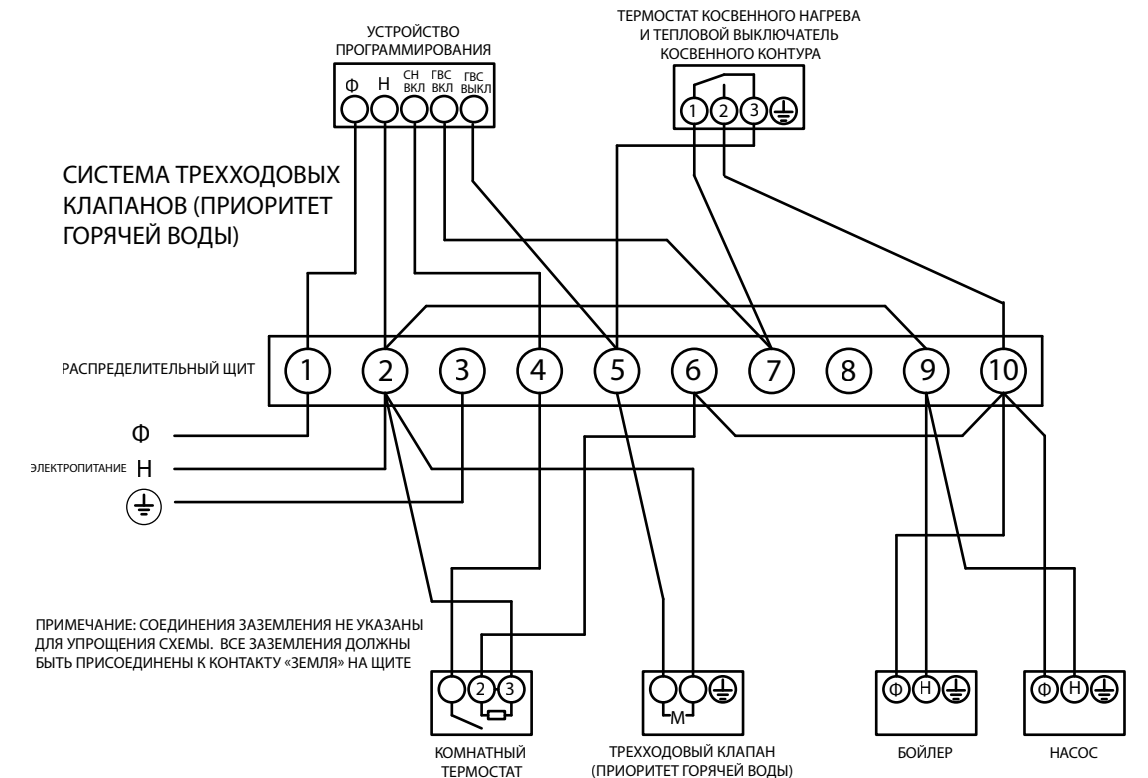


Рисунок 9



5. НАГРЕВАТЕЛЬ — ТРЕБОВАНИЯ К ЭЛЕКТРОСИСТЕМЕ

- 5.1 Водонагреватель может быть снабжен ТЭНом (поставляется отдельно), управляемым термостатом и тепловым выключателем. Электрические характеристики нагревателя: 3 кВт при напряжении 240 В \sim /2,8 кВт при 230 В \sim однофазного напряжения.
- 5.2 Нагреватель расположен за серой пластиковой крышкой на лицевой стороне водонагревателя. Крышка закреплена винтами, которые находятся на передней части крышки. **ПРЕЖДЕ ЧЕМ ОТКРЫТЬ КРЫШКУ, ОТКЛЮЧИТЕ ПОДАЧУ НАПРЯЖЕНИЯ.**
- 5.3 Нагреватель **ОБЯЗАТЕЛЬНО** должен быть заземлен.
- 5.4 Вся электрическая подводка должна выполняться квалифицированным специалистом в соответствии с правилами электробезопасности. В цепи должен быть установлен предохранитель и двухполюсный выключатель с расстоянием между контактами не менее 3 мм на каждом из полюсов.
- 5.5 Нагреватель необходимо подключить согласно рис. 10. на стр. 9. Кабель необходимо пропустить через имеющийся сальник, прижать уплотнителем и зафиксировать сальник винтом. Перед работой всегда снимайте крышку.
- 5.6 **НЕ** включайте нагреватель, пока установка не заполнится водой.
- 5.7 Рекомендуется установить термостат нагревателя в положение между 4 и 5 (от 60 ° до 65 °С), хотя он может быть установлен в положение от 1 до 5 (от 10 ° до 70 °С). Для настройки температуры вращайте регулирующий винт с помощью отвертки с плоским концом. По часовой стрелке — для уменьшения температуры, против часовой — для увеличения.
- 5.8 Термостат снабжен тепловым выключателем, который выключит нагреватель в случае поломки термостата. Кнопка сброса теплового выключателя показана на рис. 11. на стр. 9. Ни в коем случае **НЕ** подключайте провода в обход теплового выключателя.

Рисунок 10

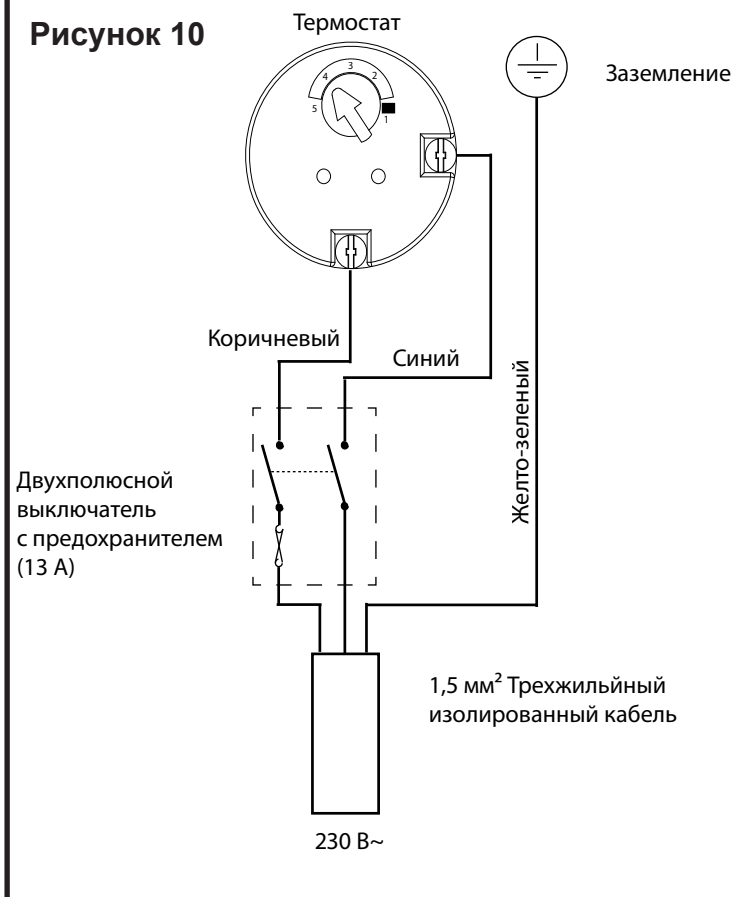
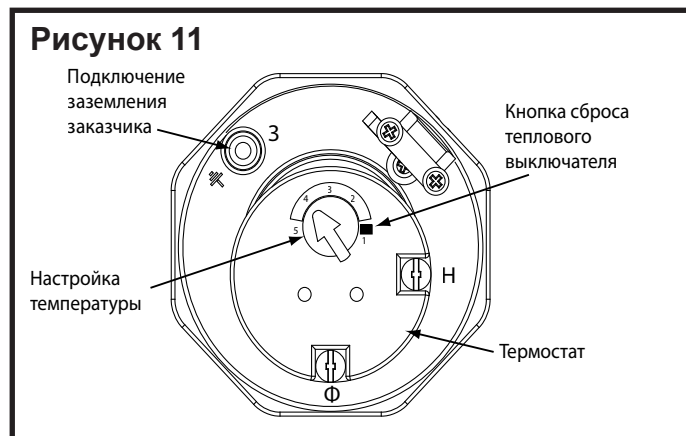


Рисунок 11



6. ВВОД В ЭКСПЛУАТАЦИЮ

- 6.1 НЕ включайте нагреватель или котел, пока водонагреватель не заполнен водой и не проверен на отсутствие утечек.
- 6.2 Проверьте правильность подключения электрических кабелей и гидравлической арматуры и соблюдения требований установки.
- 6.3 Проверьте надёжность электрических и водопроводных подключений.
- 6.4 Откройте кран горячей воды на выходе водонагревателя, откройте кран холодной воды на подаче в водонагреватель.
- 6.5 Дайте водонагревателю наполниться и не закрывайте кран горячей воды еще в течение нескольких минут, пока поток воды вытеснит из труб воздух и смоев осадок и грязь. Закройте кран горячей воды.
- 6.6 Откройте следующий кран горячей воды для удаления воздуха из системы.
- 6.7 При всех закрытых кранах горячей воды проверьте все соединения на протечку и при необходимости устраните неисправности.
- 6.8 Вручную проверьте работу предохранительного клапана сброса давления. Убедитесь, что вода свободно проходит через клапан и дренажную трубу.
- 6.9 Заполните водой первичный контур, следуя инструкциям компании-производителя котла. Если для управления потоком в первичном контуре используется клапан с электроприводом, то при вводе водонагревателя в эксплуатацию необходимо перевести его в положение открывания вручную. Когда первичный контур полностью заполнится, переведите клапан в положение AUTO. Откройте воздухоотводчик или автоматический воздушный клапан, чтобы выпустить захваченный воздух.
- 6.10 Для включения нагревательного элемента включите электропитание нагревателя. Изначально термостат запрограммирован на поддержание температуры воды около 60 °С. При необходимости температуру можно отрегулировать, поворачивая отверткой регулирующий винт в верхней части термостата (см. рис. 11 на стр. 9). Диапазон настройки от 1 до 5 соответствует температурам от 10 °С до 70 °С. Прежде чем выполнять регулировки, **ОТКЛЮЧИТЕ ПОДАЧУ НАПРЯЖЕНИЯ.**
- 6.11 Для начала работы теплообменника косвенного контура включите котел и установите устройство программирования на режим горячей воды. Убедитесь, что все клапаны с электроприводом и насосы первичного контура работают, и водонагреватель начал греть воду. Изначально термостат запрограммирован на поддержание температуры воды около 60 °С. При необходимости температуру можно изменить поворотом винта на передней части блока управления, см. рис. 6 на стр. 6.

7. ОБСЛУЖИВАНИЕ И ОЧИСТКА НАГРЕВАТЕЛЯ

- 7.1 Система нуждается в минимальном обслуживании, однако в районах с жёсткой водой для эффективной работы требуется периодическая очистка. Для того чтобы очистить систему требуется выполнить следующие операции:
- 7.2 Выключите котел и отсоедините электрическую подводку (для водонагревателей с установками косвенного нагрева). Прекратите подачу воды к водонагревателю.
- 7.3 Откройте кран горячей воды, служащий для понижения давления в системе. Слейте воду из водонагревателя, открыв сливной кран на линии подачи.
- 7.4 Откройте крышку клеммной колодки и отсоедините провода от термостата нагревателя. Аккуратно извлеките термостат, осторожно вытянув его из нагревателя.
- 7.5 Открутите контргайку нагревателя. При наличии ТЭНа, извлеките его из водонагревателя. ПРИМЕЧАНИЕ: прокладка нагревателя изнашивается со временем, поэтому рекомендуется менять ее в ходе технического обслуживания.
- 7.6 Осторожно удалите накипь с поверхности нагревательного элемента. НЕ используйте острые инструменты для удаления накипи, чтобы не повредить поверхность нагревательного элемента.
- 7.7 Убедитесь, что стыковочные поверхности чистые. При необходимости установите новую прокладку.
- 7.8 Закрепите нагреватель на месте, закрутив его в отверстие; не прилагайте чрезмерных усилий при затяжке.
- 7.9 Установите на место термостат нагревателя, осторожно вставив два контакта на головке термостата в соответствующие контакты элемента. Убедитесь, что контакты полностью встали на место.
- 7.10 Подсоедините электрические провода к нагревателя в соответствии с рис. 10 на стр. 9. Установите обратно и зафиксируйте крышку клеммной колодки.
- 7.11 НЕ ВКЛЮЧАЙТЕ НАГРЕВАТЕЛЬ ИЛИ КОТЕЛ, ПОКА ВОДОНАГРЕВАТЕЛЬ НЕ ЗАПОЛНИТСЯ ВОДОЙ. Запустите водонагреватель, следуя инструкциям по установке и запуску.

8. ОБСЛУЖИВАНИЕ И ОЧИСТКА ВОДОНАГРЕВАТЕЛЯ

- 8.1 Выключите котел и отсоедините электрическую подводку (для водонагревателей с установками косвенного нагрева). Прекратите подачу воды к водонагревателю.
- 8.2 Откройте кран горячей воды, служащий для понижения давления в системе. Слейте воду из водонагревателя, открыв сливной кран на линии подачи.
- 8.3 Откройте крышку клеммной колодки и отсоедините провода от термостата нагревателя. Аккуратно извлеките термостат, осторожно вытянув его из нагревателя.
- 8.4 Открутите контргайку ТЭНа, при его наличии. ПРИМЕЧАНИЕ: прокладка нагревателя может прилипнуть. Если она повреждена, замените ее.
- 8.5 Рыхлый слой накипи на поверхности водонагревателя можно удалить при помощи пылесоса.
- 8.6 Закрепите нагреватель на месте, закрутив его в отверстие. Будьте осторожны, не затягивайте слишком сильно.
- 8.7 Установите на место термостат нагревателя, осторожно вставив два контакта на головке термостата в соответствующие контакты элемента. Убедитесь, что контакты термостата полностью встали на место, а его основание соприкасается с бронзовым выступом в монтажном блоке термостата.
- 8.8 Подсоедините электрические провода к нагревателя в соответствии с рис. 9 на стр. 9. Закройте и зафиксируйте крышку клеммной колодки.
- 8.9 **НЕ ВКЛЮЧАЙТЕ НАГРЕВАТЕЛЬ ИЛИ КОТЕЛ, ПОКА ВОДОНАГРЕВАТЕЛЬ НЕ ЗАПОЛНИТСЯ ВОДОЙ.** Запустите водонагреватель, следуя инструкциям по установке и запуску.

9. ТЕХНИЧЕСКОЕ ОБСЛУЖИВАНИЕ ПРЕДОХРАНИТЕЛЬНЫХ КЛАПАНОВ

- 9.1 Для правильной работы клапана сброса давления и других предохранительных клапанов их необходимо регулярно проверять.
- 9.2 Откройте клапаны вручную и убедитесь, что вода свободно проходит через клапан и дренажную трубу. ПРИМЕЧАНИЕ: вода может быть очень горячей. Проверьте правильность фиксации клапана.

10. ИНСТРУКЦИИ ДЛЯ ПОЛЬЗОВАТЕЛЯ

- 10.1 *Водонагреватель BAXI Premier Plus* поддерживает температуру воды в соответствии с установкой управляющего термостата. Заводская установка термостата соответствует температуре воды около 60 °С. При необходимости температуру можно менять от 10 °С до 70 °С. Регулируемый термостат находится на лицевой части водонагревателя, см.
- 10.2 Для того чтобы не допустить замерзания воды в водонагревателе, если он не используется в течение долгого периода времени в холодное время года, не выключайте котел или нагреватель и установите управляющий термостат в минимальное положение. ПРИМЕЧАНИЕ: это не защищает от замерзания трубную разводку.
- 10.3 Для того чтобы водонагреватель работал эффективно, он нуждается в регулярном обслуживании в соответствии с инструкциями, данными в разделе «Обслуживание».
- 10.4 **ВАЖНЫЕ ИНСТРУКЦИИ ДЛЯ ПОЛЬЗОВАТЕЛЯ:**
 - Не закрывайте и не зажимайте сливные трубы предохранительных клапанов.
 - Следите, чтобы предохранительные клапаны находились в рабочем состоянии.
 - НЕ подключайте провода в обход теплового выключателя.
 - При возникновении неисправности свяжитесь с квалифицированным специалистом для проверки системы.

11. ГАРАНТИЯ

- 11.1 Гарантия на водонагреватель составляет 10 лет со дня покупки. Гарантия на блок контроля температуры составляет 2 года.
Условия гарантии:
- 11.2 Водонагреватель был установлен в соответствии с данным руководством и действующими законами, все необходимые элементы и предохранительные клапаны были правильно установлены.
- 11.3 Все установленные элементы и клапаны соответствуют рекомендациям производителя.
- 11.4 Нагреватель не был поврежден и регулярно обслуживался в соответствии с инструкциями.
- 11.5 Нагреватель использовался только для нагрева бытовой воды.
- 11.6 Гарантия НЕ распространяется на случаи повреждения, вызванные замерзанием воды и засорением накипью.
- 11.7 Настоящая гарантия выдается изготовителем в дополнение к конституционным и иным правам потребителей и ни в коей мере не ограничивает их.

12. ЗАПАСНЫЕ ДЕТАЛИ

- 12.1 Ниже приведена спецификация запасных деталей к *Водонагревателю BAXI Premier Plus*. Уточните модель вашего нагревателя по заводской табличке, прежде чем заказать какой-либо элемент.
- 12.2 НЕ заменяйте вышедший из строя элемент деталями, не рекомендованными производителем — в таком случае гарантия производителя аннулируется; кроме того, такой водонагреватель может стать опасным.

Описание	№ детали
Встроенный впускной запорный клапан (28 мм)	95605104
Клапан снижения давления (3,5 бар, 28 мм)	95605105
Клапан сброса давления (8 бар, 28 мм)	95605107
Гильза клапана сброса давления	95605108
Нагревательный элемент 3 кВт (винтовая резьба 1 3/4 дюйма)	95602030
Клапан сброса температуры/давления 3/4 дюйма	95605103
Комбинированный термостат/тепловой выключатель нагревателя	95612026
Расширительный бак (35 л)	95607438
Крепление расширительного бака	95607444
Промежуточное разливное устройство (22 — 28 мм)	95607367
двухходовой клапан с электроприводом (28 мм)	95605884
Управляющий термостат	95612650

13. ОХРАНА ОКРУЖАЮЩЕЙ СРЕДЫ

- 13.1 Данный водонагреватель произведен из перерабатываемых продуктов. Чтобы не нанести вред окружающей среде, в конце срока службы он должен быть сдан на переработку.
- 13.2 Изоляционный материал изготовлен из вспененного полиуретана марки CFC/HCFC и не оказывает влияния на истощение озонового слоя.

Примечания:

Компания VAXI S.p.A., постоянно работая над усовершенствованием предлагаемой продукции, оставляет за собой право без предварительного уведомления вносить необходимые технические изменения в свою продукцию. Тем не менее, мы прилагаем все усилия для того, чтобы информация в данной брошюре была точной на момент ее публикации.

Baxi Heating UK Ltd - Heatrae Sadia Heating
Trading Division
Hurricane Way
Norwich NR6 6EA
England
www www.baxi.ru
A BDR Thermea company

36006191_issue_02