

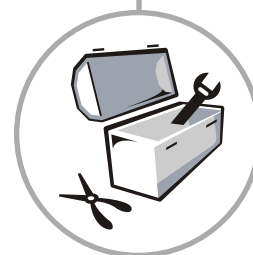
ВН 150

Водонагреватель горячей санитарно-технической воды для

РУССКИЙ
22/02/06



Инструкция по
установке



Инструкция по
эксплуатации



Техническая
инструкция



CE



300001092-001-G




De Dietrich

www.dedietrich.com

Содержание

Общие сведения	3
1 Соответствие конструкции и изготовления	3
2 Важные рекомендации	3
Описание	3
1 Основные размеры	4
2 Технические характеристики	4
3 Упаковка	3
Установка	6
1 Установка водонагревателя с котлом ELITEC DTG 130	6
2 Выравнивание	6
3 Raccordement du préparateur au circuit eau sanitaire (circuit secondaire)	6
4 Электрические подключения	9
Ввод в эксплуатацию	10
Техническое обслуживание и периодические проверки	11
Ведомость технического обслуживания	14
Запасные части	15


Используемые символы

	Осторожно, опасность	Существует риск травмы пользователя или поломки оборудования. Уделить особое внимание технике безопасности для сохранности оборудования и отсутствия травм.
	Особая информация	Информация должна быть принята во внимание для обеспечения удобства.
	Ссылка	Обратитесь к другой инструкции или к другим страницам данной инструкции.

Мы поздравляем Вас с выбором оборудования DE DIETRICH, являющимся высококачественным продуктом. Мы рекомендуем Вам прочитать следующие инструкции, чтобы обеспечить оптимальную работу Вашего оборудования. Мы убеждены, что оно полностью удовлетворит Вас и будет соответствовать Вашим ожиданиям.

Общие сведения

Водонагреватели горячей санитарно-технической воды BH 150 подключаются к котлам центрального отопления De Dietrich ELITEC DTG 130.

 **Правильная работа оборудования обуславливается точным соблюдением настоящей инструкции.**

1 Декларация соответствия

Соответствие конструкции и изготовления

Настоящий продукт соответствует требованиям параграфа 3 пункта 3 Директивы Европейского Союза 97 / 23 / CE относительно приборов под давлением.

Электрическое соответствие / Маркировка

Данное оборудование соответствует следующим европейским нормам и стандартам :


- 73/23/CEE – Директива о низком напряжении
Затрагиваемая норма : EN 60.335.1.
- 89/336/CEE – Директива об электромагнитной совместимости
Затрагиваемые нормы : EN 50.081.1 / EN 50.082.1 / EN 55.014.

2 Важные рекомендации


Установить оборудование :

- в защищенном от замерзания помещении
- на подставку для облегчения уборки помещения
- как можно ближе к точкам водоразбора, чтобы минимизировать потери энергии в трубопроводах.

Теплоизолировать трубопроводы.

 **Вода из системы отопления и санитарно-техническая вода не должны смешиваться. Не должно быть циркуляции санитарно-технической воды в теплообменнике.**

Регулярно производите техническое обслуживание оборудования для обеспечения его нормальной работы.

 **Любые операции на установке должны производиться квалифицированным специалистом, соблюдая все действующие нормы и в соответствии с этой инструкцией.**

Хранить этот документ рядом с местом установки.

Для использования гарантии не допускается выполнение каких-либо изменений в водонагревателе горячей санитарно-технической воды.

Описание

Бак из высококачественной стали с внутренней стороны покрыт стекловидной эмалью питьевого качества, которая защищает бак от коррозии и сохраняет все свойства санитарно-технической воды.

Бак защищен от коррозии титановым анодом (Titan Active System®).

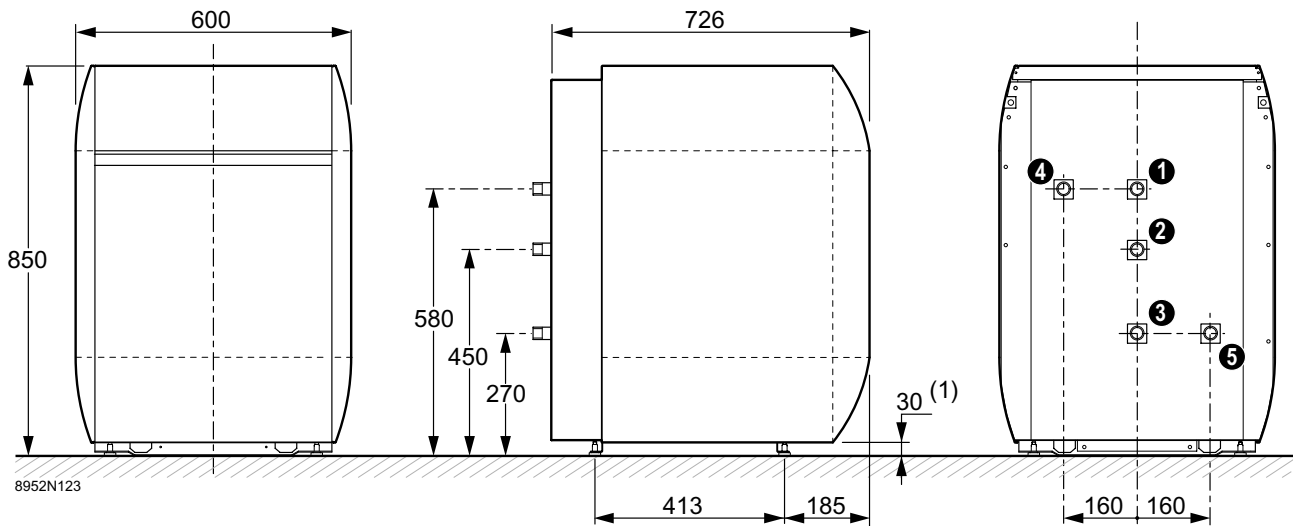
Приваренный к баку теплообменник изготовлен из гладкой трубы, внешняя поверхность которой, находящаяся в контакте с санитарно-технической водой, эмалирована.

Водонагреватели горячей санитарно-технической воды хорошо теплоизолированы пенополиуретаном без содержания фреона, что позволяет максимально уменьшить тепловые потери.

Теплоизоляция может быть легко отделена от бака. Полиэтиленовая пленка не позволяет пенополиуретану прилипнуть к баку. Это облегчает повторное использование материалов.

Наружная обшивка выполнена из окрашенной листовой стали.

1 Основные размеры



- 1 Выход горячей санитарно-технической воды R 3/4
- 2 Циркуляционный насос R 3/4
- 3 Вход холодной воды R 3/4
- 4 Вход теплообменника R 3/4
- 5 Выход теплообменника R 3/4

- (1) Базовая высота (ножки + подставка): 30
 Возможная регулировка: 30 до 42
 R: Коническая резьба

2 Технические характеристики

Для котлов DE DIETRICH заводская установка системы регулирования ограничивает температуру первичного контура величиной 75 °С. Возможна регулировка от 50 до 95 °С. См. инструкцию для панели управления котла.

		Первичный контур вода для отопления	Вторичный контур санитарно- техническая вода
Максимальная рабочая температура	°С	90	90
Максимальное рабочее давление	бар	12	10
Максимальное безопасное давление согласно W/TPW (1)	бар	6	6
Объем воды	л	6	150
Поверхность теплообмена змеевика	м ²	0.91	-
Отгрузочный вес	кг		110

(1) Швейцарские Директивы

3 Упаковка

Обозначение	Ед. поставки
Водонагреватель ВН 150	GL 29
Комплект для подключения к котлу DTG 130	EA 92
Комплект для подключения к оборудованному котлу DTG E 130	EA 94
Дополнительное оборудование :	
Комплект для крепления DTG 130/ВН 150	EA 82
Магниевый анод ⁽¹⁾	EA 103

- (1) Мы рекомендуем использовать магниевый анод для домов с малой продолжительностью пребывания (для анода Titan Active System[®] необходимо постоянное электропитание).

Установка

! Установка должна быть выполнена в соответствии с действующими нормативными правилами и нормами, а также и рекомендациями, приведенными в данной инструкции.

1 Установка водонагревателя с котлом ELITEC DTG 130

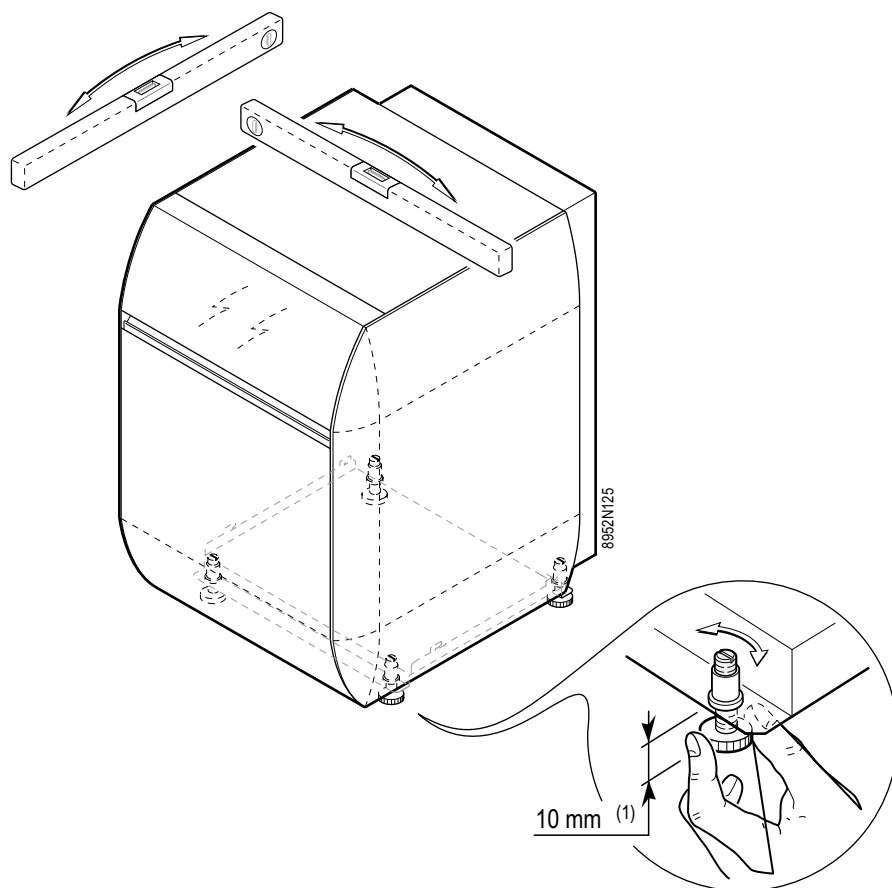
Водонагреватель ВН 150 предназначен для подключения к котлу ELITEC DTG 130 и прекрасно гармонирует с внешним видом котла.

Котел может быть установлен :

- или рядом с водонагревателем (слева или справа)
- или на водонагревателе (в этом случае необходимо использовать набор деталей жесткости EA 82, поставляемый в качестве дополнительного оборудования, соблюдая приложенные инструкции по монтажу).

2 Выравнивание

Выравнивание водонагревателя горячей санитарно-технической воды происходит с помощью регулируемых ножек, находящихся в его основании



i Для осуществления регулировки немного приподнять водонагреватель и ножки с помощью рычага.

- (1) **Регулируемые ножки :**
Основной размер 10 мм
Возможная регулировка: 10 до 22

3 Подключение водонагревателя к контуру санитарно-технической воды (вторичный контур)

При подключении необходимо соблюдать соответствующие нормы и местные директивы

Баки емкостных водонагревателей для горячей санитарно-технической воды могут работать при максимальном рабочем давлении 10 бар. Как правило, баки работают под давлением 7 бар.

3.1 Особые меры предосторожности

Перед гидравлическим подключением **промыть трубопровод подачи холодной санитарно-технической воды** для предотвращения попадания частиц в бак водонагревателя.

3.2 Предписание для Швейцарии

Выполнить подключения в соответствии с указаниями Швейцарской Ассоциации Водной и Газовой Промышленности. Соблюдать местные указаниями водопроводных распределительных станций.

3.3 Запорные вентили

Гидравлически изолировать первичный и вторичный контуры запорными вентилями, чтобы облегчить операции по техническому обслуживанию водонагревателя. Это позволит выполнять техническое обслуживание бака водонагревателя и его частей, не опорожняя всю установку.

Эти вентили позволят изолировать водонагреватель во время контроля под давлением герметичности отопительной установки, если испытательное давление превышает допустимое рабочее давление водонагревателя.

3.4 Подключение холодной санитарно-технической воды

Выполнить подключение холодной воды (См. следующую страницу). Предусмотреть отвод воды в котельной, а также "воронку-сифон" для группы безопасности.

! Если распределительные трубопроводы выполнены из меди, то установить втулку из стали, чугуна или изолирующего материала между выходом горячей санитарно-технической воды водонагревателя и трубопроводом для предотвращения любой коррозии на уровне соединения

3.5 Предохранительный клапан

! В соответствии с правилами техники безопасности установить опломбированный предохранительный клапан на входе холодной санитарно-технической воды водонагревателя.

Тарирование предохранительного клапана : → 10 бар.

Для Франции, мы рекомендуем использовать мембранные группы гидравлической безопасности марки NF.

- Встроить предохранительный клапан в контур холодной воды.
- Установить предохранительный клапан рядом с водонагревателем, в легкодоступном месте.

Расчет размеров

Группа безопасности и ее подсоединение к водонагревателю горячей санитарно-технической воды должны быть, по крайней мере, того же диаметра, что подводный трубопровод холодной санитарно-технической воды водонагревателя.

Никакой запорный орган не должен находиться между клапаном или группой безопасности и водонагревателем.

Детали, используемые для подключения подачи холодной воды, должны отвечать действующим правилам и нормам данной страны. Предусмотреть обратный клапан на контуре холодной санитарно-технической воды.

Отводящий трубопровод группы безопасности должен иметь постоянный и достаточный наклон, а его сечение должно быть, по крайней мере, равно сечению выхода группы безопасности (это позволит избежать торможения стекания воды в случае повышения давления).

Дренажный трубопровод клапана или группы безопасности не должен быть перекрыт.

Франция

Уровень группы безопасности должен быть ниже, чем вход холодной воды, для осуществления слива. В противном случае предусмотреть отводящий трубопровод в нижней точке водонагревателя.

Германия

Определить размеры предохранительного клапана в соответствии с нормами DIN 1988 :

Объем л	Размер клапана Минимальный размер входного подсоединения	Мощность нагрева kW макс.
< 200	R или Rp 1/2	75

Установить предохранительный клапан выше водонагревателя, чтобы предотвратить слив водонагревателя в течение работ

Установить сливной вентиль в нижней точке водонагревателя.

3.6 Редуктор давления

Если питающее давление превышает 80% калибровки клапана или группы безопасности (например, 5,5 бар для опломбированной группы безопасности при 7 бар), редуктор давления должен быть установлен до водонагревателя горячей санитарно-технической воды. Установите редуктор давления после водяного счетчика для того, чтобы было одинаковое давление во всех трубопроводах установки.

3.7 Отводящий трубопровод

! Во время нагрева вода может стекать через отводящий трубопровод для обеспечения безопасности установки. Не закрывать!

3.8 Контур циркуляции горячей санитарно-технической воды

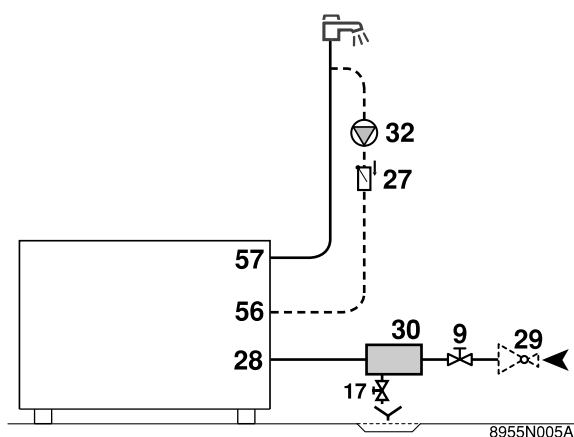
См. схему .

3.9 Меры, необходимые для предотвращения обратного течения горячей воды

Предусмотреть обратный клапан на контуре холодной санитарно-технической воды.

В случае, когда водонагреватель закрыт, обратный клапан должен быть легко доступен.

3.10 Примеры установок.



- 9. Отсечной вентиль
- 17. Сливной вентиль
- 27. Обратный клапан
- 28. Вход холодной санитарно-технической воды
- 29. Редуктор давления
- 30. Группа безопасности
- 32. Насос циркуляции горячей санитарно-технической воды (необязателен)
- 54. Окончание отводящего трубопровода должно быть свободным и видимым на 2-4 см выше сливной воронки
- 56. Обратная линия контура циркуляции горячей санитарно-технической воды
- 57. Выход горячей санитарно-технической воды

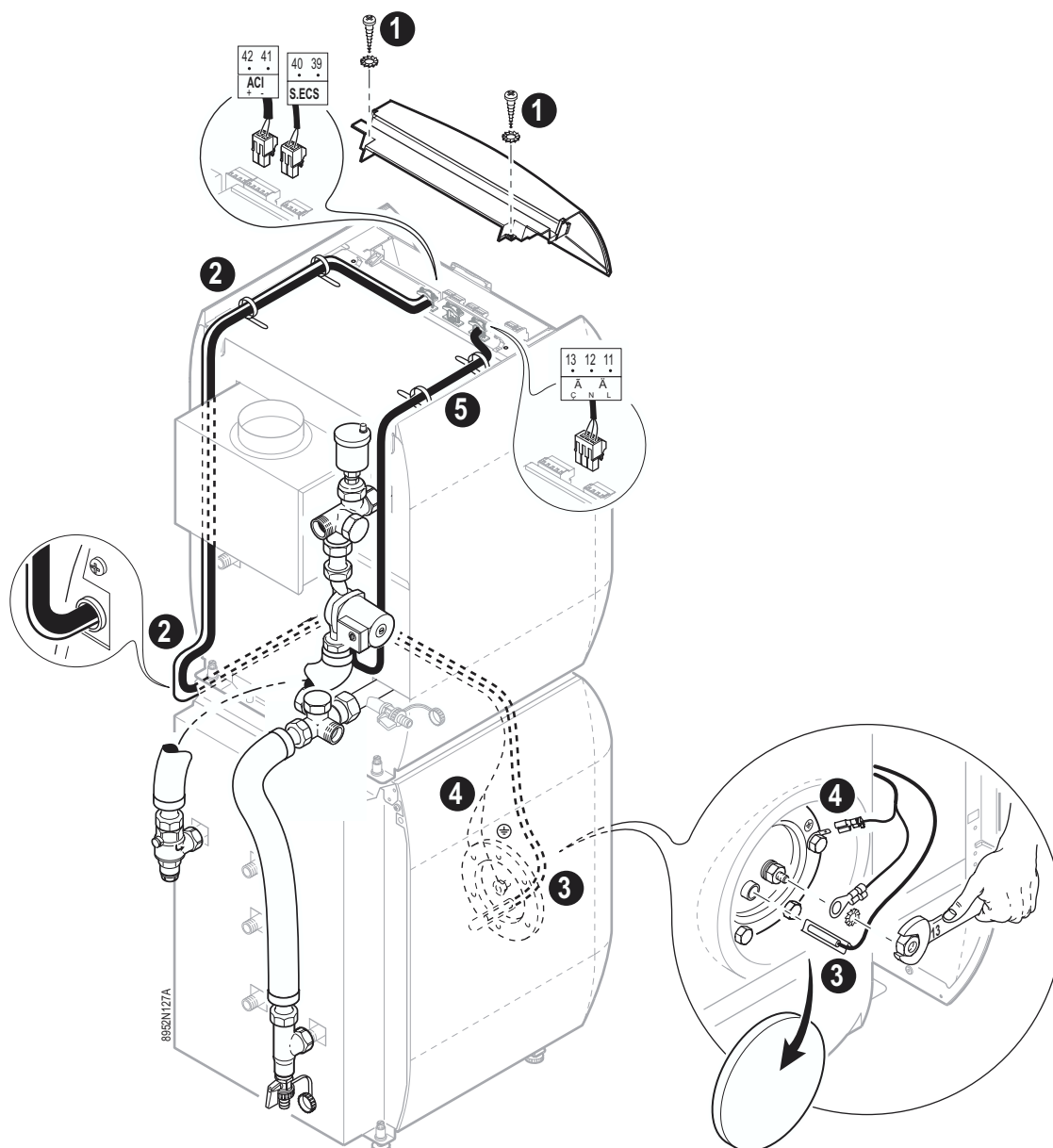
4 Электрические подключения

! Ни в коем случае не размещать в одном и том же кабелепроводе или кабельном канале кабели датчиков (низковольтные) и кабели других цепей (230 В). Для предотвращения помех соблюдайте между ними минимальное расстояние 10.

1. Снять крышку панели управления котла.
2. Пропустить датчик ГВС водонагревателя и кабель питания титанового анода так, как показано на схеме и подключить их к разъемам, предусмотренным на панели управления котла (-+, S.ECS).

3. Открыть дверцу водонагревателя и поместить датчик ГВС в погружную гильзу на заглушке в передней части водонагревателя.
4. Подсоединить коричневый провод (+) к аноду, используя шайбу и гайку, и синий провод (-) к язычку.
5. Подключите кабель циркуляционного насоса, идущий от задней части водонагревателя к указанному месту на панели управления котла.

! В случае изменения кабельного соединения титанового анода соблюдать подключение (коричневый провод на +, синий провод на -).



В первую очередь заполнить водонагреватель.

Контур горячей санитарно-технической воды

1. В случае необходимости промыть контур санитарно-технической воды и заполнить водонагреватель через трубу входа холодной воды.
2. Тщательно удалить воздух из водонагревателя горячей санитарно-технической воды и распределительной сети, чтобы уменьшить шумы и толчки, вызванные заключенным внутри воздухом, перемещающимся по трубам во время водоразбора.

Для этого :

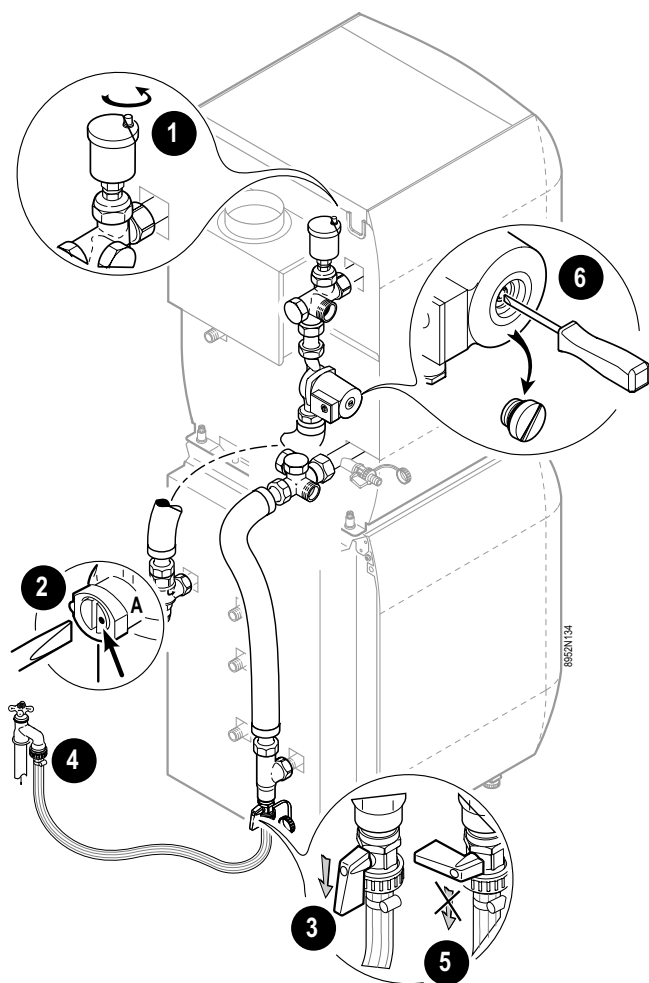
- Полностью заполнить водонагреватель горячей санитарно-технической воды через трубу входа холодной санитарно-технической воды, оставив открытым кран горячей воды. Не закрывать этот кран до тех пор, пока слив не будет равномерным, бесшумным и без толчков в трубопроводе.
- Затем постепенно удалить воздух из всех трубопроводов горячей воды, открывая соответствующие краны.

i Эти действия позволят также промыть и прочистить трубопроводы горячей воды, расположенные на выходе водонагревателя горячей санитарно-технической воды.

3. Максимально удалить воздух из первичного контура (отопление) в наиболее высокой точке при помощи предназначенного для этого воздухоотводчика (не поставляется с водонагревателем).
4. Проверить защитные устройства (клапан и особенно группу безопасности), руководствуясь поставляемой с ними инструкцией.

! Во время нагрева некоторое количество воды может вытечь из клапана или группы безопасности; это происходит из-за расширения воды. Это совершенно нормальное явление и мешать этому не следует.

Контур отопления



Контур отопления (котел и теплообменник водонагревателя) должен обязательно быть заполнен через сливной кран, расположенный сзади водонагревателя. При заполнении контура отопления обеспечить удаление воздуха из теплообменника водонагревателя следующим образом :

1. Отвинтить на несколько оборотов колпачок автоматического воздухоотводчика.
2. Убедиться, что угловой обратный клапан находится в положении автоматической работы.
3. Убедиться, что сливной кран находится в открытом положении.
4. Выполнить заполнение контура отопления через сливной кран с небольшим расходом воды для облегчения удаления воздуха.
5. После заполнения установки закрыть сливной кран.
6. В случае необходимости разблокировать загрузочный насос : для этого отвинтить защитную заглушку на передней части насоса и ввести отвертку в щель (V) на оси насоса. Сделать несколько оборотов вправо и влево. Дать поработать загрузочному насосу вхолостую несколько минут для обеспечения лучшего пуска. Воздух из контура отопления будет отводиться в самой высокой точке установки при помощи поставляемого автоматического воздухоотводчика.

Техническое обслуживание и периодические проверки

Титановый анод

Операции по техническому обслуживанию отсутствуют.

⚠ На панель управления должно быть подано напряжение для обеспечения работы анода.

Магниевого анода - Ед. поставки EA 103 (дополнительное оборудование)

Титановый анод может быть заменен магниевым анодом.

Следует проверять состояние магниевых анодов один раз в 2 года. После первой проверки следует наметить периодичность последующих проверок, исходя из степени износа анода.

Проверку анода можно осуществить одним из двух следующих способов :

► Визуальный контроль

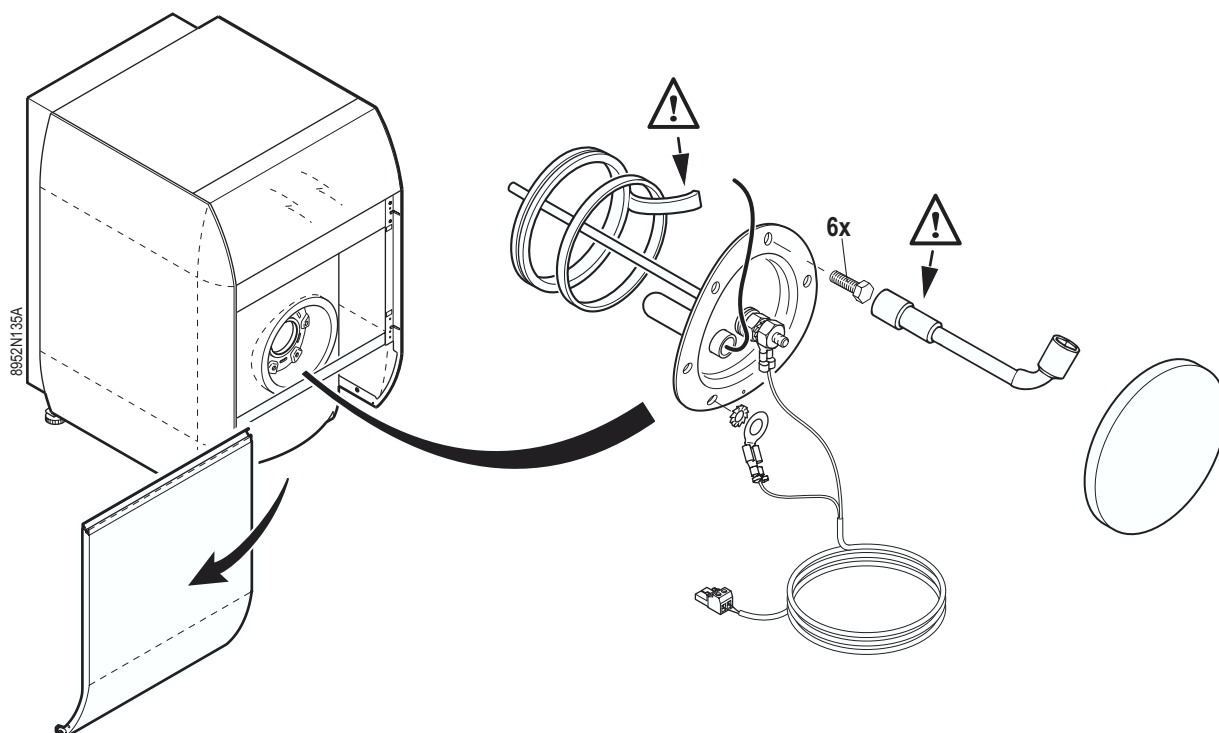
Анод должен быть заменен, если его диаметр менее 15 мм (начальный диаметр = 33 мм).

► Контроль путем измерения

- отсоединить провод заземления анода.
- замерить ток между баком (масса) и анодом. Если ток окажется менее 0.1 мА, то анод следует заменить.

Операции по контролю или замене магниевых анодов и удалению накипи

- Титановый анод (серийная поставка)



Если анод необходимо заменить, действуйте как описано ниже.

Клапан или группа безопасности

Клапан или группа безопасности должны приводиться в действие не менее **1 раза в месяц** для обеспечения их правильной работы и не допущения возможного повышения давления, которое может повредить водонагреватель горячей санитарно-технической воды.

⚠ Несоблюдение этого правила по техническому обслуживанию может вызвать повреждение бака водонагревателя горячей санитарно-технической воды и отмену гарантии для него.

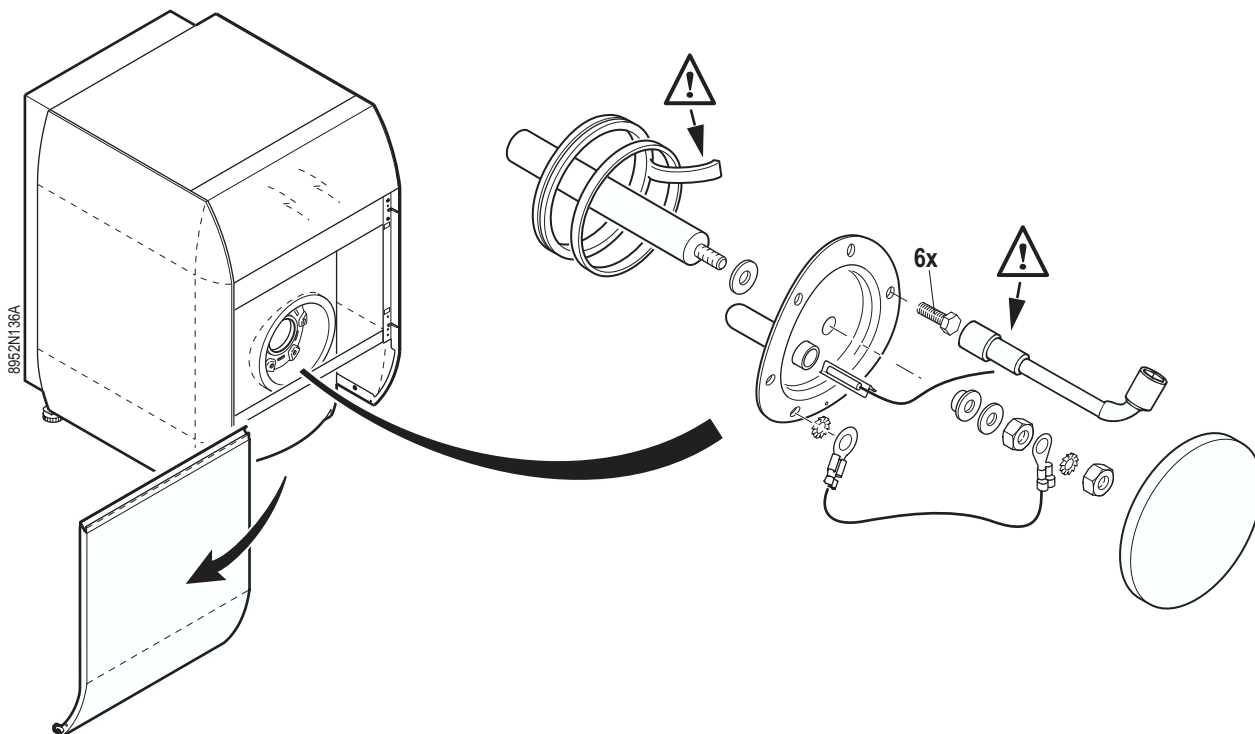
Удаление накипи

В районах с жесткой водой рекомендуется договориться с монтажной организацией ежегодно выполнять **удаление накипи** с теплообменника водонагревателя горячей санитарно-технической воды, чтобы сохранить его наилучшую работу.

Обшивка

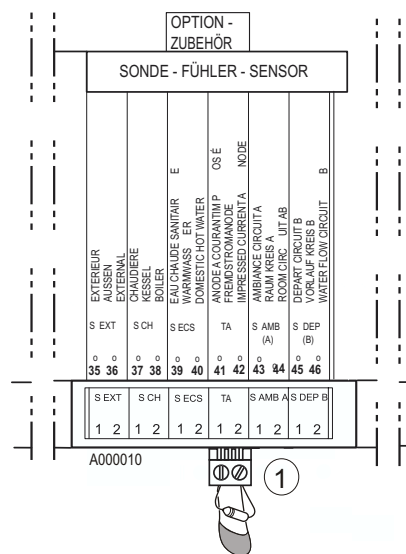
Обшивку водонагревателя горячей санитарно-технической воды можно мыть мыльной водой.

- **Магнийевый анод (дополнительное оборудование) - Ед. поставки EA 103**



1. Подготовить новую уплотнительную прокладку.
2. Отключить электропитание котла.
3. Перекрыть подачу холодной воды и слить воду из водонагревателя горячей санитарно-технической воды. Чтобы осуществить слив через группу безопасности, надо поставить группу в положение для слива и открыть кран горячей воды (или сливной кран), чтобы впустить воздух.
4. Снять переднюю панель и датчики.
5. Снять заглушку для чистки (ключ 13 мм).
6. Проконтролировать и при необходимости заменить магнийевый анод.
7. Удалить накипь, осевшую в форме налета или хлопьев на дне бака. Но не убирать накипь с внутренней поверхности бака, так как она образует эффективную защиту от коррозии и усиливает теплоизоляцию водонагревателя горячей санитарно-технической воды.
8. Удалить накипь с теплообменника для обеспечения его наилучшей работы.
9. Установить все детали на место. Заменить уплотнительную прокладку заглушки и установить ее так, чтобы язычок остался снаружи водонагревателя горячей санитарно-технической воды. Установить заглушку для чистки погружной гильзой вниз.

10. При замене титанового анода магнийевым анодом, подключить разъем для симуляции ТА ① (поставляется с ед. поставки EA103) на разъемы панели управления котла, которые обычно используются для титанового анода.



11. Проверить герметичность уплотнительной прокладки водонагревателя после сборки.

⚠ Момент затяжки винтов заглушки для чистки должен быть 6 Н•м +1/-0. Использовать динамометрический ключ. Примечание : усилие в 6 Н•м дает торцовый трубчатый ключ с короткой рукояткой.

12. Произвести ввод в эксплуатацию.

Ведомость технического обслуживания

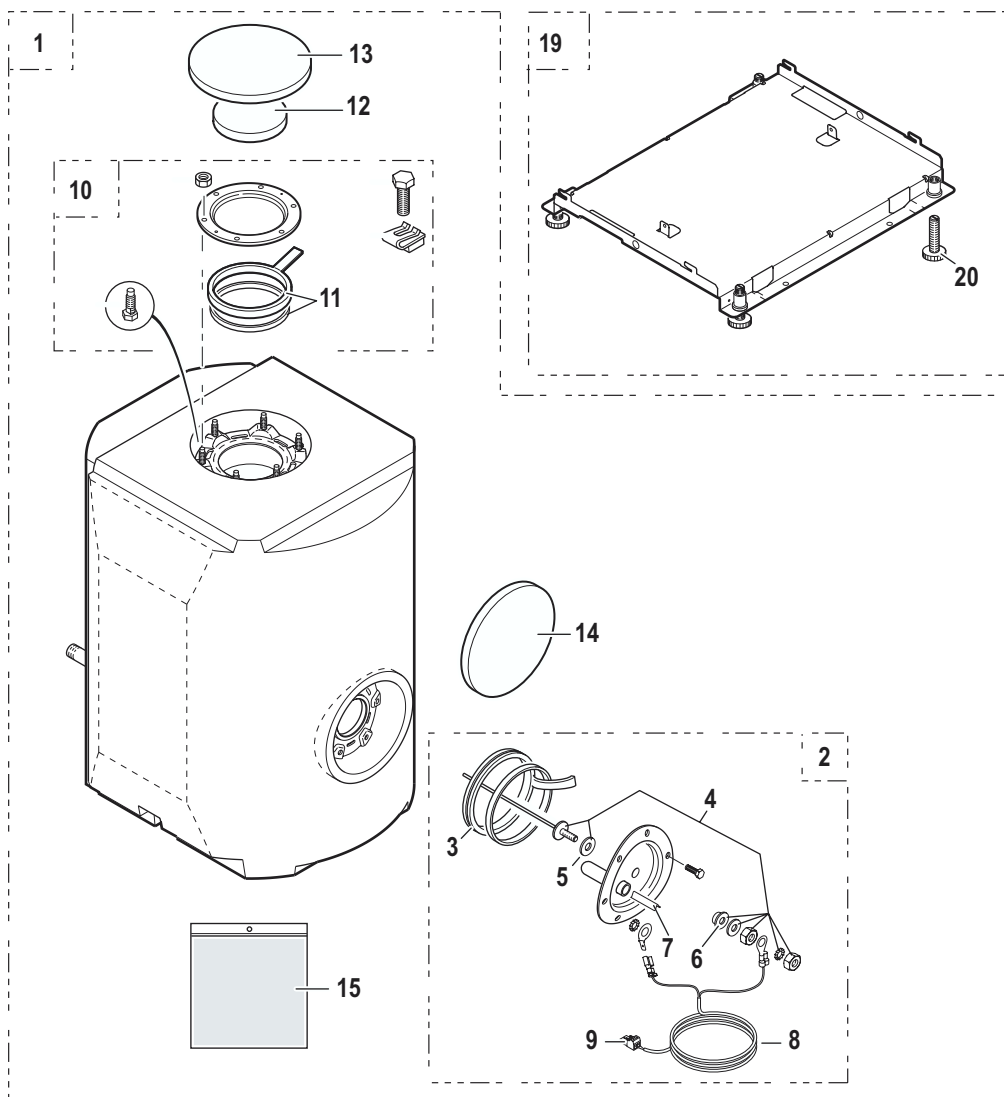
№	Дата	Выполненный контроль	Примечания	Исполнитель	Подпись
1					
2					
3					
4					
5					
6					
7					
8					
9					
10					
11					
12					
13					
14					
15					
16					
17					

Запасные части - ВН 150

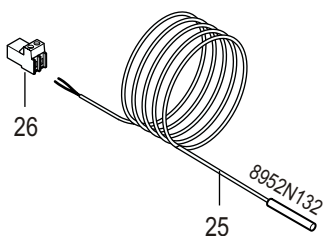
22/02/06 - 30001092-002-F



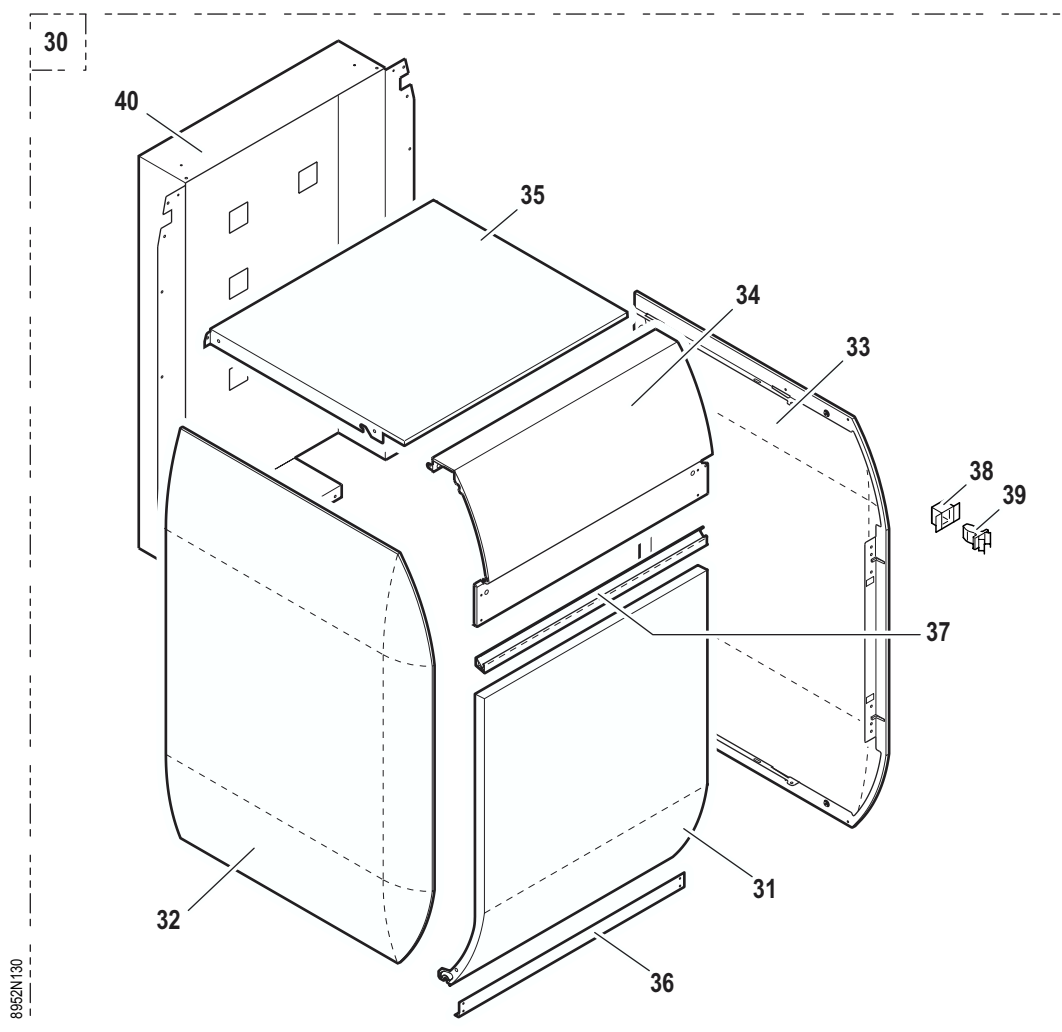
Для заказа запасной части указать номер артикула, расположенный напротив желаемой позиции.



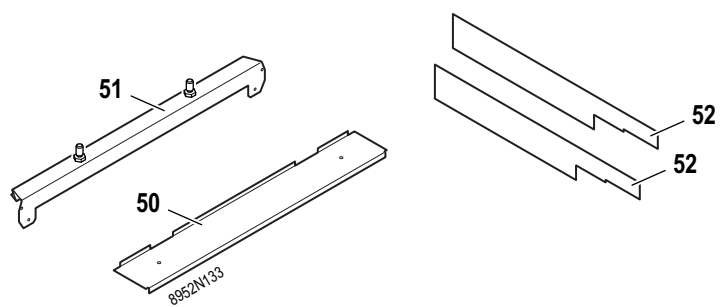
8952N129F



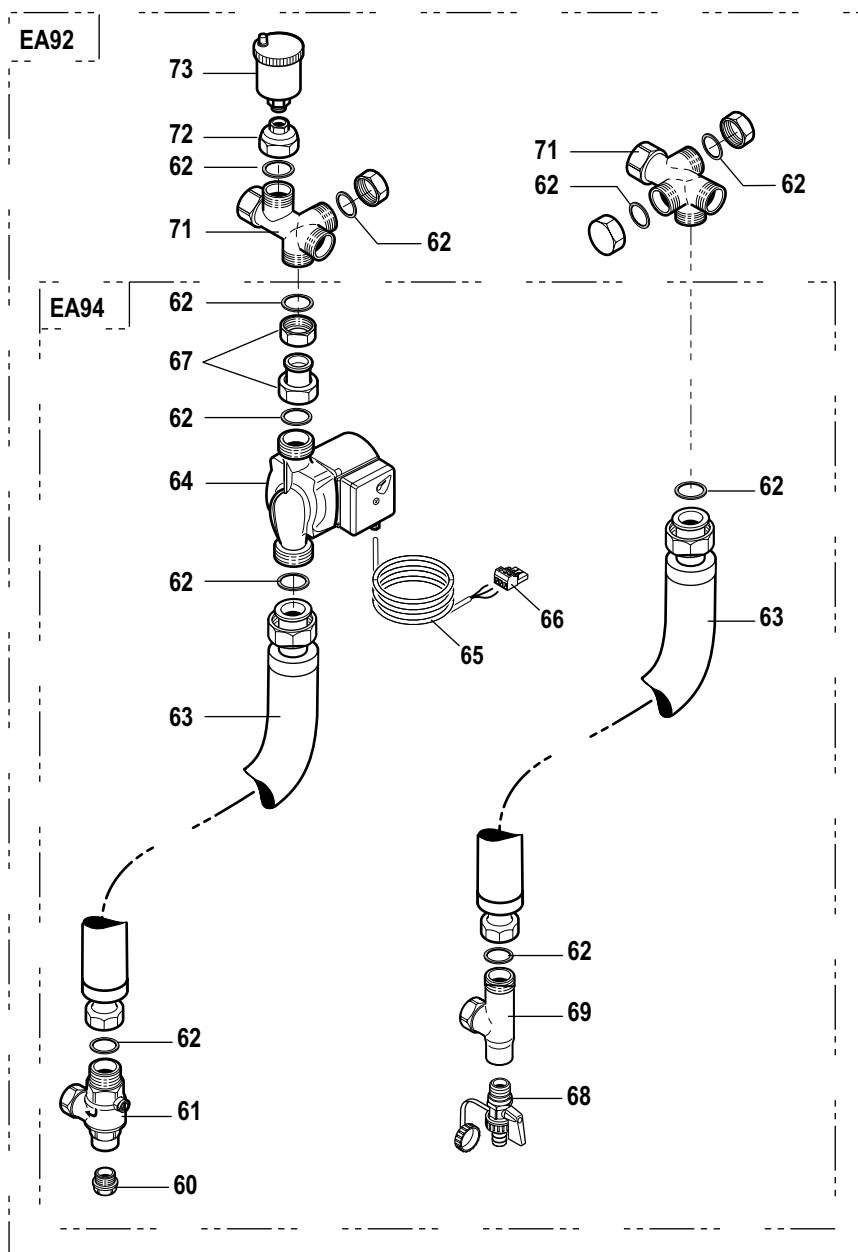
Обшивка



Набор для крепления - Ед. поставки EA 82 (дополнительное оборудование)

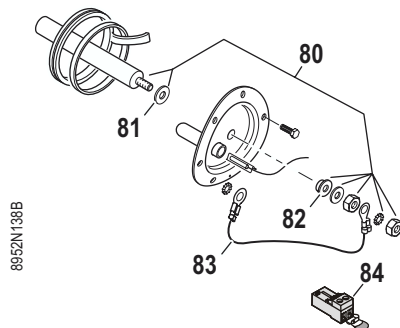


Комплект для подключения к котлу DTG 130 и DTG 130 E - Ед. поставки EA 92 и EA 94



8952N131A

Магниевый анод - Ед. поставки EA 103 (дополнительное оборудование)



8952N138B

Поз.	Артикул	Обозначение
		Водонагреватель горячей санитарно-технической воды ВН 150
1	89525516	Бак с теплоизоляцией из пены ВН 150
2	89525518	Боковая заглушка в сборе
3	95013133	Уплотнительная прокладка диам. 82
4	20000093	Анод в сборе
5	95013023	Прокладка Viton 20x8.25x2
6	94974525	Нейлоновая прокладка
7	95365613	Разделитель погружной гильзы
8	88014964	Кабельное соединение анода АСІ (с разъемом)
9	20000049	Разъем Т.А.
10	89525501	Верхняя заглушка в сборе
11	89705511	Набор прокладок 7 + кольцо
12	89524007	Изолирующий диск
13	89524006	Изолирующий диск
14	89584009	Боковой изолирующий диск
15	95610097	Винт 8x20
16	97758783	Гайка
17	95610000	Винт 8X25 самофиксирующийся
18	95800278	Гайка НМ 8
19	89528574	Изогнутая подставка в сборе
20	97581059	Регулируемая ножка М8x25
25	95362448	Датчик KVT 60 дл. 5 м
26	85754909	2-контактный разъем для датчика ГВС
		Обшивка
30	89525517	Обшивка ВН 150
31	89528834	Передняя панель в сборе
32	200000471	Накладка левая боковая в сборе DTG 130
33	200000470	Накладка правая боковая в сборе DTG 130
34	89528575	Поперечина в сборе
35	85188554	Верхняя панель в сборе DTG 130
36	89528044	Нижняя деталь жесткости
37	97525380	Ручка
38	94820110	Гнездо
39	94820120	Язычок
40	89528572	Задняя панель в сборе
		Набор для крепления - Ед. поставки EA 82
50	89520550	Верхняя деталь жесткости
51	89528576	Опора котла в сборе
52	95037117	Декоративная боковая деталь

Поз.	Артикул	Обозначение
		Набор для подключения (Ед. поставки EA 92) к котлу DTG 130
60	94950113	Латунная заглушка 1/2"
61	94914292	Обратный клапан
62	95013010	Прокладка EPDM 29x19x3
63	300000504	Набор гибких трубопроводов из нержавеющей стали
64	95132254	Загрузочный насос
65	89554900	Кабель питания загрузочного насоса
66	85754925	3-контактный разъем, установленный на насосе ГВС
67	89998522	Муфта в сборе 1" + гайка
68	94902073	Сливной вентиль
69	94914419	Колено 90°
71	300001300	Набор соединительных крестовин 1"
72	94914421	Латунный переход
73	85000023	Автоматический воздухоотводчик
	300002019	Гибкое соединение + прокладка
		Набор для подключения (Ед. поставки EA 94) к котлу DTG 130 E
60	94950113	Латунная заглушка 1/2"
61	94914292	Обратный клапан
62	95013010	Прокладка EPDM 29x19x3
63	300000504	Набор гибких трубопроводов из нержавеющей стали
64	95132254	Загрузочный насос
65	89554900	Кабель питания загрузочного насоса
66	85754925	3-контактный разъем, установленный на насосе ГВС
67	89998522	Муфта в сборе G 1 + гайка
68	94902073	Сливной вентиль 1/2"
69	94914419	Колено 90°
	300002019	Гибкое соединение + прокладка
		Магнийевый анод - Ед. поставки EA 103 (дополнительное оборудование)
80	89608950	Анод в сборе
81	95014035	Прокладка 8.5x25x2
82	94974525	Нейлоновая прокладка
83	89604901	Заземляющий провод
84	8801-4963	Разъем для симуляции TАС

ГАРАНТИИ

Вы приобрели оборудование DE DIETRICH и мы Вам признательны за оказанное доверие.

Мы позволим привлечь Ваше внимание на то, что оборудование наилучшим образом сохранит свои первоначальные качества при условии проведения регулярной проверки и технического обслуживания.

Ваша монтажная организация, а также вся служба поддержки компании DE DIETRICH находятся в Вашем распоряжении по всем дополнительным вопросам.

Гарантийные условия

Ваше оборудование имеет договорную гарантию против любого производственного дефекта, которая вступает в действие начиная с даты покупки, указанной в счете, предоставленном монтажной организацией.

Срок действия нашей гарантии указан в нашем прайс-листе.

Наша ответственность производителя не действует в случае неправильного использования оборудования, его неправильного или недостаточного технического обслуживания или же неправильной установки оборудования (что касается последнего, то Вы должны проследить, чтобы установка была выполнена квалифицированными специалистами).

В частности, мы не принимаем ответственности за материальные повреждения, моральный ущерб или травмы, возникшие вследствие установки, не соответствующей :

- Местным нормативам безопасности и правилам, а также распоряжениям местных властей
- Всем государственным, местным и частным регламентам, касающимся установки подобного оборудования
- Нашим инструкциям и указаниям по установке, в особенности, связанным с регулярным техническим обслуживанием оборудования
- Действующим правилам и нормам

Наша гарантия ограничивается заменой или ремонтом только тех компонентов оборудования, которые были признаны неисправными нашими техническими специалистами, не включая расходы на оплату труда персонала, переезды и транспортные расходы.

Наша договорная гарантия не покрывает замену или ремонт компонентов оборудования, которые пришли в негодность вследствие нормального износа или неправильной эксплуатации, вмешательства неквалифицированных третьих лиц, вследствие ошибки или недостаточного наблюдения или технического обслуживания, использования несоответствующего электрического питания и использования несоответствующего или некачественного топлива.

Гарантия на внутренние узлы оборудования, такие как двигатели, насосы, электрические клапаны и т.д. распространяется только в том случае, если они не были демонтированы.

Франция

Все указанные выше положения не исключают прав покупателя, гарантируемые статьями Гражданского Кодекса с номера 1641 по номер 1648.

Бельгия

Все указанные выше положения, касающиеся договорной гарантии, не исключают прав покупателя, гарантируемых законодательством Бельгии касательно скрытых дефектов.

Швейцария

Применение гарантии подчиняется условиям продажи, поставки и гарантии организации, которая торгует оборудованием DE DIETRICH.

Другие страны

Все указанные выше положения не исключают прав покупателя, гарантируемых законодательством его страны касательно скрытых дефектов.

Гарантийный сертификат

Дата покупки :

Печать розничного продавца :

Фамилия и адрес покупателя :

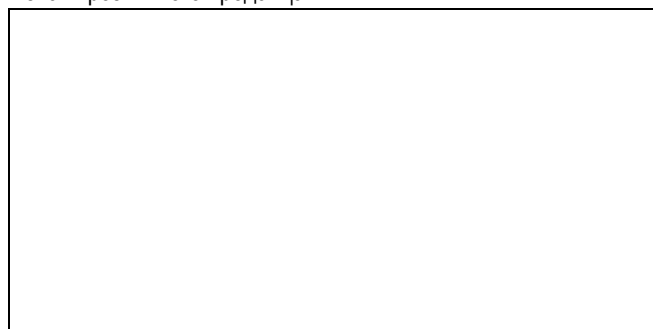
.....

.....

.....

.....

Тел. :



Информация, касающаяся оборудования (списать с идентификационной таблички) :

Модель :

Серийный номер :

DE DIETRICH THERMIQUE S.A.S.

www.dedietrich.com

FR



Direction des Ventes France
57, rue de la Gare
F- 67580 MERTZWILLER
☎ +33 (0)3 88 80 27 00
☎ +33 (0)3 88 80 27 99

DE DIETRICH HEIZTECHNIK

www.dedietrich.com

AT



Am Concorde Park 1 - B 4 / 28
A-2320 SCHWECHAT / WIEN
☎ +43 (0)1 / 706 40 60-0
☎ +43 (0)1 / 706 40 60-99
office@dedietrich.at

DE DIETRICH HEIZTECHNIK

www.dedietrich.com

DE



Rheiner Strasse 151
D- 48282 EMSDETTEN
☎ +49 (0)25 72 / 23-5
☎ +49 (0)25 72 / 23-102
info@dedietrich.de

DE DIETRICH EQUIPOS QUIMICOS

www.dedietrich.com

ES



Av. Príncipe d'Asturies, 43-45, 1r-5a
E- 80120 BARCELONA
☎ +34 (0)932.920.520
☎ +34 (0)932.184.709

VAN MARCKE

www.vanmarcke.be

BE



Weggevoedenlaan 5
B- 8500 KORTRIJK
☎ +32 (0)56/23 75 11

DE DIETRICH

www.dedietrich.com

RU



8 Gilyarovskogo Str. 7
R- 129090 MOSCOW
☎ +7 (0)095.974.16.03
☎ +7 (0)095.974.66.08

VESCAL S.A.

www.chauffeur.ch / www.heizen.ch

CH



Z.I de la Veyre, St-Légier
1800 VEVEY 1
☎ +41 (0)21 943 02 22
☎ +41 (0)21 943 02 33

DE DIETRICH

www.dedietrich.com

CN



Room 512, Tower A, Kelun Building
12A Guanghua Rd, Chaoyang District
C-100020 BEIJING
☎ +86 (0)106.581.4017
☎ +86 (0)106.581.4018
☎ +86 (0)106.581.7056
☎ +86 (0)106.581.4019

NEUBERG S.A.

www.dedietrich.com

LU



39 rue Jacques Stas
L- 2010 LUXEMBOURG
☎ +352 (0)2 401 401



De Dietrich

DE DIETRICH THERMIQUE
57, rue de la Gare F- 67580 MERTZWILLER - BP 30
www.dedietrich.com