

Технический паспорт

Цены: см. прайс-лист

**Системы удаления продуктов сгорания для Vitopend 100-W****Тип WH1D и WHKB**

Из алюминия

- Коаксиальный отводяще-подводящий канал Ø 60/100 мм
- Коаксиальный отводяще-подводящий канал Ø 80/125 мм
- Параллельный отводяще-подводящий канал Ø 80/80 мм

Системы "Воздух/продукты" в виде комплектов с элементами стандартной длины

Возможность комплектации дополнительными элементами

Системы удаления продуктов сгорания для Vitopend 111-W**Тип WHSB**

Из алюминия

- Коаксиальный отводяще-подводящий канал Ø 60/100 мм
- Коаксиальный отводяще-подводящий канал Ø 80/125 мм
- Параллельный отводяще-подводящий канал Ø 80/80 мм

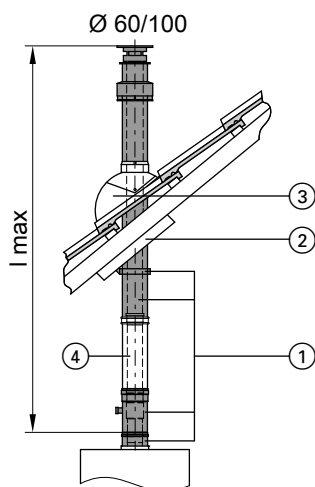
Системы "Воздух/продукты" в виде комплектов с элементами стандартной длины

Возможность комплектации дополнительными элементами

Вертикальный проход через наклонную и горизонтальную кровлю

Коаксиальный Ø 60/100 мм

Тип WH1D, WHKB и WHSB



Ø 60/100	№ заказа
① Коаксиальный проход через кровлю	
Элементы	
– Присоединительный элемент котла	
– проход через кровлю	
– крепежный хомут	
– Конденсатосборник	
Черного цвета	7246 543
Черепично-красного цвета	7246 544
или	
Коаксиальный проход через кровлю с защитой против обледенения	
Элементы	
– Присоединительный элемент котла	
– проход через кровлю	
– крепежный хомут	
– Конденсатосборник	
Черного цвета	7246 800
Черепично-красного цвета	7246 801
Крепежный хомут (дополнительно)	7194 835
② Универсальные защитные диафрагмы	7185 139
③ Универсальная голландская черепица для черепичных и листовых кровель	
Черного цвета	7338 644
Черепично-красного цвета	7183 692
или	
Универсальная голландская черепица для плоскочерепичных, шиферных и прочих кровель	
Черного цвета	7373 290
Черепично-красного цвета	7373 291
или	
Манжета горизонтальной крыши	7338 645
④ Труба системы LAS	
1 м (укорачиваемая)	7194 841
0,5 м (укорачиваемая)	7194 842
Колено системы LAS	
87°	7194 836
45° (2 шт.)	7194 837
Ревизионный элемент системы LAS, прямой	7194 833
Ревизионное колено системы LAS, 87°	7194 834
Воронка для слива конденсата	7179 307

Макс. длина дымохода l_{max} от присоединительного элемента котла

Тип WH1D

Номинальная тепл. мощность	кВт	24,8	31
l_{max}	м	5	3

Тип WHKB

Номинальная тепл. мощность	кВт	25,1	30
l_{max}	м	5	3

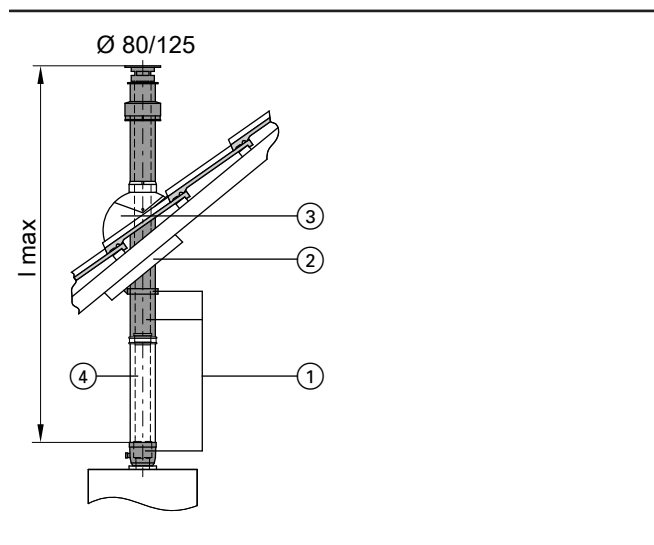
Тип WHSB

Номинальная тепл. мощность	кВт	24	30
l_{max}	м	3	3

Вертикальный проход через наклонную и горизонтальную кровлю (продолжение)

Коаксиальный Ø 80/125 мм

Тип WH1D, WHKB и WHSB



Ø 80/125	№ заказа
① Коаксиальный проход через кровлю	
Элементы	
– патрубок подключения котла с конденсатосборником	
– проход через кровлю	
– крепежный хомут	
Черного цвета	7246 545
Черепично-красного цвета	7246 546
Крепежный хомут (дополнительно)	7198 596
② Универсальные защитные диафрагмы	7185 140
③ Универсальная голландская черепица для черепичных и листовых кровель	
Черного цвета	7338 644
Черепично-красного цвета	7183 692
или	
Универсальная голландская черепица для плоскочерепичных, шиферных и прочих кровель	
Черного цвета	7373 290
Черепично-красного цвета	7373 291
или	
Манжета горизонтальной крыши	7338 645
④ Труба системы LAS	
1 м (укорачиваемая)	7198 592
0,5 м (укорачиваемая)	7198 591
Колено системы LAS	
87°	7198 594
45° (2 шт.)	7198 593
Ревизионный элемент системы LAS, прямой	7198 598
Воронка для слива конденсата	7179 307

Макс. длина дымохода l_{\max} от присоединительного элемента котла

Тип WH1D

Номинальная тепл. мощность	кВт	24,8	31
l_{\max}	м	12	10

Тип WHKB

Номинальная тепл. мощность	кВт	25,1	30
l_{\max}	м	12	10

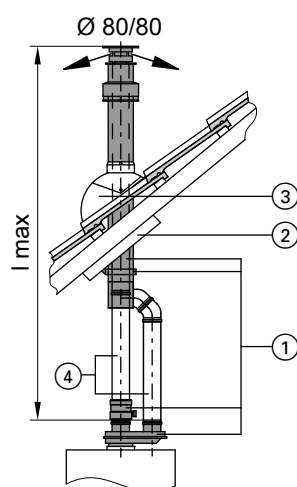
Тип WHSB

Номинальная тепл. мощность	кВт	24	30
l_{\max}	м	8	8

Вертикальный проход через наклонную и горизонтальную кровлю (продолжение)

Параллельный адаптер Ø 80/80 мм

Тип WHKB, WH1D и WHSB



Ø 80/80	№ заказа
① Параллельный проход через кровлю	
Элементы	
– присоединительный элемент котла с Ø 60/100 на Ø 80/80 мм	
– проход через кровлю с Ø 80/125 на Ø 80/80 мм	
– крепежный хомут (Ø 125 мм)	
– конденсатосборник (Ø 80 мм)	
Черного цвета	7246 549
Черепично-красного цвета	7246 550
② Универсальные защитные диафрагмы	7185 140
③ Универсальная голландская черепица для черепичных и листовых кровель	
Черного цвета	7338 644
Черепично-красного цвета	7183 692
или	
Манжета горизонтальной крыши	7338 645
④ Труба	
1 м (укорачиваемая)	7198 580
0,5 м (укорачиваемая)	7198 581
Колено	
87°	7198 578
45° (2 шт.)	7198 579
Ревизионный элемент, прямой	7197 777
Воронка для слива конденсата	7179 307

Макс. длина дымохода l_{max} от присоединительного элемента котла

Тип WH1D

Номинальная тепл. мощность	кВт	24,8	31
l_{max}	м	30	20

Тип WHKB

Номинальная тепл. мощность	кВт	25,1	30
l_{max}	м	30	20

Тип WHSB

Номинальная тепл. мощность	кВт	24	30
l_{max}	м	18	18

Указания по проектированию

- Трубопровод системы LAS должен быть оборудован конденсатосборником с обеспечением отвода конденсата.
- В помещении установки линия дымохода должна быть оборудована ревизионным отверстием для осмотра и чистки.
- Из входящих в комплект поставки диафрагм уходящих газов следует выбрать и установить подходящую диафрагму.
- Макс. длина дымохода: Длина от присоединительного элемента котла до выпускного отверстия дымохода
- При использовании следующих элементов из макс. развернутой длины трубы вычесть:
 - Колено системы LAS, 45° 0,5 м
 - Колено системы LAS, 87° 1,0 м
 - проход через кровлю 1,0 м
- Вертикальный проход через наклонную и горизонтальную кровлю**
Манжета горизонтальной крыши должна быть встроена в кровлю согласно требованиям для горизонтальных крыш. Проход через кровлю вставляется сверху и устанавливается на манжету.

Указание

Диаметр проема в потолке: мин. 140 мм

Только после полного завершения монтажа прикрепить проход с помощью хомута к конструкции крыши.

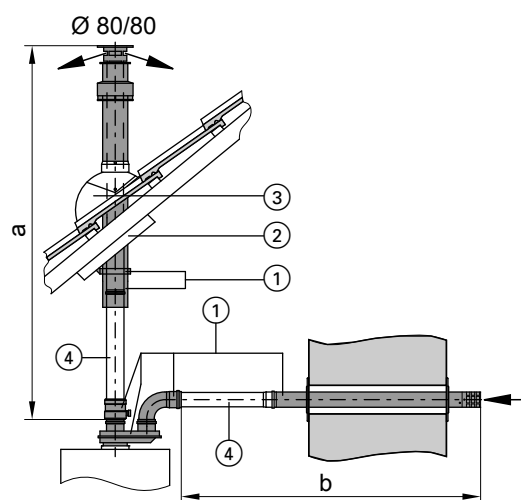
Пример:

- Vitopend 100-W, тип WH1D, 24 кВт
- Система: Коаксиальный Ø 60/100 мм
- Необходимые элементы системы "Воздух/продукты сгорания" LAS:
 - проход через кровлю 1,0 м
 - труба системы LAS 1,5 м
- Макс. развернутая длина трубы от присоединительного элемента котла: 5 м
Развернутая длина трубы:
1 м + 1,5 м = 2,5 м
2,5 м ≤ 5 м

Раздельная подача приточного воздуха и уходящих газов

Параллельный адаптер Ø 80/80 мм

Тип WHKB, WH1D и WHSB



Ø 80/80	№ заказа
① Параллельный проход через наружную стену и параллельный проход через кровлю	
Элементы	
– присоединительный элемент котла с Ø 60/100 на Ø 80/80 мм	
– проход через кровлю с Ø 80/125 на Ø 80/80 мм	
– крепежный хомут (Ø 125 мм)	
– патрубок приточного воздуховода на наружной стене	
– колено 87°	
– конденсатосборник (Ø 80 мм)	
Черного цвета	7246 553
Черепично-красного цвета	7246 554
② Универсальные защитные диафрагмы	7185 140
③ Универсальная голландская черепица для черепичных и листовых кровель	
Черного цвета	7338 644
Черепично-красного цвета	7183 692
или	
Манжета горизонтальной крыши	7338 645
④ Труба	
1 м (укорачиваемая)	7198 580
0,5 м (укорачиваемая)	7198 581
Колено	
87°	7198 578
45° (2 шт.)	7198 579
Ревизионный элемент, прямой	7197 777
Воронка для слива конденсата	7179 307

Макс. длина дымохода от присоединительного элемента котла

Тип WH1D

Номинальная тепл. мощность	кВт	24,8	31
a + b (макс.)	м	29	19

Тип WHKB

Номинальная тепл. мощность	кВт	25,1	30
a + b (макс.)	м	29	19

Тип WHSB

Номинальная тепл. мощность	кВт	24	30
a + b (макс.)	м	18	18

Указания по проектированию

- Трубопровод системы LAS должен быть оборудован конденсатосборником с обеспечением отвода конденсата.
- В помещении установки линия дымохода должна быть оборудована ревизионным отверстием для осмотра и чистки.
- Из входящих в комплект поставки диафрагм уходящих газов следует выбрать и установить подходящую диафрагму.
- Макс. длина дымохода: Длина от присоединительного элемента котла до выпускного отверстия дымохода

- При использовании следующих элементов из макс. развернутой длины трубы вычесть:

Колено системы LAS, 45°	0,5 м
Колено системы LAS, 87°	1,0 м
проход через кровлю	1,0 м
проход через наружную стену	1,0 м

■ Вертикальный проход через наклонную и горизонтальную кровлю

Манжета горизонтальной крыши должна быть встроена в кровлю согласно требованиям для горизонтальных крыш. Проход через кровлю вставляется сверху и устанавливается на манжету.

Указание

Диаметр проема в потолке: мин. 140 мм
Только после полного завершения монтажа прикрепить проход с помощью хомута к конструкции крыши.

Раздельная подача приточного воздуха и уходящих газов (продолжение)

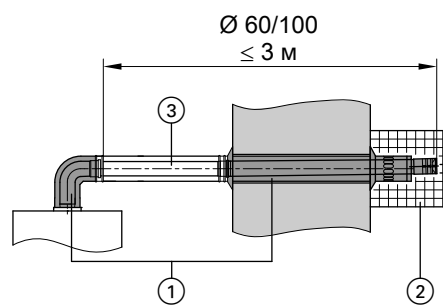
Пример:

- Vitopend 100-W, тип WH1D, 24 кВт
- Система: Параллельный адаптер Ø 80/80 мм
- Необходимые элементы системы "Воздух/продукты сгорания" LAS:
 - проход через кровлю 1,0 м
 - проход через наружную стену 1,0 м
 - труба дымохода 1,5 м
 - труба для приточного воздуха 1,0 м
 - колено 87° 1,0 м
- Макс. суммарная развернутая длина трубы от присоединительного элемента котла: 29 м
Суммарная развернутая длина труб (уходящие газы + подача воздуха):
(1 м + 1,5 м) + (1 м + 1 м + 1 м) = 5,5 м
5,5 м ≤ 29 м

проход через наружную стену

Коаксиальный Ø 60/100 мм

Тип WHKB, WH1D и WHSB

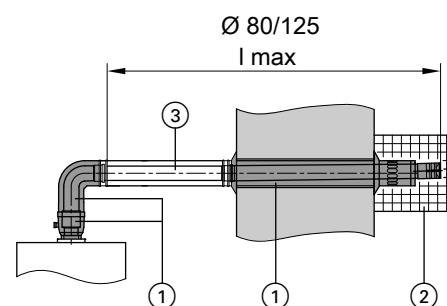


Ø 60/100	№ заказа
① Коаксиальный проход через наружную стену	7194 844
Элементы – присоединительное колено котла 87° – проход через наружную стену со стеновыми заглушками	
или Коаксиальный проход через наружную стену с защитой против обледенения	
Элементы – присоединительное колено котла 87° – проход через наружную стену со стеновыми заглушками	
② Защитная решетка в случае выхода уходящих газов вблизи от транспортных путей	7337 276
③ Труба системы LAS	
1 м (укорачиваемая)	7194 841
0,5 м (укорачиваемая)	7194 842
Колено системы LAS	
87°	7194 836
45° (2 шт.)	7194 837
Ревизионный элемент системы LAS, прямой	7194 833
Ревизионное колено системы LAS, 87°	7194 834
Конденсатосборник LAS	7194 846
Воронка для слива конденсата	7179 307

проход через наружную стену (продолжение)

Коаксиальный Ø 80/125 мм

Тип WHKB, WH1D и WHSB



Ø 80/125	№ заказа
① Коаксиальный проход через наружную стену	7246 540
Элементы	
– патрубок подключения котла с конденсатосборником	
– колено системы LAS, 87°	
– проход через наружную стену со стеновыми заглушками	
② Защитная решетка в случае выхода уходящих газов вблизи от транспортных путей	7337 276
③ Труба системы LAS	
1 м (укорачиваемая)	7198 592
0,5 м (укорачиваемая)	7198 591
Колено системы LAS	
87°	7198 594
45° (2 шт.)	7198 593
Ревизионный элемент системы LAS, прямой	7198 598
Воронка для слива конденсата	7179 307

Макс. длина дымохода l_{max} от соединительного элемента котла

Тип WH1D

Номинальная тепл. мощность	кВт	24,8	31
l_{max}	м	10	8

Тип WHSB

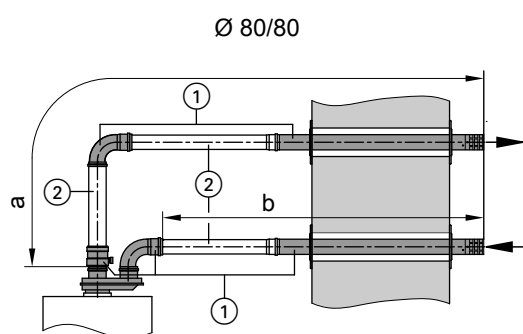
Номинальная тепл. мощность	кВт	24	30
l_{max}	м	8	8

Тип WHKB

Номинальная тепл. мощность	кВт	25,1	30
l_{max}	м	10	8

Параллельный адаптер Ø 80/80 мм

Тип WHKB, WH1D и WHSB



Ø 80/80	№ заказа
① Параллельный проход через наружную стену	7246 542
Элементы	
– соединительный элемент котла с Ø 60/100 на Ø 80/80 мм	
– патрубок уходящих газов на наружной стене	
– патрубок приточного воздуховода на наружной стене	
– колено 87° (2 шт.)	
– Конденсатосборник	
② Труба	
1 м (укорачиваемая)	7198 580
0,5 м (укорачиваемая)	7198 581
Колено	
87°	7198 578
45° (2 шт.)	7198 579
Ревизионный элемент, прямой	7197 777
Воронка для слива конденсата	7179 307

Макс. длина дымохода от соединительного элемента котла

Тип WH1D

Номинальная тепл. мощность	кВт	24,8	31
a + b (макс.)	м	29	19

Тип WHKB

Номинальная тепл. мощность	кВт	25,1	30
a + b (макс.)	м	29	19

проход через наружную стену (продолжение)

Тип WHSB

Номинальная тепл. мощность	кВт	24	30
a + b (макс.)	м	18	18

Указания по проектированию

- Дымоход должен быть проложен с углом наклона минимум 3°.
- Трубопровод системы LAS должен быть оборудован конденсатосборником с обеспечением отвода конденсата.
- В помещении установки линия дымохода должна быть оборудована ревизионным отверстием для осмотра и чистки.
- Из входящих в комплект поставки диафрагм уходящих газов следует выбрать и установить подходящую диафрагму.
- Макс. длина дымохода: Длина от присоединительного элемента котла до выпускного отверстия дымохода
- При использовании следующих элементов из макс. развернутой длины трубы вычесть:
 Колено системы LAS, 45° 0,5 м
 Колено системы LAS, 87° 1,0 м
 проход через наружную стену 1,0 м

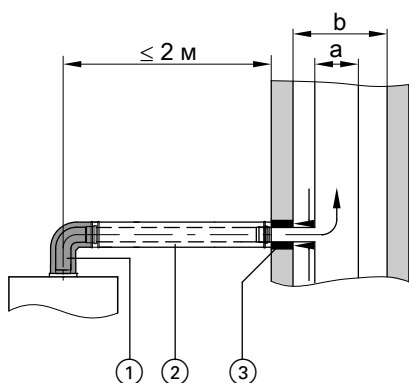
- Необходимые элементы системы "Воздух/продукты сгорания" LAS:
 проход через наружную стену, 2 шт., по 1,0 м
 труба дымохода 2,0 м
 труба для приточного воздуха 1,0 м
 колено 87°, 2 шт., по 1,0 м
- Макс. суммарная развернутая длина трубы от присоединительного элемента котла: 30 м
 Суммарная развернутая длина труб (уходящие газы + подача воздуха):
 $(1 м + 2 м + 1 м) + (1 м + 1 м + 1 м) = 7 м$
 $7 м \leq 30 м$

Пример:

- Vitopend 100-W, тип WH1D, 24 кВт
- Система: Параллельный адаптер Ø 80/80 мм

Подключение к дымовой трубе

Тип WHKB, WH1D и WHSB



	Ø 60/100	№ заказа
①	Присоединительное колено котла	7194 858
②	Труба системы LAS	
	1 м (укорачиваемая)	7194 841
	0,5 м (укорачиваемая)	7194 842
③	Футеровка стены для концентрической дымовой трубы системы LAS	предоставляется заказчиком
Колено системы LAS		
	87°	7194 836
	45° (2 шт.)	7194 837
	Присоединительный элемент котла, прямой	7197 742
	Подвижная муфта LAS	7194 840
	Ревизионный элемент системы LAS, прямой	7194 833
	Ревизионное колено системы LAS, 87°	7194 834
	Конденсатосборник LAS	7194 846
	Воронка для слива конденсата	7179 307

Указания по проектированию

- В качестве соединительных элементов для Vitopend с дымовой трубой LAS должны использоваться соответствующие детали системы "Воздух/продукты сгорания" LAS производителя дымовой трубы.
- К одной дымовой трубе LAS трубе возможно подключение нескольких Vitopend, распределенных по нескольким этажам (см. расчетную таблицу).
- Приборы Vitopend удовлетворяют требованиям по технике безопасности согласно EN 483. Поэтому общее разрешение органов строительного надзора для подключения к системам "Воздух/продукты сгорания" LAS не требуется.
- Трубопровод системы LAS должен быть оборудован конденсатосборником с обеспечением отвода конденсата.
- В помещении установки линия дымохода должна быть оборудована ревизионным отверстием для осмотра и чистки.

- Для облегчения монтажа линии системы "Воздух/продукты сгорания" мы рекомендуем использовать подвижную муфту системы LAS.
- Необходим монтаж диафрагмы уходящих газов, входящей в комплект поставки.
- Макс. длина дымохода: длина от присоединительного колена котла до выпускного отверстия дымохода
- При использовании следующих элементов из макс. развернутой длины трубы вычесть:
 Колено системы LAS, 45° 0,5 м
 Колено системы LAS, 87° 1,0 м

Подключение к дымовой трубе (продолжение)

Группа параметров уходящих газов для Vitopend 100-W, работа на природном газе

Номинальная тепл. мощность	кВт	макс. 25,1	мин. 10,5	макс. 31	мин. 13
Темп. уходящих газов (брутто)	°C	136	113	137	112
Массовый расход уходящих газов	кг/ч	59,0	59,7	76,3	79,8
	г/с	16,4	16,6	21,2	22,2

Группа параметров уходящих газов для Vitopend 111-W, работа на природном газе

Номинальная тепл. мощность	кВт	макс. 30	мин. 10,5
Темп. уходящих газов (брутто)	°C	146	105
Массовый расход уходящих газов	кг/ч	69,1	55,9
	г/с	19,2	15,5

Расчетная таблица для Vitopend 100-W и 111-W, 24 кВт, работа на природном газе

Ø трубы дымохода a мм	Мин. размеры воздушной шахты b мм × мм	Макс. количество приборов Vitopend при эффективной высоте шахты над самым верхним прибором Vitopend			Макс. эффективная высота шахты над самым нижним прибором Vitopend м
		> 2 м	> 6 м	> 8 м	
180	260 × 260	2	2	2	25
200	280 × 800	2	2	2	25
225	320 × 320	3	3	3	25
250	350 × 350	4	4	4	25
300	420 × 420	5	6	7	25

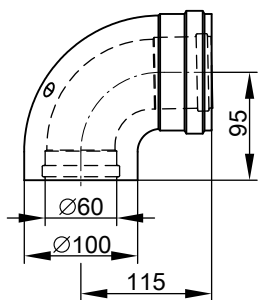
Расчетная таблица для Vitopend 100-W и 111-W, 30 кВт, работа на природном газе

Ø трубы дымохода a Ø мм	Мин. размеры воздушной шахты b мм × мм	Макс. количество приборов Vitopend при эффективной высоте шахты над самым верхним прибором Vitopend			Макс. эффективная высота шахты над самым нижним прибором Vitopend м
		> 2 м	> 6 м	> 8 м	
225	320 × 320	2	2	2	25
250	350 × 350	3	3	4	25
300	420 × 420	5	5	6	25

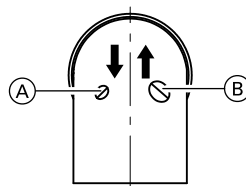
Комплекующие системы "Воздух/продукты сгорания" LAS

Коаксиальный Ø 60/100 мм

Патрубок подключения

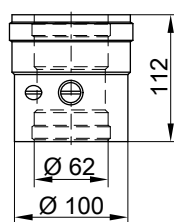


Присоединительное колено котла, 87°



Присоединительное колено котла, 87°

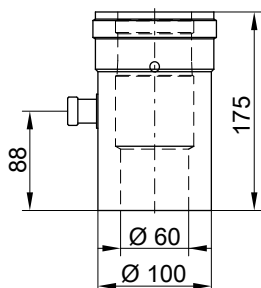
- (A) Приточный воздух
- (B) Продукты сгорания



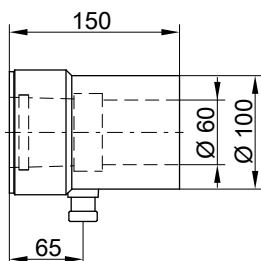
Присоединительный элемент котла

Конденсатосборник

Для систем "Воздух/продукты сгорания" с вертикальным проходом через кровлю и подключением на наружной стене мы рекомендуем подсоединить патрубок отвод конденсата с помощью сливного шланга (входит в комплект поставки) к сливному сифону.

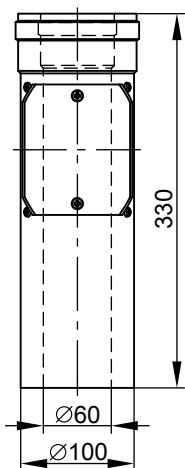


Вертикальный конденсатосборник

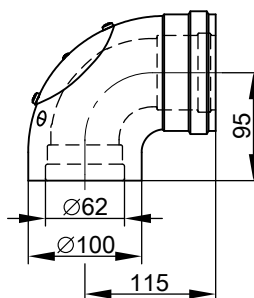


Горизонтальный конденсатосборник

Ревизионный элемент

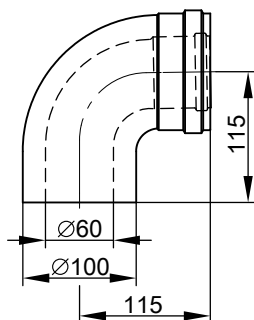


Прямой ревизионный элемент

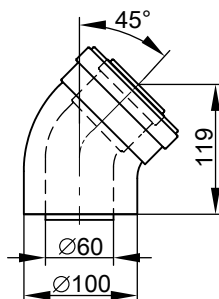


Ревизионное колено, 87°

Колено системы LAS



Колено системы LAS, 87°

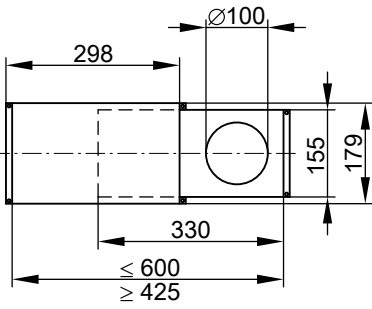


Колено системы LAS, 45°

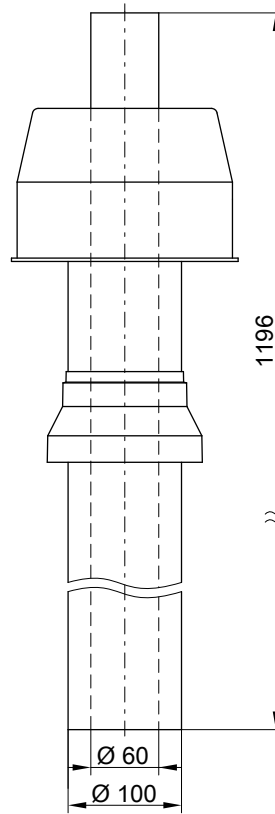
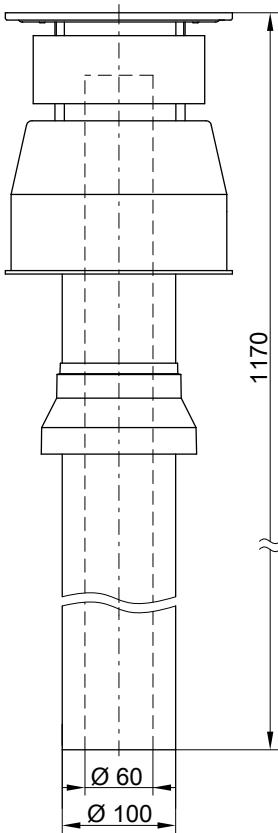
Подвижный короб системы LAS

Использование:

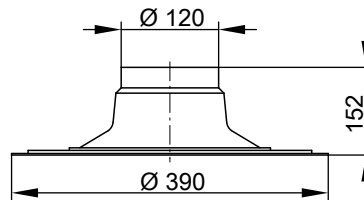
- Для отвода уходящих газов и подачи воздуха для горения при подключении к двум параллельным шахтам (имеющаяся дымовая труба системы LAS), монтируется на наружных сторонах шахты.
- В качестве переходников между дымовой трубой и соединительной линией системы "Воздух/продукты сгорания" LAS различные изготовители дымовых труб предлагают свои решения. Футеровка стены является принадлежностью соответствующего изготовителя дымовой трубы (см. инструкция по монтажу соответствующего изготовителя).
- При монтаже в отапливаемых помещениях мы рекомендуем оснастить подвижный короб теплоизоляцией, предоставляемой заказчиком.



Вертикальный проход через кровлю



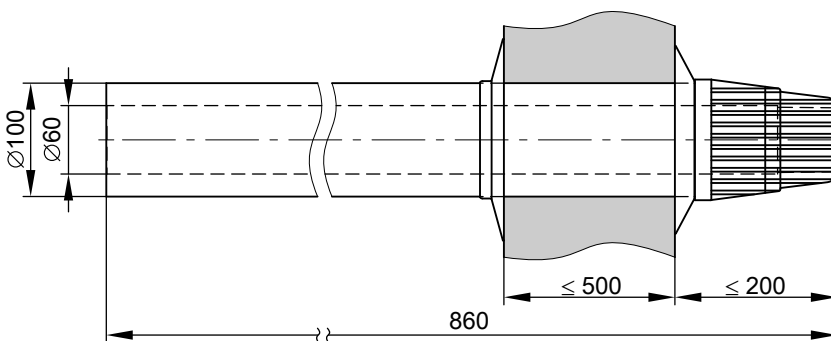
Проход через кровлю с защитой против обледенения



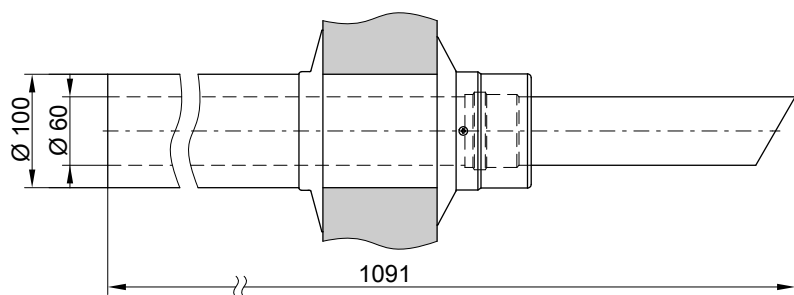
Манжета горизонтальной крыши

- Включая хомут стропильной балки
- Черного и черепично-красного цвета
- При необходимости можно укоротить под крышей

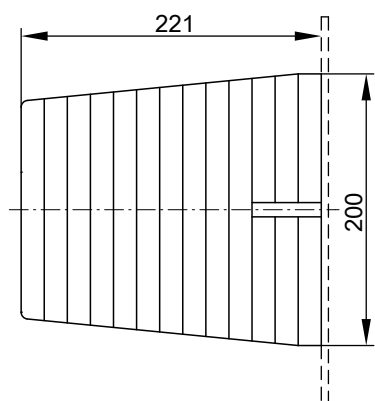
Проход через наружную стену (включая стеновые диафрагмы)



5829 363 GUS



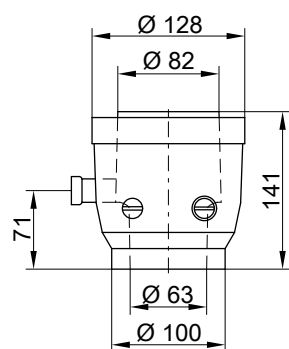
Проход через наружную стену с защитой против обледенения



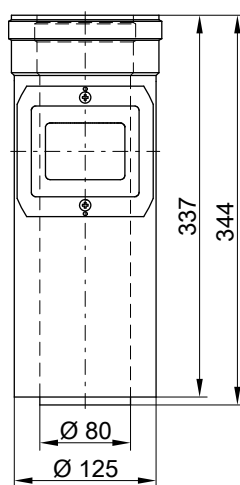
Защитная решетка

Коаксиальный Ø 80/125 мм

Присоединительный элемент котла с конденсатоотводчиком

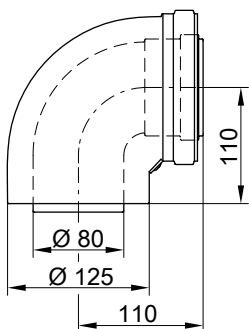


Ревизионный элемент

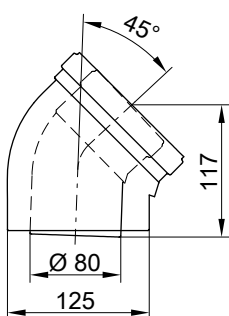


Комплекующие системы "Воздух/продукты сгорания" LAS (продолжение)

Колено системы LAS



Колено системы LAS, 87°

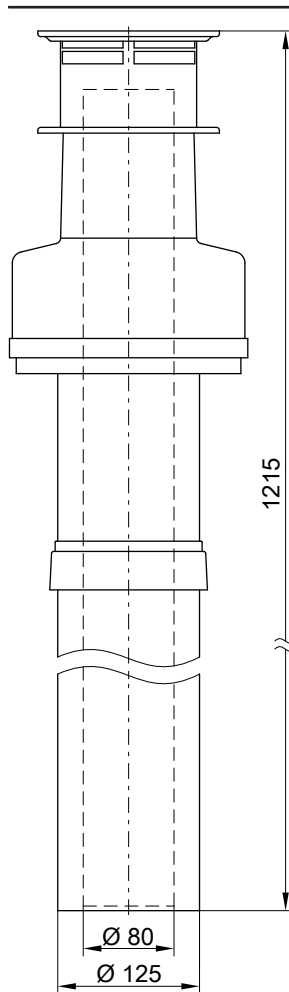
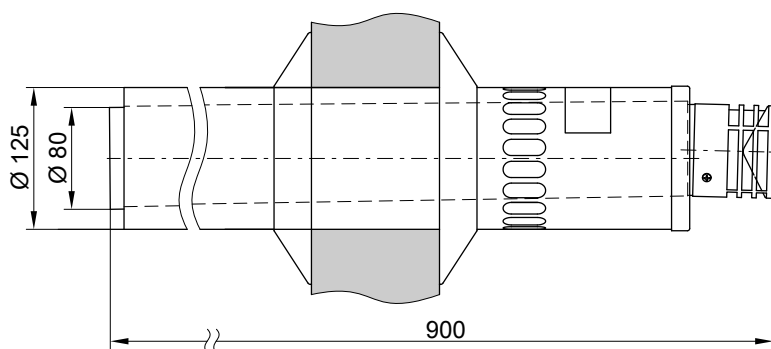


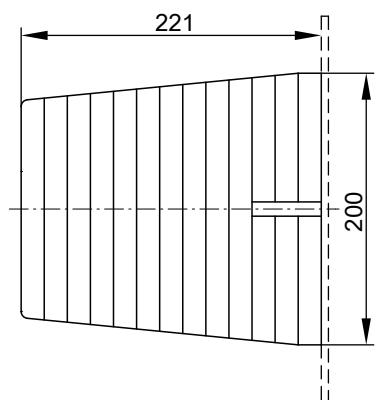
Колено системы LAS, 45°

Вертикальный проход через кровлю

- Включая хомут стропильной балки
- Черного и черепично-красного цвета
- При необходимости можно укоротить под крышей

Проход через наружную стену (включая стеновые диафрагмы)

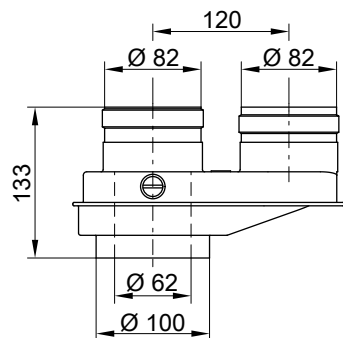




Защитная решетка

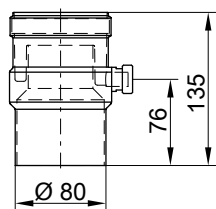
Параллельный адаптер Ø 80/80 мм

Присоединительный элемент котла

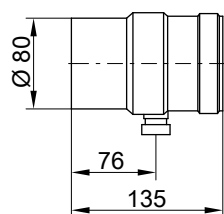


Конденсатосборник

Для систем "Воздух/продукты сгорания" с вертикальным проходом через кровлю и подключением на наружной стене мы рекомендуем подсоединить патрубок отвод конденсата с помощью сливного шланга (входит в комплект поставки) к сливному сифону.

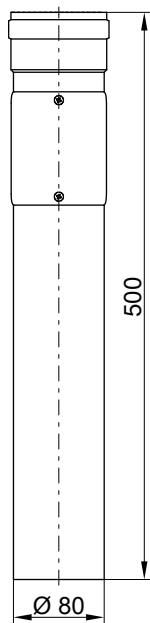


в вертикальном направлении

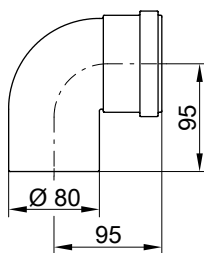


в горизонтальном направлении

Ревизионный элемент

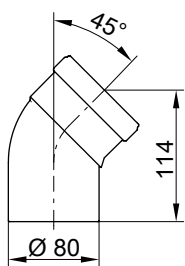


Колено



Колено 87°

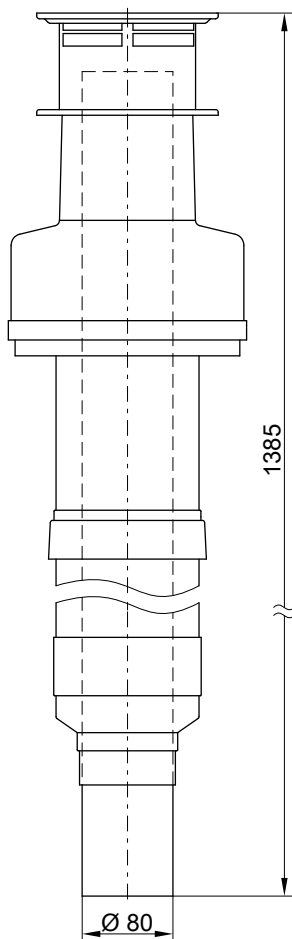
Комплекующие системы "Воздух/продукты сгорания" LAS (продолжение)



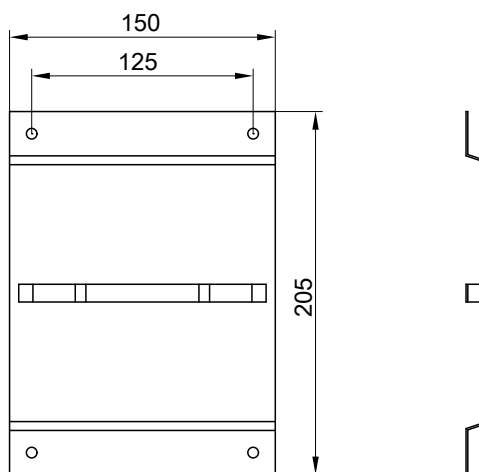
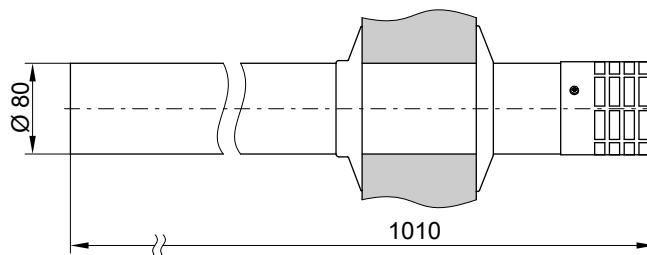
Колено 45°

Вертикальный проход через кровлю

- Включая хомут стропильной балки
- Черного и черепично-красного цвета
- При необходимости можно укоротить под крышей



Проход через наружную стену (включая стеновые диафрагмы)



Ветрозащитное устройство для приточного воздуха

Отпечатано на экологически чистой бумаге,
отбеленной без добавления хлора.



Оставляем за собой право на технические изменения.

ТОВ "Віссманн"
вул. Димитрова, 5 корп. 10-А
03680, м.Київ, Україна
тел. +38 044 4619841
факс. +38 044 4619843

Viessmann Group
ООО "Виссманн"
г. Москва
тел. +7 (495) 663 21 11
факс. +7 (495) 663 21 12
www.viessmann.ru

5829 363 GUS