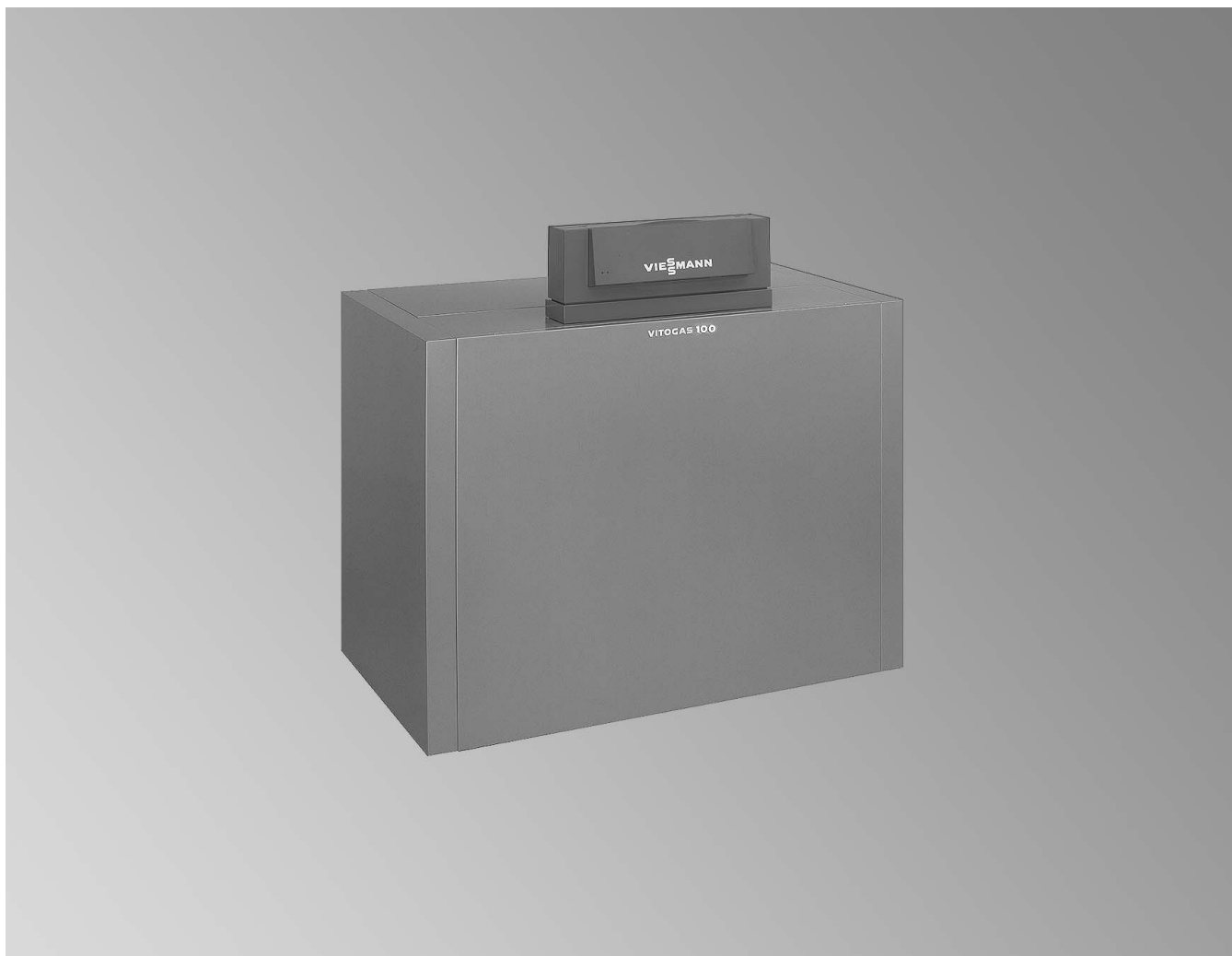


Технический паспорт

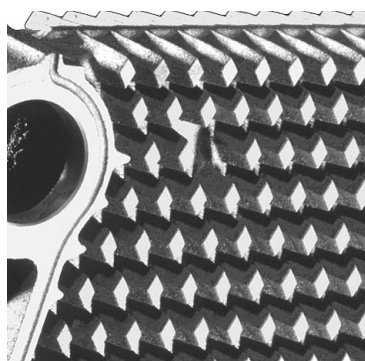
№ заказа и цены: см. в прайс-листе

Указание по хранению:
Папка Vitotec, регистр 4**VITOGAS 100-F** Тип GS1D

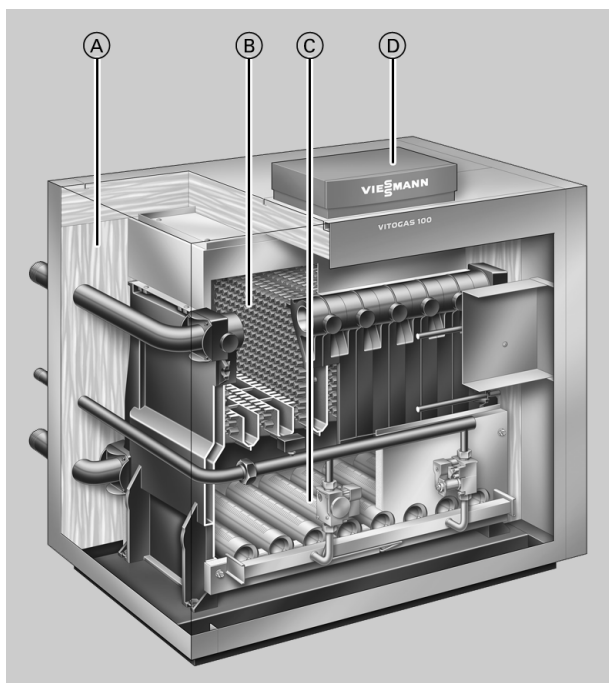
Низкотемпературный газовый водогрейный котел
Программируемая и погодозависимая теплогенерация
с переменной температурой теплоносителя
Горелка частичного предварительного смешения для
природного и сжиженного газа
Реле контроля давления газа при низком давлении
подключения
Полная автоматизация всех процессов

Преимущества

- Нормативный КПД: 83 % (H_s) / 92 % (H_i)
- Атмосферный газовый водогрейный котел с горелкой частичного предварительного смешения
- Высокая эксплуатационная надежность при значительных колебаниях сетевого давления и электрического напряжения, длительный срок службы благодаря поверхностям теплообмена из специального высококачественного серого чугуна с чешуйчатым графитом и низкой теплонапряженности котлового блока
- Стержневая горелка из нержавеющей стали с частичным предварительным смешиванием и возможностью дооборудования системой Repox для снижения содержания NO_x
- Высокая надежность воспламенения и мягкое, бесшумное зажигание благодаря системе зажигания периодического действия
- Встроенное реле контроля давления газа для автоматического включения после сбоя в подаче газа
- Компактность конструкции и малый вес облегчают подачу котла на место установки
- Поставляется в полностью собранном виде в цельном исполнении или отдельными литыми сегментами



Теплообменные поверхности из чугуна и стали обеспечивают высокую эксплуатационную надежность и длительный срок службы



- Ⓐ Высокоэффективная теплоизоляция
- Ⓑ Теплообменные поверхности из специального серого чугуна
- Ⓒ Стержневая горелка из нержавеющей стали с частичным предварительным смешиванием
- Ⓓ Контроллер цифрового программного управления котловым контуром Vitotronic

Технические данные

Технические характеристики

Газовый водогрейный котел, конструктивный тип В₁₁/В₁₁ BS, категория II_{2ELL3 P}

Номинальная теплопроизводительность	кВт	72	84	96	108	120	132	140
Номинальная тепловая нагрузка	кВт	78,3	91,3	104,4	117,4	130,4	143,5	156,5
Идентификатор изделия		CE 0085 AS 0297						
Площадь теплообменных поверхностей	м ²	6,23	7,25	8,26	9,28	10,3	11,31	12,33
К-т теплопроводности теплоизоляции	Вт/м ² · К	0,45	0,45	0,45	0,45	0,45	0,45	0,45
Допустимое рабочее давление	бар	6	6	6	6	6	6	6
Давление подключения газа (номинальное давление)								
Природный газ	мбар	20	20	20	20	20	20	20
Сжиженный газ	мбар	50	50	50	50	50	50	50
Макс. допуст. давление подключения газа								
Природный газ	мбар	25,0	25,0	25,0	25,0	25,0	25,0	25,0
Сжиженный газ	мбар	57,5	57,5	57,5	57,5	57,5	57,5	57,5
Габаритные размеры								
Длина	мм	770	770	770	770	770	770	770
Общая длина b	мм	1010	1010	1060	1060	1060	1060	1060
Ширина, a	мм	1010	1120	1220	1330	1430	1540	1640
Высота без контроллера	мм	1039	1039	1039	1039	1039	1039	1039
Высота с контроллером:								
Vitotronic 100, тип KC3 или KC4 или	мм	1141	1141	1141	1141	1141	1141	1141
Vitotronic 200, тип KW5								
Vitotronic 100, тип GC1 или Vitotronic 300, тип GW2	мм	1226	1226	1226	1226	1226	1226	1226
Высота с коленом газохода, с	мм	1302	1342	1371	1371	1404	1404	1404
Длина котлового блока	мм	861	861	861	861	861	861	861
Размеры сегментов								
Боковая секция Ш x B x Г	мм	120 x 734 x 557						
Центральная секция Ш x B x Г	мм	105 x 585 x 557						
Количество литых секций	шт.	7	8	9	10	11	12	13
Количество стержней горелки	шт.	6	7	8	9	10	11	12
Масса котлового блока	кг	324	365	406	447	488	529	570
Полная масса с теплоизоляцией, горелкой и регулятором котлового контура	кг	388	435	483	533	585	631	679
Объем котловой воды	л	37,6	43,0	48,3	53,6	59,0	64,3	69,6
Присоединительные патрубки водогрейного котла								
подающей и обратной магистрали	R	2	2	2	2	2	2	2
Вентиль опорожнения	R	1	1	1	1	1	1	1
Условный проход трубопровода к расширительному баку	DN	20	20	20	20	20	20	20
	R	¾	¾	¾	¾	¾	¾	¾
Предохранительный клапан	DN	20	20	20	25	25	25	25
	R	¾	¾	¾	1	1	1	1
Линия опорожнения	DN	25	25	25	32	32	32	32
	R	1	1	1	1¼	1¼	1¼	1¼
Подключение газа	R	1	1	1	1	1	1	1

Технические данные (продолжение)

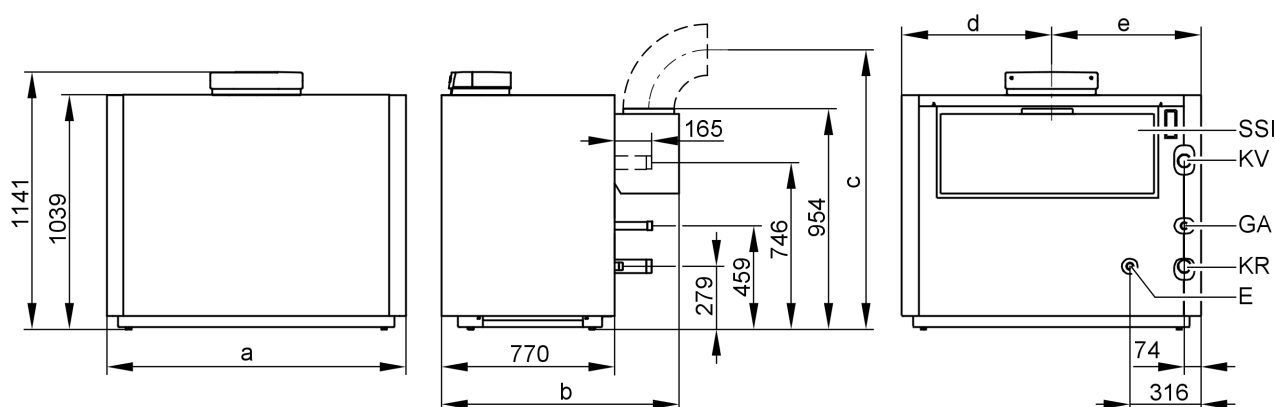
Номинальная теплопроизводительность	кВт	72	84	96	108	120	132	140
Параметры потребляемой мощности при максимальной нагрузке								
Природный газ E	м ³ /ч	8,29	9,66	11,05	12,42	13,80	15,19	16,56
Природный газ LL	м ³ /ч	9,63	11,23	12,84	14,44	16,04	17,65	19,25
Сжиженный газ	кг/ч	6,12	7,14	8,16	9,18	10,20	11,22	12,24
Параметры уходящих газов (расчетные значения для проектирования системы удаления продуктов сгорания согласно EN 13384)								
Температура уходящих газов (значения брутто, измеренные при температуре воздуха для сжигания топлива 20 °С)								
при температуре котловой воды 50 °С (результаты измерения используются при расчете параметров системы удаления продуктов сгорания)	°С	115	107	104	102	105	105	109
при температуре котловой воды 80 °С (результаты измерения служат для определения области применения газоходов при максимально допустимых рабочих температурах)	°С	124	116	113	111	114	114	118
Массовый расход	кг/ч	170	186	226	262	278	306	320
при содержании CO ₂	%	6,8	7,3	6,8	6,6	6,9	6,9	7,2
Требуемый напор	Па	3	3	3	3	3	3	3
	мбар	0,03	0,03	0,03	0,03	0,03	0,03	0,03
Патрубок подсоединения дымохода	Ø мм	180	200	225	225	250	250	250
Нормативный КПД T _{под.} /T _{обр.} = 75/60 °С	%	83 (H _s) / 92 (H _i)						
Затраты теплоты на поддержание готовности при температуре котловой воды 60 °С	%	0,72	0,69	0,67	0,65	0,64	0,63	0,62

Указание

Если давление подключения газа превышает максимально допустимое значение, то необходимо подключить на входе котловой установки отдельный регулятор давления газа.

Размеры водогрейного котла с теплоизоляцией и регулятором котлового контура

С Vitotronic 100, тип KC3 или KC4 или Vitotronic 200, тип KW5



E Выпускной вентиль и мембранный расширительный бак
GA Подключение газа
KR Обратная магистраль котла

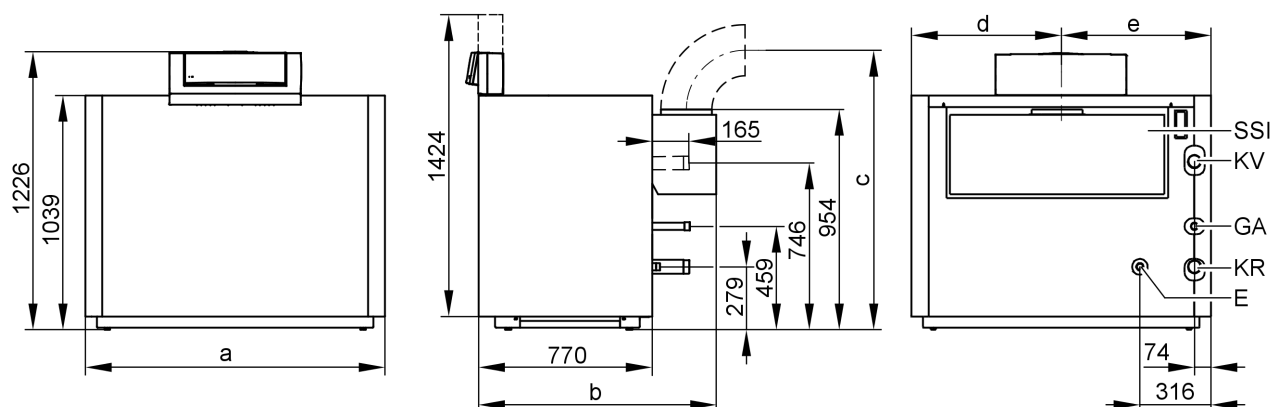
KV Подающая магистраль котла
SSI Стабилизатор тяги

Технические данные (продолжение)

Таблица размеров

Номинальная тепло-производительность	кВт	72	84	96	108	120	132	140
a	мм	1010	1120	1220	1330	1430	1540	1640
b	мм	1007	1007	1057	1057	1057	1057	1057
c	мм	1302	1342	1371	1371	1404	1404	1404
d	мм	484	542	589	647	694	752	799
e	мм	526	579	631	684	736	789	841

С Vitotronic 100, тип GC1 или Vitotronic 300, тип GW2



E Выпускной вентиль и мембранный расширительный бак
GA Подключение газа
KR Обратная магистраль котла

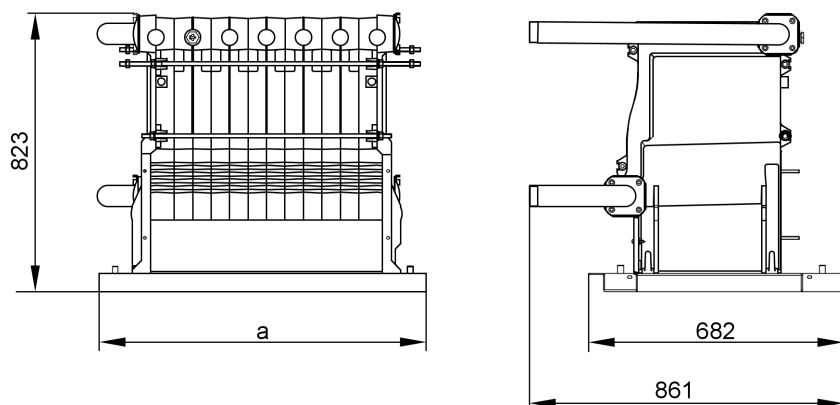
KV Подающая магистраль котла
SSI Стабилизатор тяги

Таблица размеров

Номинальная тепло-производительность	кВт	72	84	96	108	120	132	140
a	мм	1010	1120	1220	1330	1430	1540	1640
b	мм	1007	1007	1057	1057	1057	1057	1057
c	мм	1302	1342	1371	1371	1404	1404	1404
d	мм	484	542	589	647	694	752	799
e	мм	526	579	631	684	736	789	841

Размеры котлового блока

При затруднениях с подачей котла на место установки можно снять подающую или обратную трубу котла. Это позволяет уменьшить ширину котлового блока с 861 мм до 682 мм.



Технические данные (продолжение)

Таблица размеров

Номинальная тепло- производительность	кВт	72	84	96	108	120	132	140
a	мм	906	1016	1116	1226	1326	1436	1536

Монтаж

Минимальные расстояния

Для упрощения монтажа и технического обслуживания соблюдать указанные размеры.

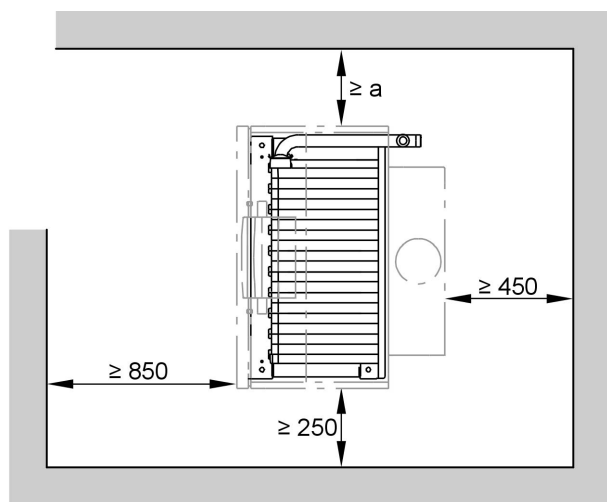


Таблица размеров

Номинальная тепло- производительность	кВт	72	84	96	108	120	132	140
a	мм	700	800	900	1000	1100	1200	1300

Монтаж

- Не допускается загрязнение воздуха галогенсодержащими углеводородами (например, входящими в состав аэрозолей, красок, растворителей и моющих средств)
- Не допускается сильное запыление
- Не допускается высокая влажность воздуха
- Обеспечить защиту от замерзания и надлежащую вентиляцию

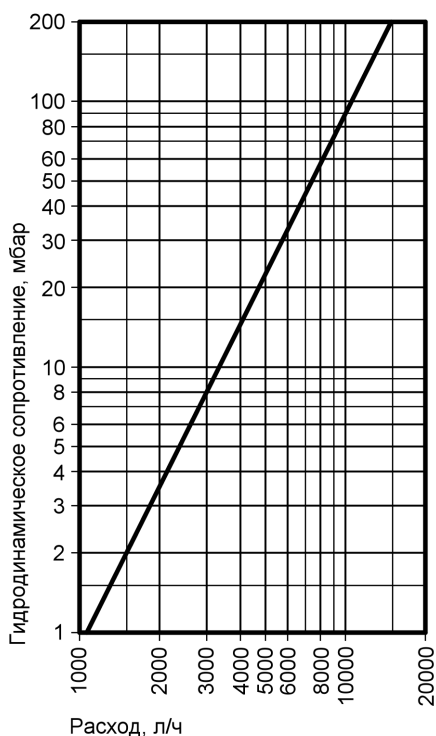
При несоблюдении этих требований возможны сбои и повреждения установки.

В помещениях, в которых возможно загрязнение воздуха **галогенированными углеводородами**, водогрейный котел можно устанавливать только при условии, что предприняты достаточные меры для поступления незагрязненного воздуха для сжигания топлива.

Технические данные (продолжение)

Гидродинамическое сопротивление на стороне греющего контура

Водогрейный котел Vitogas 100-F пригоден только для систем водяного отопления с принудительной циркуляцией.



Технические данные многокотловой установки

Технические характеристики

Газовый водогрейный котел, конструктивный тип V₁₁/V₁₁ BS, категория II_{2ELL3 P}

	2 водогрейных котла						3 водогрейных котла			
	1	2	3	4	5	6	7	8	9	10
Номинальная теплопроизводительность										
Полная нагрузка кВт	168	192	216	240	264	280	324	360	396	420
Частичная нагрузка кВт	54,6	62,4	70,2	78,0	85,8	93,6	70,2	78,0	85,8	93,6
Номинальная тепловая нагрузка										
Полная нагрузка кВт	182,6	208,8	234,8	260,9	287,0	313,1	352,2	391,3	430,5	469,6
Частичная нагрузка кВт	59,3	67,8	76,3	84,8	93,2	101,7	76,3	84,8	93,2	101,7
Идентификационный номер котлов	CE 0085 AS 0297									
Площадь теплообменных поверхностей м ²	14,5	16,52	18,56	20,6	22,62	24,66	27,84	30,9	33,93	36,99
К-т теплопроводности теплоизоляции Вт/м ² · К	0,45	0,45	0,45	0,45	0,45	0,45	0,45	0,45	0,45	0,45
Допустимое рабочее давление бар	6	6	6	6	6	6	6	6	6	6
Давление подключения газа (номинальное давление)										
Природный газ мбар	20	20	20	20	20	20	20	20	20	20
Сжиженный газ мбар	50	50	50	50	50	50	50	50	50	50
Макс. допуст. давление подключения газа										
Природный газ мбар	25,0	25,0	25,0	25,0	25,0	25,0	25,0	25,0	25,0	25,0
Сжиженный газ мбар	57,5	57,5	57,5	57,5	57,5	57,5	57,5	57,5	57,5	57,5
Габаритные размеры										
Общая длина, h мм	1037	1074	1099	1087	1087	1087	1124	1137	1137	1137
Общая ширина b мм	2440	2640	2860	3060	3280	3480	4390	4690	5020	5320
Общая высота, e мм	1743	1848	1848	1893	1893	1893	1948	1973	1973	1973
Высота с горизонтальным газоотводом мм	1624	1700	1724	1749	1749	1749				

Технические данные многокотловой установки (продолжение)

		2 водогрейных котла						3 водогрейных котла			
Номинальная теплопроизводительность											
Полная нагрузка	кВт	168	192	216	240	264	280	324	360	396	420
Частичная нагрузка	кВт	54,6	62,4	70,2	78,0	85,8	93,6	70,2	78,0	85,8	93,6
Размеры сегментов											
Боковая секция Ш x В x Г	мм	120 x 734 x 557									
Центральная секция Ш x В x Г	мм	105 x 585 x 557									
Количество литых секций	шт.	16	18	20	22	24	26	30	33	36	39
Количество стержней горелки	шт.	14	16	18	20	22	24	27	30	33	36
Масса котлового блока	кг	730	812	894	976	1058	1140	1341	1464	1587	1710
Полная масса с теплоизоляцией, горелкой и регулятором котлового контура	кг	870	966	1066	1170	1262	1358	1599	1755	1893	2037
Объем котловой воды	л	86,0	96,6	107,2	118,0	128,6	139,2	160,8	177,0	192,9	208,8
Подключения отдельных котлов											
подающей и обратной магистрали	R	2	2	2	2	2	2	2	2	2	2
Патрубок аварийной подающей линии	G	1½	1½	1½	1½	1½	1½	1½	1½	1½	1½
Вентиль опорожнения	R	1	1	1	1	1	1	1	1	1	1
Условный проход трубопровода к расширительному баку	DN	20	20	20	20	20	20	20	20	20	20
	R	¾	¾	¾	¾	¾	¾	¾	¾	¾	¾
Предохранительный клапан	DN	20	20	25	25	25	25	25	25	25	25
	R	¾	¾	1	1	1	1	1	1	1	1
Линия опорожнения	DN	25	25	32	32	32	32	32	32	32	32
	R	1	1	1¼	1¼	1¼	1¼	1¼	1¼	1¼	1¼
Подключение газа	R	1	1	1	1	1	1	1	1	1	1
Параметры потребляемой мощности											
при максимальной нагрузке											
Природный газ E	м³/ч	19,32	22,10	24,84	27,60	30,38	33,12	37,26	41,40	45,57	49,68
Природный газ LL	м³/ч	22,46	25,68	28,88	32,08	35,30	38,50	43,32	48,12	52,95	57,75
Сжиженный газ	кг/ч	14,28	16,32	18,36	20,40	22,44	24,48	27,54	30,60	33,66	36,72
Параметры уходящих газов											
(расчетные значения для проектирования системы удаления продуктов сгорания согласно EN 13384)											
Температура уходящих газов (значения брутто, измеренные при температуре воздуха для сжигания топлива 20 °C):											
при температуре котловой воды 50 °C (результаты измерения используются при расчете параметров системы удаления продуктов сгорания)											
Полная нагрузка	°C	107	104	102	105	105	109	102	105	105	109
Частичная нагрузка	°C	86	73	77	73	75	73	77	73	75	73
при температуре котловой воды 80 °C (результаты измерения служат для определения области применения газоходов при максимально допустимых рабочих температурах)											
Массовый расход											
Полная нагрузка	кг/ч	372	452	524	556	612	640	786	834	918	960
содержание CO ₂	%	7,3	6,8	6,6	6,9	6,9	7,2	6,6	6,9	6,9	7,2
Частичная нагрузка	кг/ч	165	195	233	244	268	277	233	244	268	277
содержание CO ₂	%	5,2	5,0	4,7	5,0	5,0	5,3	4,7	5,0	5,0	5,3
Требуемый напор	Па	3	3	3	3	3	3	3	3	3	3
	мбар	0,03	0,03	0,03	0,03	0,03	0,03	0,03	0,03	0,03	0,03
Патрубок уходящих газов для отдельного котла	мм	200	225	225	250	250	250	225	250	250	250
наруж. Ø											
Патрубок уходящих газов, внут. Ø	мм	300	300	350	350	350	350	400	450	450	450
Высота подключения газохода	мм	2195	2300	2375	2420	2420	2420	2550	2650	2650	2650
Нормативный КПД	%	84 (H _s) / 93 (H _i)									
T _{под} /T _{обр.} = 75/60 °C											
Расход тепла на поддержание готовности	%	0,69	0,67	0,65	0,64	0,63	0,62	0,65	0,64	0,63	0,62
при температуре котловой воды 60 °C											

Технические данные многокотловой установки (продолжение)

Указание

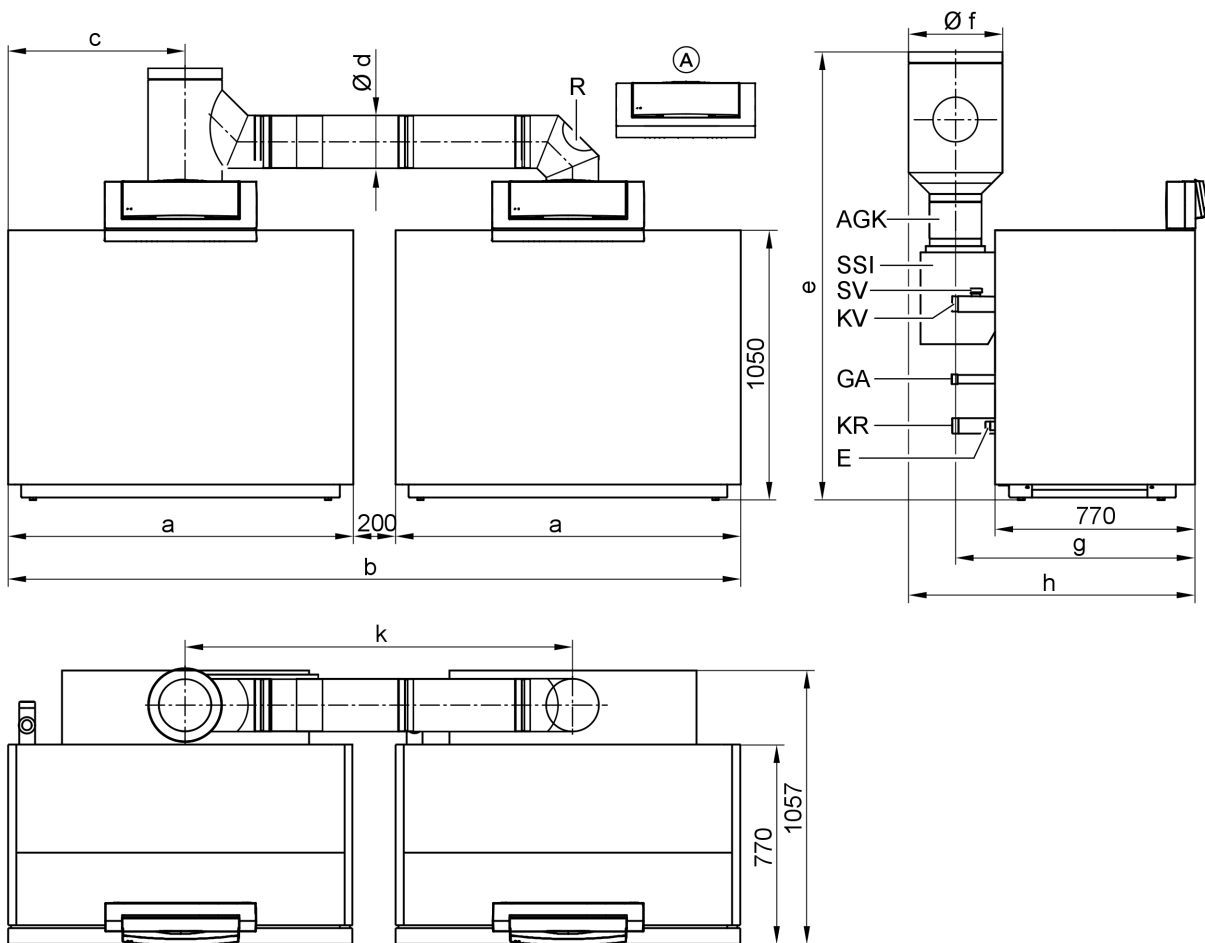
Если давление подключения газа превышает максимально допустимое значение, то необходимо подключить на входе котловой установки отдельный регулятор давления газа.

В качестве параметров для частичной нагрузки приведены параметры для нагрузки в размере 65 % от номинальной тепловой нагрузки. При другой величине частичной нагрузки (в зависимости от режима работы горелки) рассчитать массовый расход уходящих газов соответствующим образом.

Размеры двухкотловой установки с Vitogas 100-F мощностью 168 - 280 кВт

Компоненты:

- 2 Vitogas 100-F
- газовыпускной коллектор для 2 водогрейных котлов
- при небольшой высоте помещения газоотвод может быть также расположен горизонтально



- (A) Vitotronic 300-K
 AGK Заслонка газохода с электроприводом
 E Вентиль опорожнения
 GA Подключение газа
 KR Обратная магистраль котла

- KV Подающая магистраль котла
 R Отверстие для чистки
 SSI Стабилизатор тяги
 SV Патрубок аварийной подающей линии

Таблица размеров

Номинальная теплопроизводительность	кВт	168	192	216	240	264	280
a	мм	1120	1220	1330	1430	1540	1640
b	мм	2440	2640	2860	3060	3280	3480
c	мм	579	631	684	736	789	841
d (Ø)	мм	200	225	225	250	250	250
e	мм	1743	1848	1848	1893	1893	1893
f (Ø внут.)	мм	300	300	350	350	350	350
g	мм	886	923	923	911	911	911

Технические данные многокотловой установки (продолжение)

h	мм	1037	1074	1099	1087	1087	1087
k	мм	1320	1420	1530	1630	1740	1840

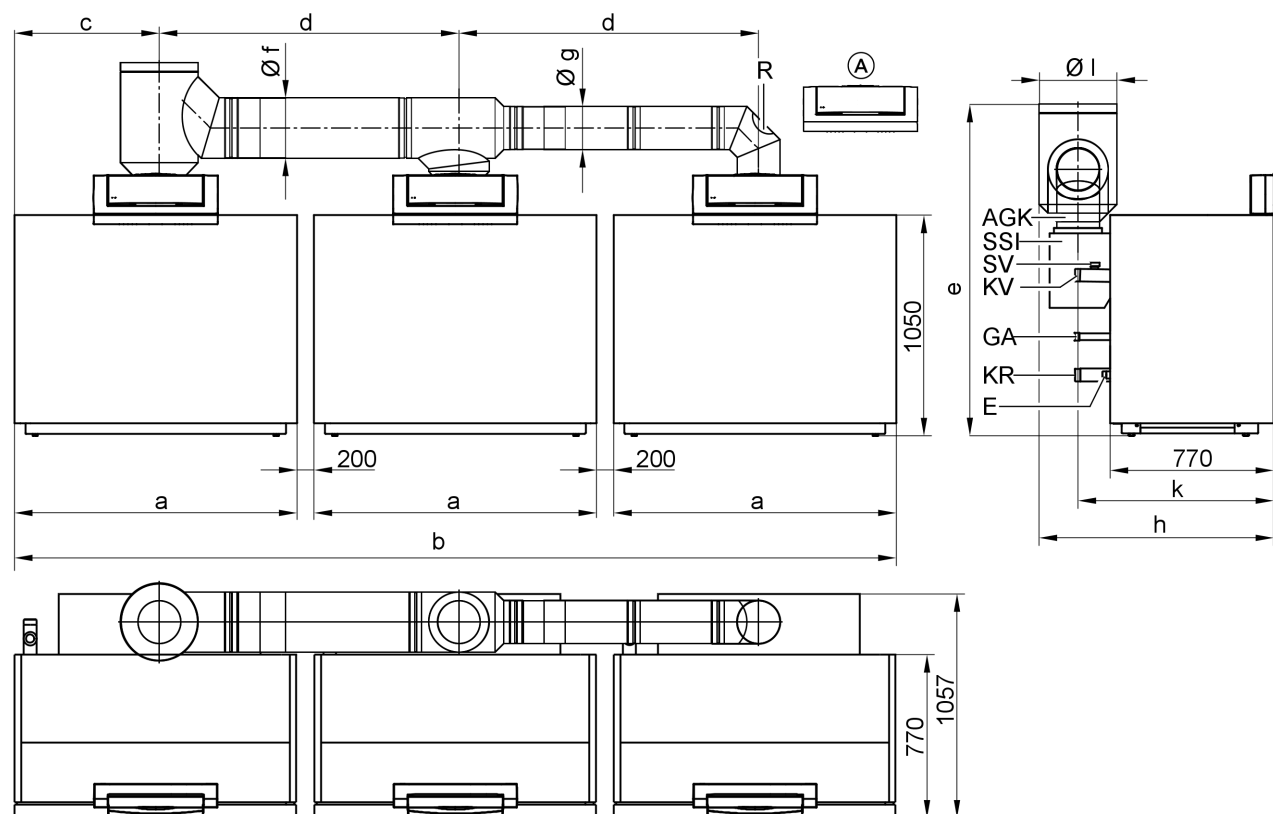
Конструкция системы удаления продуктов сгорания

- При двухкотловой установке с Vitogas 100-F указанные температуры уходящих газов и минимальная температура уходящих газов 80 °С согласно DIN EN 656 **не** выдерживаются.
- В режиме частичной нагрузки температура уходящих газов может также опуститься ниже 80 °С. Выбор системы удаления продуктов сгорания должен осуществляться с учетом этих условий (например, влагонепроницаемая дымовая труба).
- Соединительные элементы от газовыпускного коллектора к дымовой трубе должны быть проложены с углом подъема не менее 3°.
- Подключение коллектора газохода может располагаться по выбору слева или справа.
- Патрубок уходящих газов газовыпускного коллектора может быть выведен по выбору вверх или в сторону.

Размеры двухкотловой установки с Vitogas 100-F мощностью 324 - 420 кВт

Компоненты:

- 3 Vitogas 100-F
- газовыпускной коллектор для 3 водогрейных котлов



- Ⓐ Vitotronic 300-K
 AGK Заслонка газохода с электроприводом
 E Вентиль опорожнения
 GA Подключение газа
 KR Обратная магистраль котла

- KV Подающая магистраль котла
 R Отверстие для чистки
 SSI Стабилизатор тяги
 SV Патрубок аварийной подающей линии

Таблица размеров

Номинальная теплопроизводительность	кВт	108	120	132	140
a	мм	1330	1430	1540	1640
b	мм	4390	4690	5020	5320
c	мм	684	736	789	841
d	мм	1530	1630	1740	1840
e	мм	1948	1973	1973	1973
f (Ø)	мм	350	350	350	350

5829 389 GUS

Технические данные многокотловой установки (продолжение)

Номинальная теплопроизводительность	кВт	108	120	132	140
g (Ø)	мм	225	250	250	250
h	мм	1124	1137	1137	1137
k	мм	923	911	911	911
l (внут. Ø)	мм	400	450	450	450

Конструкция системы удаления продуктов сгорания

- При трехкотловой установке с Vitogas 100-F указанные температуры уходящих газов и минимальная температура уходящих газов 80 °С согласно DIN EN 656 не выдерживаются.
- В режиме частичной нагрузки температура уходящих газов может также опуститься ниже 80 °С. Выбор системы удаления продуктов сгорания должен осуществляться с учетом этих условий (например, влагонепроницаемая дымовая труба).
- Соединительные элементы от газовыпускного коллектора к дымовой трубе должны быть проложены с углом подъема не менее 3°.

Состояние при поставке

В зависимости от заказа:

- Котловой блок в цельном исполнении и отдельно упакованная атмосферная горелка предварительного смешения для природного и сжиженного газа
- Котловой блок в виде отдельных сегментов и отдельно упакованная атмосферная горелка предварительного смешения для природного и сжиженного газа
- Водогрейный котел поставляется подготовленным к эксплуатации на природном газе. Для переоборудования на сжиженный газ при соответствующем заказе поставляется комплект сменных жиклеров и реле контроля давления газа.

Указание

Водогрейный котел для сжиженного газа только по запросу (см. прайс-лист Viessmann).

При поставке в цельном исполнении:

- 1 поддон с основным модулем котла и присоединенными деталями
- 1 поддон с горелкой

- 1 коробка со стабилизатором тяги
- 1 коробка с теплоизоляцией
- 1 прилагаемая к изделию упаковка (кодирующий штекер и техническая документация котла Vitogas 100-F)
- 1 коробка с контроллером котлового контура и 1 пакет с технической документацией

При поставке отдельными сегментами:

- 1 поддон с котловым блоком
- 1 поддон с горелкой
- 1 коробка со стабилизатором тяги
- 1 коробка с теплоизоляцией
- 1 прилагаемая к изделию упаковка (кодирующий штекер и техническая документация котла Vitogas 100-F)
- 1 коробка с контроллером котлового контура и 1 пакет с технической документацией

При поставке в виде многокотловой установки:

- 1 коробка с каскадным контроллером Vitotronic 300 и 1 пакет с технической документацией
- необходимые трубы газохода для выходного коллектора уходящих газов

Варианты контроллеров

Однокотловая установка:

- Без распределительного шкафа Vitocontrol:
 - **Vitotronic 100**, тип KC4: для режима работы с постоянной температурой теплоносителя или режим погодозависимой теплогенерации в сочетании с внешним контроллером
 - **Vitotronic 200**, тип KW5: для режима программируемой и погодозависимой теплогенерации с переменной температурой теплоносителя с регулятором смесителя для одного отопительного контура со смесителем
 - **Vitotronic 300**, тип GW2: для режима программируемой и погодозависимой теплогенерации с переменной температурой теплоносителя с регулятором смесителя для максимум 2 отопительных контуров со смесителем
- С распределительным шкафом Vitocontrol:
 - Vitotronic 100**, тип KC4
 - и **распределительный шкаф** с внешним контроллером (приобретается отдельно)

Состояние при поставке (продолжение)

Многокотловая установка (до 3 отопительных котлов):

- Без распределительного шкафа Vitocontrol:
Vitotronic 100, тип GC1 и **телекоммуникационный модуль LON в сочетании с Vitotronic 300-K**, тип MW1 для режима программируемой и погодозависимой теплогенерации с переменной температурой теплоносителя
Двух- и трехкотловая установка поставляется с полным контроллерным оборудованием (на каждый водогрейный котел по одному Vitotronic 100 и модулю LON, а также каскадный контроллер Vitotronic 300-K максимум для 2 отопительных контуров со смесителем для многокотловой установки).
- С распределительным шкафом Vitocontrol:
 - **Vitotronic 100**, тип GC1 и **модуль LON** для режима программируемой и погодозависимой теплогенерации с переменной температурой теплоносителя для каждого водогрейного котла многокотловой установки и **распределительный шкаф Vitocontrol** с Vitotronic 300-K, тип MW1S для многокотловой установки, режима погодозависимой теплогенерации и регулировки смесителя для максимум 2 отопительных контуров со смесителем и дальними Vitotronic 200-H, тип HK1S или HK3S, для 1 - 3 отопительных контуров со смесителем
 - **Vitotronic 100**, тип GC1 и **модуль LON** для режима программируемой и погодозависимой теплогенерации с переменной температурой теплоносителя для каждого водогрейного котла многокотловой установки и **распределительный шкаф** с внешним контроллером (приобретается отдельно)

Проверенное качество



Прошел экспертизу VDE с технологическими испытаниями (Reg. № VDE 4248)



Знак CE в соответствии с действующими директивами Европейского Союза

Отпечатано на экологически чистой бумаге,
отбеленной без добавления хлора.



Оставляем за собой право на технические изменения.

ТОВ "Віссманн"
вул. Димитрова, 5 корп. 10-А
03680, м.Київ, Україна
тел. +38 044 4619841
факс. +38 044 4619843

Представительство в г. Екатеринбурге
Ул. Крауля, д. 44, офис 1
Россия - 620109, Екатеринбург
Телефон : +7 / 343 / 210 99 73, +7 / 343 / 228 03 28
Телефакс: +7 / 343 / 228 40 03

Представительство в г. Санкт-Петербурге
Пр. Стачек, д. 48
Россия - 198097, Санкт-Петербург
Телефон: +7 / 812 / 326 78 70
Телефакс: +7 / 812 / 326 78 72

Viessmann Werke GmbH&Co KG
Представительство в г. Москве
Ул. Вешних Вод, д. 14
Россия - 129337, Москва
Телефон: +7 / 495 / 77 58 283
Телефакс: +7 / 495 / 77 58 284
www.viessmann.ru